

**CENTRO FEDERAL DE EDUCAÇÃO TECNOLÓGICA CELSO SUCKOW DA  
FONSECA – CEFET/RJ**

**DEPARTAMENTO DE ENGENHARIA MECÂNICA - DEMEC  
ENGENHARIA MECÂNICA**

**Igor Souza Oliveira  
Lenon Koury Barbosa  
Ricardo Luz Bittencourt**

**ANÁLISE DINÂMICA E ESTRUTURAL DA SUSPENSÃO DE UM VEÍCULO TIPO  
BAJA SAE**

**TRABALHO DE CONCLUSÃO DE CURSO**

**RIO DE JANEIRO  
2021**

**Igor Souza Oliveira**  
**Lenon Koury Barbosa**  
**Ricardo Luz Bittencourt**

**ANÁLISE DINÂMICA E ESTRUTURAL DA SUSPENSÃO DE UM VEÍCULO TIPO  
BAJA SAE**

Trabalho de Conclusão de Curso apresentado como requisito parcial à obtenção do título de Bacharel em Engenharia Mecânica, do Departamento de Engenharia Mecânica - DEMEC, do Centro Federal de Educação Tecnológica Celso Suckow da Fonseca.

Orientadores: Ricardo Alexandre A. Aguiar

Brenno Tavares Duarte

**RIO DE JANEIRO**

**2021**

Ficha catalográfica elaborada pela Biblioteca Central do CEFET/RJ

O48 Oliveira, Igor Souza  
Análise dinâmica e estrutural da suspensão de um veículo tipo  
Baja SAE / Igor Souza Oliveira, Lenon Koury Barbosa [e] Ricardo  
Luz Bittencourt — 2021.  
xiv, 113f. + apêndice : il.(algumas color). ; enc.  
  
Projeto Final (Graduação) Centro Federal de Educação  
Tecnológica Celso Suckow da Fonseca , 2021.  
Bibliografia : f. 111-113  
Orientador: Ricardo Alexandre A. Aguiar  
Coorientador: Brenno Tavares Duarte  
  
1. Engenharia mecânica. 2. Automóveis – Molas e suspensão. 3.  
Análise estrutural (Engenharia). 4. Automóveis - Dinâmica. 5.  
Automóveis - Indústria. I. Barbosa, Lenon Koury II. Bittencourt,  
Ricardo Luz. III. Aguiar, Ricardo Alexandre A. (Orient.). IV. Duarte,  
Brenno Tavares (Coorient.). V. Título.

CDD 621

## AGRADECIMENTOS

Agradecemos primeiramente aos nossos orientadores Ricardo Amar e Brenno Tavares por toda paciência e ajuda durante o projeto. Agradecemos também ao CEFET-RJ, que nos serviu de segunda casa durante alguns anos e igualmente Equipe Mud Runner e a todos os seus membros, por nos permitir fazer parte dessa família.

Eu, Ricardo, gostaria de agradecer primeiramente aos familiares, principalmente meus pais Ilka e Rubem que permitiram acesso a uma excelente escolaridade e formação acadêmica. Agradecer aos meus colegas Brunno, Caio, João Victor, Pedro e Vinicius que me acompanham desde o início do curso, ao Rogher que foi meu parceiro de projeto de suspensão na Equipe Mud Runner. Agradeço também aos autores Igor e Lenon na elaboração deste trabalho. Por último, gostaria de agradecer aos meus dois colegas Lucas Maia e Marcos Andrade que sempre me ajudaram na vida acadêmica e profissional.

Eu, Igor, agradeço, primeiramente e imensamente, aos meus pais, minha irmã e à minha namorada, que desde o início do curso estiveram ao meu lado em todas as dificuldades e felicidades proporcionadas. Além deles, sou grato por ter conhecido pessoas tão incríveis que com certeza fizeram total diferença nessa jornada, são eles, todos meus amigos do grupo “Embuscadodiploma” e aos amigos Diego e Vitor. Agradecimento especial aos parceiros de grupo Ricardo e Lenon, que se dedicaram de forma incrível para que o projeto fosse concluído. Por fim, agradeço aos demais colegas que colaboraram em cada detalhe da formação.

Eu, Lenon, agradeço inicialmente aos meus pais Celia e Rubem, por a todo momento da minha vida, me apoiarem incondicionalmente em tudo que fiz e também a minha família. Agradeço a minha namorada Leticia Moreira, por estar ao meu lado incansavelmente, em todos os momentos, bons e ruins e por me apoiar sempre, mesmo até quando eu não tenho mais forças. Agradeço imensamente ao Ricardo e Igor, e a todas as pessoas que tive a sorte de conhecer através do CEFET-RJ, principalmente a família Mud Runner, que nunca sairá de meu coração. Por fim, gostaria de homenagear todo meu esforço, suor e lágrimas destes longos anos de graduação, a minha avó Vera, que infelizmente não pode estar aqui ao fim, para me ver formado.

## RESUMO

O mundo automobilístico é um setor que se encontra em constante evolução, o que torna imprescindível a otimização de todos os subsistemas que compõem um veículo, principalmente, os componentes da suspensão. Dessa forma, o tema para o projeto desenvolvido aborda a suspensão de um protótipo utilizado nas competições de Baja SAE. São avaliadas a dinâmica vertical e lateral do protótipo, e também é realizada análise estrutural de componentes da suspensão. Foi realizada uma revisão bibliográfica, foram adotadas premissas para ajustar os parâmetros que serão adotados no modelo de dinâmica veicular que será analisado. Na simulação numérica do protótipo foram utilizados os softwares *Lotus Suspension Analysis*, *MatLab*, *Solidworks* e *ANSYS Mechanical Workbench*. Os resultados obtidos foram satisfatórios, ou seja, ao se tratar da análise dos esforços realizados nos componentes, houve um erro percentual de 5% quando comparados aos valores encontrados por cálculo e pelo software Lotus Suspension Analysis, o que é aceitável. Na análise estrutural, os valores também foram satisfatórios, fazendo com que o veículo tenha melhor confiabilidade. Por fim, pela análise dinâmica lateral é possível dizer que o veículo conseguirá ter melhor performance quando comparado ao protótipo passado por dois pontos principais, ter gradiente de esterçamento negativo e raio de curvatura baixo, o que mostra que as alterações feitas foram relevantes e acertadas. Esse projeto visa auxiliar aos estudantes no desenvolvimento de protótipos futuros pela Equipe de Baja SAE do CEFET/RJ.

**Palavras-chave:** Suspensão. Baja SAE; Análise Estrutural; Dinâmica Veicular.

## ABSTRACT

The automotive world is a sector that is in constant evolution, which makes it essential to optimize all the subsystems that make up a vehicle, especially the suspension components. Thus, the theme for the developed project approaches the suspension of a prototype used in Baja SAE competitions. The prototype's vertical and lateral dynamics are taken and the suspension's structural components are also analyzed. A literature review was carried out, assumptions were adopted to adjust the parameters that will be adopted in the vehicle dynamics model that will be analyzed. In the numerical simulation of the prototype, the software Lotus Suspension Analysis, MatLab, Solidworks and ANSYS Mechanical Workbench were used. The results obtained were satisfactory, that is, when dealing with the analysis of the efforts made in the components, there was a percentage error of 5% when compared to the values found by calculation and by the Lotus Suspension Analysis software, which is acceptable. In the structural analysis the values were also satisfactory, making the vehicle have better reliability. Finally, by the lateral dynamic analysis, it is possible to say that the vehicle will be able to have the best performance when compared to the prototype by two main points, have a negative steering gradient and low curvature radius, which shows that the changes considered were relevant and assertive. This project aims to assist students in the development of future prototypes by the Baja SAE Team of CEFET/RJ.

**Keywords:** Suspension. Baja SAE; Structural analysis; Vehicle dynamics.

## LISTA DE ILUSTRAÇÕES

Figura 1 - MR 18 Regional 2018 .....	13
Figura 2 – Eixo rígido .....	18
Figura 3 – De Dion Fonte: Argôlo (2017) .....	18
Figura 4 – Duplo A Fonte: Fórmula SAE UFMG (2016).....	19
Figura 5 – <i>Mc Pherson</i> .....	19
Figura 6 – <i>Trailing Arm</i> .....	20
Figura 7 – <i>Semi-trailing</i> .....	20
Figura 8 – Geometria de <i>Ackerman</i> .....	21
Figura 9 – <i>Camber</i> positivo e negativo .....	22
Figura 10 – <i>Caster</i> negativo, nulo e positivo .....	23
Figura 11 – Configuração convergente e divergente .....	24
Figura 12 – Construção geométrica do centro de rolagem .....	25
Figura 13 - Grandezas relacionadas à dinâmica vertical: <i>bounce, pitch e roll</i> .....	27
Figura 14 - Henry Ford em frente de sua grande criação, o Ford Modelo T. ....	28
Figura 15 - Diferentes Feixes de Molas .....	28
Figura 16 - Mola Helicoidal.....	29
Figura 17 - Exemplo de mola pneumática .....	30
Figura 18 - Variação da rigidez da mola por compressão no amortecedor Fox .....	30
Figura 19 - Exemplo de amortecedor.....	31
Figura 20 - Ilustração do funcionamento do amortecedor .....	31
Figura 21 - Amortecedor Fox Float .....	32
Figura 22 - Ensaio do Pneu .....	33
Figura 23 - Modelo de 1/4 de carro.....	34
Figura 24 - Influência da rigidez da Suspensão .....	35
Figura 25 - Centro de movimento em função das frequências naturais.....	36
Figura 26 - Influência do posicionamento dos centros de movimento .....	36
Figura 27 - Influência do fator de amortecimento .....	37
Figura 28 - Influência da massa não suspensa .....	38
Figura 29 - Diagrama métodos analíticos e numéricos.....	39
Figura 30 - Modelos de elementos finitos - (a) pistão, (b) biela e virabrequim de um motor .....	40
Figura 31- Etapas do método dos elementos finitos .....	41
Figura 32 - Modelo 3D em <i>SolidWorks</i> da suspensão do protótipo.....	46
Figura 33 - Interface do <i>Lotus Suspension Analysis</i> .....	46

Figura 34 - Variação do esterçamento pela velocidade .....	50
Figura 35 - Modelo de meio carro para teste de ângulo de deriva.....	51
Figura 36 - Modelo de meio carro fabricado .....	52
Figura 37 – Fixação da célula de carga.....	53
Figura 38 - Sistema de teste montado .....	53
Figura 39 – DCL do experimento .....	54
Figura 40 – Gráfico do experimento .....	56
Figura 41 - Suspensão Duplo A .....	56
Figura 42 - Ângulos e pontos da suspensão dianteira.....	58
Figura 43 – Indicação dos ângulos $\gamma$ e $\theta$ .....	58
Figura 44 - Esquema dos esforços atuantes na suspensão .....	59
Figura 45 - Pontos de fixação.....	61
Figura 46 - Dimensões iniciais da balança.....	66
Figura 47 - Ângulos da força do amortecedor e da conexão.....	67
Figura 48 - Sketch dos principais pontos da balança.....	68
Figura 49 - DCL do tubo de suporte da balança .....	70
Figura 50 - Eixos de referência dos tubos laterais .....	75
Figura 51 - Modelo 3D das balanças inferiores dianteiras.....	77
Figura 52 - Modelo de malha gerado no componente.....	78
Figura 53 - Discretização das tensões ao longo do tubo lateral .....	79
Figura 54 - Discretização das tensões ao longo do tubo do suporte do amortecedor .....	80
Figura 55 – Modelo 3D com a malha refinada .....	80
Figura 56 - Condições de contorno - Balança inferior dianteira.....	81
Figura 57 - Suspensão sofrendo 85mm de <i>Bump</i> .....	84
Figura 58 - Obtenção do valor de $\theta$ .....	85
Figura 59 - Variação da Convergência em função do <i>Rebound</i> e <i>Bump</i> .....	90
Figura 60 - Variação da Cambagem de acordo com o esterçamento do sistema de direção .....	91
Figura 61 - Esquema representando o comportamento do pneu em terra.....	91
Figura 62 - Variação da Convergência da roda com o esterçamento do sistema de direção .....	92
Figura 63- Variação do Ackerman com o esterçamento do sistema de direção .....	92
Figura 64 - Raio de Curvatura Estático de acordo com o esterçamento do Sistema de Direção.....	93
Figura 65 - Raio de Curvatura Estático de acordo com o esterçamento do Sistema de Direção em escala logarítmica.....	93



Figura 66 - Altura do Centro de Rolagem em função da Rolagem.....	94
Figura 67 - Cambagem em função da Rolagem.....	95
Figura 68 - Variação da Convergência da roda em função da Rolagem.....	96
Figura 69 – Aceleração lateral x ângulo de rolagem .....	97
Figura 70 – Aceleração lateral x transferência de carga .....	97
Figura 71 – Gráfico Kus X Aceleração Lateral .....	100
Figura 72 - Distribuição de tensões no suporte do amortecedor.....	102
Figura 73 - Distribuição de tensões nos tubos laterais.....	104
Figura 74 - Resultados obtidos da análise de sensibilidade dos tubos laterais .....	105
Figura 75 - Resultados obtidos da análise de sensibilidade do tubo do suporte do amortecedor .....	105
Figura 76 – Modelo 3D e condições de contorno adotadas .....	106
Figura 77 - Distribuição das tensões nas balanças dianteiras inferiores .....	107

**LISTA DE TABELAS**

Tabela 1 - Valores escolhidos dos ângulos de deriva e massa.....	54
Tabela 2 – Resultados do teste.....	55
Tabela 3 – Dados conhecidos.....	60
Tabela 4 - Fatores de classificação – Collins.....	63
Tabela 5 - Números de classificação.....	63
Tabela 6 - Resultado da matriz de fatores de classificação.....	65
Tabela 7 - Perfil inicial da balança dianteira.....	67
Tabela 8 - Propriedades mecânicas do material.....	76
Tabela 9 - Dados utilizados para análise de sensibilidade.....	79
Tabela 10 - Resultados da primeira Análise dos esforços.....	83
Tabela 11 - Resultados da segunda Análise dos esforços.....	85
Tabela 12 - Dados de entrada para análise vertical.....	86
Tabela 13 - Dados de equilíbrio estático.....	89
Tabela 14 - Valores das dimensões iniciais das balanças dianteiras.....	100
Tabela 15 - Resultados das reações nos eixos de referência do tubo lateral.....	103

## SUMÁRIO

<b>1</b>	<b>INTRODUÇÃO .....</b>	<b>13</b>
1.1	PROJETO BAJA SAE .....	13
1.2	MOTIVAÇÃO .....	14
1.3	JUSTIFICATIVA.....	14
1.4	OBJETIVO.....	14
1.5	METODOLOGIA .....	14
1.6	ORGANIZAÇÃO DO TRABALHO.....	15
<b>2</b>	<b>REVISÃO BIBLIOGRÁFICA.....</b>	<b>16</b>
2.1	SUSPENSÃO VEICULAR.....	16
2.2	TIPOS DE SUSPENSÃO.....	17
2.2.1	Sistemas de Suspensões Dependentes.....	17
2.2.1.1	Eixo rígido.....	17
2.2.1.2	Suspensão de <i>dion</i> .....	18
2.2.2	Sistemas de Suspensões Independentes .....	18
2.2.2.1	Duplo A ou <i>Double Wishbone</i> .....	19
2.2.2.2	<i>Mc Pherson</i> .....	19
2.2.2.3	<i>Trailing Arm</i> .....	20
2.2.2.4	<i>Semi-Trailing</i> .....	20
2.3	DINÂMICA LATERAL .....	21
2.3.1	Ackerman .....	21
2.3.2	Camber .....	21
2.3.3	Caster.....	22
2.3.4	Convergência.....	23
2.3.5	Centro de Rolagem e Transferência de Carga.....	24
2.3.6	Esterçamento (Sub e Sobre) .....	25
2.4	DINÂMICA VERTICAL.....	26
2.4.1	Componentes do Sistema de Suspensão .....	27
2.4.1.1	Molas.....	27
2.4.1.1.1	<i>Feixe de molas</i> .....	27
2.4.1.1.2	<i>Molas helicoidais</i> .....	28
2.4.1.1.3	<i>Molas pneumáticas</i> .....	29
2.4.1.2	Amortecedor.....	30
2.4.1.3	Pneu.....	32

2.4.2	Resposta Dinâmica.....	33
2.4.3	Influência da Rigidez da Suspensão.....	35
2.4.4	Influência do Fator de Amortecimento .....	37
2.4.5	Influência da Massa Não Suspensa .....	37
2.5	ANÁLISE ESTRUTURAL.....	38
2.5.1	Método dos Elementos Finitos.....	40
2.5.1.1	Sistemas contínuos e sistemas discretos.....	42
2.5.1.2	Análise linear e não-linear.....	42
2.5.1.3	Análise estática.....	43
2.5.1.4	Análise dinâmica .....	43
<b>3</b>	<b>METODOLOGIA .....</b>	<b>45</b>
3.1	DINÂMICA LATERAL .....	45
3.1.1	Definição de Geometria .....	45
3.1.2	Lotus.....	46
3.1.3	Transferência de Carga.....	47
3.1.4	Gradiente de Sobre-Esterçamento.....	48
3.1.4.1	<i>K-tire</i> .....	48
3.1.4.2	<i>K-camber</i> .....	48
3.1.4.3	<i>K-roll steer</i> .....	48
3.1.4.4	<i>K-alling torque</i> .....	49
3.1.4.5	<i>K-lateral load transfer</i> .....	49
3.1.4.6	<i>K-traction force</i> .....	49
3.1.5	Velocidade Característica e Velocidade Crítica.....	49
3.2	AVALIAÇÃO E AQUISIÇÃO DE DADOS.....	50
3.2.1	Teste do Ângulo de Deriva.....	51
3.2.1.1	Metodologia do teste .....	52
3.2.1.2	Resultados do teste .....	54
3.3	ANÁLISE DA SUSPENSÃO DO PROTÓTIPO .....	56
3.3.1	Forças Incidentes e Simplificações .....	57
3.3.2	Equações de Equilíbrio.....	59
3.4	SIMULAÇÃO DO MODELO 3D .....	61
3.4.1	Pontos de Fixação.....	61
3.5	ANÁLISE ESTRUTURAL.....	62
3.5.1	Fator de Segurança .....	62
3.5.2	Análise Estrutural Analítica .....	66

3.5.2.1	Considerações iniciais – modelo analítico .....	68
3.5.2.2	Cálculo das reações .....	68
3.5.2.3	Cálculo das tensões .....	70
3.5.2.3.1	Tubo de suporte do amortecedor .....	70
3.5.2.3.2	Tubos laterais .....	74
3.5.3	Análise Estrutural Numérica .....	76
3.5.3.1	Considerações iniciais e simplificações do modelo .....	76
3.5.3.2	Propriedades da malha .....	77
3.5.3.3	Condições de contorno .....	80
<b>4</b>	<b>RESULTADOS E DISCUSSÕES .....</b>	<b>82</b>
4.1	CÁLCULO ESTIMATIVO DA FORÇA DE REAÇÃO DO PNEU COM O SOLO DE FORMA ANALÍTICA .....	82
4.2	CALULO ESTIMATIVO DA FORÇA DE REAÇÃO DO PNEU COM O SOLO ATRAVÉS DO LOTUS SUSPENSION ANALISYS.....	84
4.3	ANÁLISE DINÂMICA VERTICAL.....	86
4.4	OBTENÇÃO DAS FREQUÊNCIAS NATURAIS E FATOR DE AMORTECIMENTO .....	86
4.5	INFLUÊNCIA DA MASSA NÃO SUSPENSA.....	88
4.6	DINÂMICA LATERAL .....	88
4.7	LOTUS SUSPENSION ANALYSIS .....	89
4.8	TRANSFERÊNCIA DE CARGA.....	96
4.9	GRADIENTE DE SOBRE-ESTERÇAMENTO .....	98
4.9.1	K-Tire .....	98
4.9.2	K-Camber .....	98
4.9.3	K-Roll Steer.....	99
4.9.4	K-Alling Torque.....	99
4.9.5	K-Lateral Load Transfer.....	99
4.9.6	K-us .....	99
4.10	ANÁLISE ESTRUTURAL.....	100
4.10.1	Análise Estrutural Analítica .....	100
4.10.2	Cálculo das Reações.....	101
4.10.3	Cálculo das Tensões .....	101
4.10.3.1	Tubo do suporte do amortecedor.....	101
4.10.3.2	Tubos laterais .....	102
4.10.4	Análise Estrutural Numérica .....	104
4.10.5	Comparação Análise Numérica e Analítica e Resultados.....	107

<b>5</b>	<b>CONCLUSÃO .....</b>	<b>109</b>
<b>6</b>	<b>SUGESTÃO DE TRABALHOS FUTUROS .....</b>	<b>110</b>
	<b>REFERENCIAS.....</b>	<b>111</b>
	<b>APÊNDICE A - Matriz de fatores de classificação – Critério de Collins .....</b>	<b>114</b>
	<b>APÊNDICE B - Modelagem 3D do Protótipo.....</b>	<b>123</b>

# 1 INTRODUÇÃO

## 1.1 PROJETO BAJA SAE

Projeto Baja SAE, como normalmente é chamado em muitas universidades do Brasil, é um projeto em que estudantes de engenharia são desafiados a ir além da teoria aprendida em sala de aula, sendo necessário projetar e fabricar um protótipo mono-posto *off-road* para participar de uma competição que envolve alunos de várias universidades de todo o Brasil. Nesse desafio, não só os conhecimentos obtidos são postos a prova, mas o desenvolvimento de um caso real de projeto, cria um ambiente que prepara os alunos para o mercado de trabalho. Na Figura 1, é ilustrado o protótipo MR18 durante a prova de enduro na competição Regional de 2018.



**Figura 1 - MR 18 Regional 2018**

**Fonte: Autoria própria**

O Projeto de Extensão Baja SAE é regido pela SAE, *Society of Automotive Engineers* (Sociedade de Engenheiros Automotivos) globalmente. No Brasil, a unidade filiada regional é a SAE Brasil, tendo seu marco inicial no ano de 1991, quando em 1994 lançou o Projeto Baja SAE Brasil. No ano posterior, em 1995, foi realizada a primeira competição brasileira na cidade de São Paulo, no bairro Ibirapuera, diferente dos anos mais recentes, quando a partir de 2016, tem sido sediada na cidade de São José dos Campos – São Paulo.

## 1.2 MOTIVAÇÃO

Os autores do presente trabalho foram membros da equipe Mud Runner Baja SAE, projeto de extensão do CEFET/RJ. Percebendo a importância desse projeto para o meio acadêmico e o desenvolvimento pessoal e profissional dos alunos, entendeu-se nesse momento uma oportunidade de agregar valor para a equipe através do estudo aqui abordado, assim como gerar conhecimento e dados para projetos futuros.

## 1.3 JUSTIFICATIVA

Durante a concepção dos protótipos desenvolvidos na equipe, existem pontos iniciais que necessitam ser definidos antes mesmo da fase de detalhamento do projeto. O conjunto de direção e suspensão são fatores que mais influenciam no desempenho de um veículo. No caso de um protótipo *off-road* em que existem obstáculos a serem transpassados, um terreno bastante acidentado, curvas com um elevado grau de dificuldade, esses fatores são ainda mais cruciais em sua performance.

Considerando que o nível exigido para se ter bons resultados nas competições Baja SAE está aumentando ao longo do tempo, os estudos desenvolvidos por cada equipe, assim como a fundamentação teórica necessária na criação de cada protótipo, precisam ser constantemente atualizados e aperfeiçoados.

Tendo isso em vista, o presente trabalho visa elaborar o projeto de suspensão do próximo protótipo da equipe Mud Runner, do CEFET/RJ, o MR21.

## 1.4 OBJETIVO

Apresentar uma metodologia para o desenvolvimento do projeto de suspensão do próximo protótipo da equipe Mud Runner Baja SAE e, desta forma, aumentar a competitividade da equipe em competições nacionais, assim como gerar conhecimento para projetos futuros.

## 1.5 METODOLOGIA

No primeiro momento, é definido um modelo de suspensão que se adapte melhor às condições de utilização do protótipo, e em seguida, uma revisão teórica sobre os principais conceitos abordados e necessários para a análise de dinâmica vertical e lateral, assim como a análise estrutural dos componentes de suspensão. Dentro da revisão bibliográfica, serão tratados os principais tópicos apresentados nas bibliografias clássicas, assim como descrições e valores referenciais que serão utilizados na análise de dinâmica veicular.



Posteriormente, será construído o modelo analítico da parte de suspensão do protótipo, a partir desse modelo, as forças de reações serão utilizadas para embasar o modelo matemático analítico e numérico que serão utilizados na análise estrutural dos componentes de suspensão do projeto.

Por fim, componentes da suspensão serão dimensionados, assim como toda a modelagem 3D do protótipo.

## 1.6 ORGANIZAÇÃO DO TRABALHO

O presente trabalho é composto por seis capítulos, organizado da seguinte forma:

Capítulo 1 retrata uma pequena introdução sobre o assunto a ser tratado no trabalho, assim como a motivação, justificativa e objetivo que levam ao desenvolvimento dos capítulos subsequentes.

O Capítulo 2 discorre sobre a revisão bibliográfica necessária acerca do tema proposto. Contém todo o embasamento teórico do projeto, os tipos de suspensão existentes, os fatores que influenciam na dinâmica veicular de um automóvel e por fim os conceitos sobre a parte de análise estrutural que será abordada no Capítulo 4.

No Capítulo 3, a parte de metodologia é desenvolvida. Desde a modelagem analítica que é disposta em tópicos que abordam a definição da geometria, a utilização do software *Lotus Suspension Analysis* na análise dos pontos de suspensão do protótipo, os fatores que interferem na dirigibilidade assim como a transferência de carga. Ao final constam análises estruturais analíticas e numéricas.

No Capítulo 4, serão abordados os resultados e as discussões da metodologia proposta no Capítulo 3. Composto pelo cálculo estimativo da força de reação, a análise dinâmica vertical do protótipo, assim como a de dinâmica lateral e os respectivos coeficientes e gradientes de sobre-esterçamento. Por fim, são ilustrados os resultados e discute-se análise estrutural das balanças dianteiras inferiores.

No Capítulo 5 apresenta-se a conclusão, as considerações finais sobre o projeto de suspensão do protótipo analisado e como esses resultados podem influenciar nos projetos futuros.

E como adendo, no Capítulo 6 foram propostos tópicos que complementam os estudos aqui propostos, como possibilidades de abordagens para o futuro que venham a agregar aos próximos protótipos desenvolvidos pela equipe Mud Runner Baja SAE.

## 2 REVISÃO BIBLIOGRÁFICA

### 2.1 SUSPENSÃO VEICULAR

Ao abordar o sistema de suspensão de um veículo, deve ser citado, primeiramente, onde surgiram os primeiros indícios desse conjunto. O automóvel, conseqüentemente, o sistema de suspensão, tem origem nas carroças puxadas por animais. Na época do Império Romano, as carroças eram compostas por rodas rígidas e que não faziam movimentos de translação em relação à carroceria, ou seja, toda carga vinda do solo era transmitida diretamente aos tripulantes.

Logo em seguida, um novo componente foi adicionado ao conjunto, algo equivalente ao feixe de molas, entretanto, as rodas continuavam rígidas. Essa modificação fez com que o impacto causado aos tripulantes fosse reduzido, mas mesmo assim, a excitação transmitida era bastante relevante.

No século XX, houve uma grande evolução e pode-se afirmar que a suspensão veicular cumpre um papel muito importante quando se trata do desenvolvimento de um projeto, até a fabricação do veículo. Ela é responsável por grande parte de condições de operação a que o automóvel se sujeita, como por exemplo, aceleração, solicitação direcional, carregamentos diversos, entre outros.

Para que uma suspensão desempenhe sua função da melhor forma, os momentos e forças que incidem diretamente na área de contato dos pneus devem ser direcionados para a estrutura do automóvel, após esses impactos, as forças devem ser distribuídas igualmente por componentes mecânicos que serão os principais responsáveis por transmitir conforto para o motorista, além disso, realizar a manutenção das condições de dirigibilidade do veículo evitando a derrapagem e gerando melhor controle da direção em percursos acidentados.

Além do que já foi citado, outras características devem ser levadas em consideração no projeto de uma suspensão veicular, são elas:

- Fazer com que o movimento das rodas aconteça de forma independente, excluindo nesse caso os modelos com eixo rígido para propiciar melhor conforto ao motorista e aos passageiros, além de melhor desempenho;
- Inserção das forças advindas das rodas no corpo do automóvel de maneira favorável ao sistema;

- Atenção ao espaço de construção, assim como as tolerâncias geométricas e de estabilidade;

- Presença de massas não suspensas para manter a flutuação da carga da suspensão mais baixa possível, com isso, o capotamento pode ser evitado, uma melhor estabilidade é atingida, entre outros fatores;

- Manter o contato das rodas com o solo;
- Fácil manuseio e manutenção do sistema;
- Custo baixo.

## 2.2 TIPOS DE SUSPENSÃO

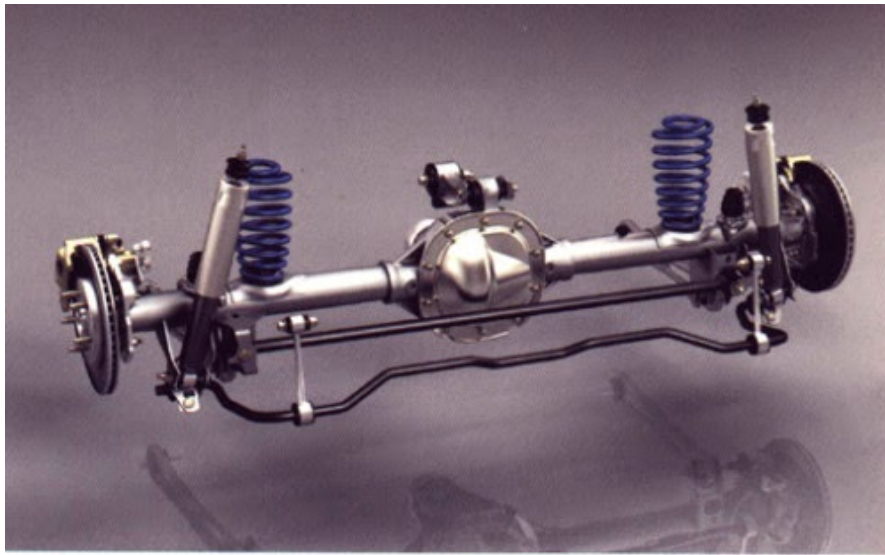
As suspensões são divididas em dois principais tipos, dependente, dentro desse grupo inclui-se as de eixo rígido e a suspensão de Dion, e também, independentes, já nesse grupo destaca-se a duplo A ou também conhecida como *double wishbone*, além de *mc pherson*, *trailing arm* e *semi-trailing*. Ambas possuem como principal função garantir o contato do pneu com o solo.

### 2.2.1 Sistemas de Suspensões Dependentes

Elas se caracterizam pela conexão rígida existente entre as duas rodas.

#### 2.2.1.1 Eixo rígido

Como o nome já diz, é uma suspensão composta por um eixo rígido que liga ambas as rodas que são montadas em suas extremidades, esse eixo é o responsável por fazer a transmissão de movimento de uma roda até outra. Os amortecedores e molas são conectados diretamente no eixo, conforme a Figura 2.



**Figura 2 – Eixo rígido**

**Fonte: Liesch (2015)**

#### 2.2.1.2 Suspensão de *dion*

Esse tipo é similar ao eixo rígido, a diferença está na distribuição dos componentes, ou seja, o diferencial do veículo não faz parte do eixo, ele é conectado diretamente ao chassi, dessa forma, a massa não suspensa é reduzida. Ela é somente utilizada em eixos motrizes, como mostra a Figura 3.



**Figura 3 – De Dion**

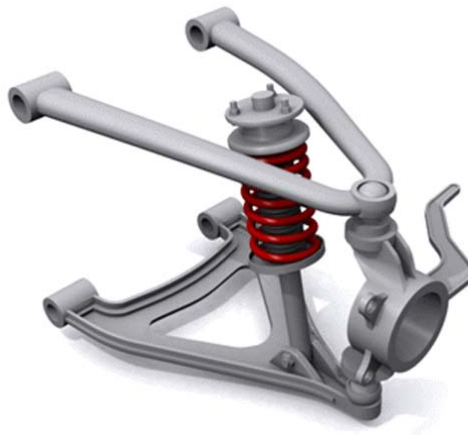
**Fonte: Argôlo (2017)**

#### 2.2.2 Sistemas de Suspensões Independentes

Esse tipo é caracterizado por ter suas rodas independentes umas das outras, ou seja, não há nenhuma ligação entre ambos os lados da suspensão a não ser o próprio eixo do automóvel.

### 2.2.2.1 Duplo A ou *Double Wishbone*

O tipo de suspensão duplo A é um dos mais famosos utilizados nos protótipos do Baja SAE. Ele é composto por duas balanças que o formato remete à letra A, essa é a origem do nome, e elas são conectadas diretamente à estrutura. Por mais que seja uma configuração complexa, ela possibilita inúmeras variações na cambagem e na convergência. Segue ilustrada na Figura 4.



**Figura 4 – Duplo A**

**Fonte: Fórmula SAE UFMG (2016)**

### 2.2.2.2 *Mc Pherson*

Esse tipo pode ser interpretado como a simplificação do tipo Duplo A. Elas se diferem pela disposição e quantidade de componentes. O amortecedor é fixado diretamente nas mangas de eixo conforme a Figura 5.

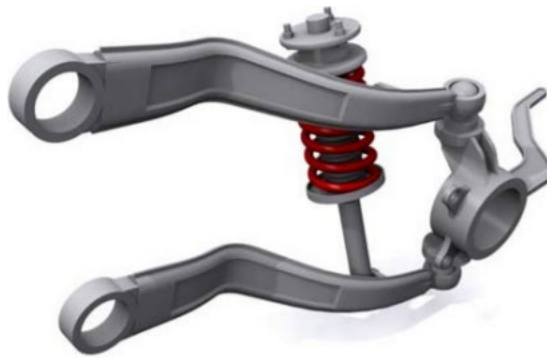


**Figura 5 – *Mc Pherson***

**Fonte: Hafid (2017)**

### 2.2.2.3 *Trailing Arm*

A configuração *trailing arm* é mais comumente utilizada em suspensões traseiras, visa evitar a variação da cambagem, independente do movimento oscilatório que a suspensão terá. Ela é composta por um ou mais braços conectados de forma paralela ao chassi, como mostra a Figura 6.

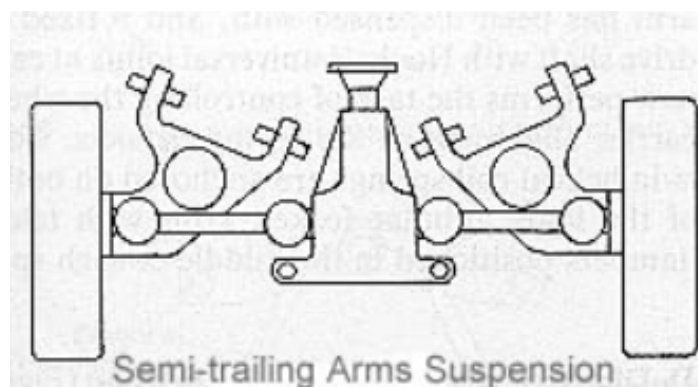


**Figura 6 – *Trailing Arm***

**Fonte: Barbosa, Alvalaz, Casarin (2018)**

### 2.2.2.4 *Semi-Trailing*

O *semi-trailing* é considerado uma variação do *trailing arm*, nele são utilizados dois braços triangulares que formam um ângulo com o eixo de pivotamento, dessa forma, proporciona uma pequena variação de cambagem e convergência do sistema, como na Figura 7.



**Figura 7 – *Semi-trailing***

**Fonte: Wan (2000)**

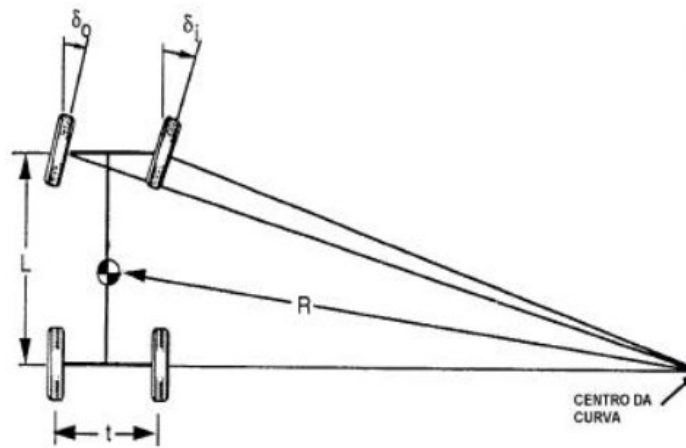
## 2.3 DINÂMICA LATERAL

A dinâmica lateral possui como principal objetivo analisar o comportamento do veículo em relação aos movimentos e forças que atuam na direção transversal à pista que está inserido, além disso, também é responsável por seus efeitos quanto à rolagem e deriva.

### 2.3.1 Ackerman

De acordo com o *Gillespie* (1992), para que a dinâmica lateral seja compreendida um veículo deve ser analisado realizando o esterçamento em baixa velocidade. Nessa ocasião, o mais recomendado é a utilização da Geometria de *Ackerman*, ou seja, os pneus são isentos da necessidade de realizar forças laterais que influenciarão diretamente no percurso curvo que o mesmo irá percorrer.

Na Geometria de *Ackerman* ideal, o movimento das rodas deve seguir sem que haja deslizamento lateral, de forma que não interfira no centro de curvatura, ou seja, ele deve ser mantido em cima da projeção do eixo traseiro. Além disso, o ângulo de esterçamento da roda interna é maior para que o veículo realize o percurso da forma desejada, vê-lo pela Figura 8.



**Figura 8 – Geometria de Ackerman**

Fonte: Taw (2011)

### 2.3.2 Camber

O *Camber* é definido como o ângulo de inclinação vertical que ocorre entre a roda e ao eixo perpendicular ao solo, como ilustrado na Figura 9. O *camber* em si possui algumas configurações que são possíveis, cada uma delas terá um objetivo distinto.

Primeiramente, ele pode ser positivo, nessa configuração a parte superior do pneu tende a ficar apontada para fora do veículo, ou seja, sua inclinação é positiva.

O *camber* negativo também é uma possível configuração, nela o pneu tende a ficar inclinado com sua parte superior apontando para dentro do veículo. Ver ambas as configurações citadas na Figura 9.

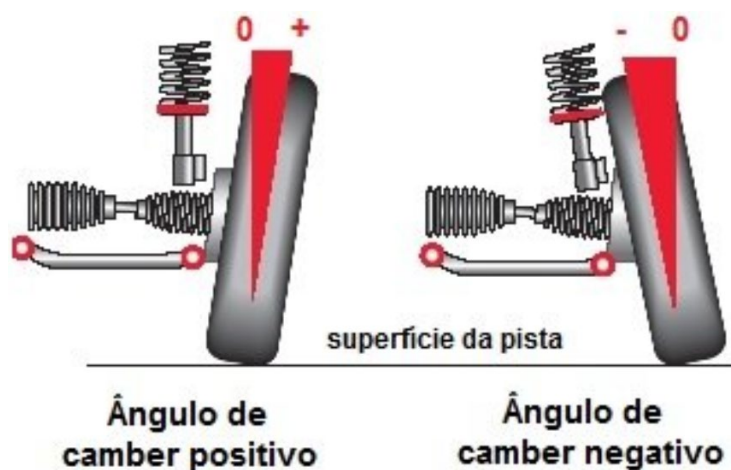


Figura 9 – *Camber* positivo e negativo

Fonte: Gate (2013)

A cambagem influencia no comportamento do veículo pois ela gera uma força lateral, que varia de acordo com a configuração utilizada. Ele vai variar durante o movimento do veículo e com o trabalho da suspensão por completo.

Quando a intenção é gerar uma maior área de contato entre o pneu e o solo, o *camber* deve ser alterado. Na configuração positiva há um desgaste maior na parte externa do pneu e na negativa, acontece principalmente na parte interna.

Além de gerar desgaste nos pneus, o *camber* também é responsável pelo desempenho do veículo nas curvas, levando-se em consideração que é o responsável por dosar o quanto de contato haverá entre o pneu e o solo, conseqüentemente, gerando maior aderência e possibilitando um desempenho superior do conjunto. O *camber* influencia diretamente na capacidade de curva do eixo, visto que pequenos ângulos de cambagem positivos podem aumentar o ângulo de deslizamento.

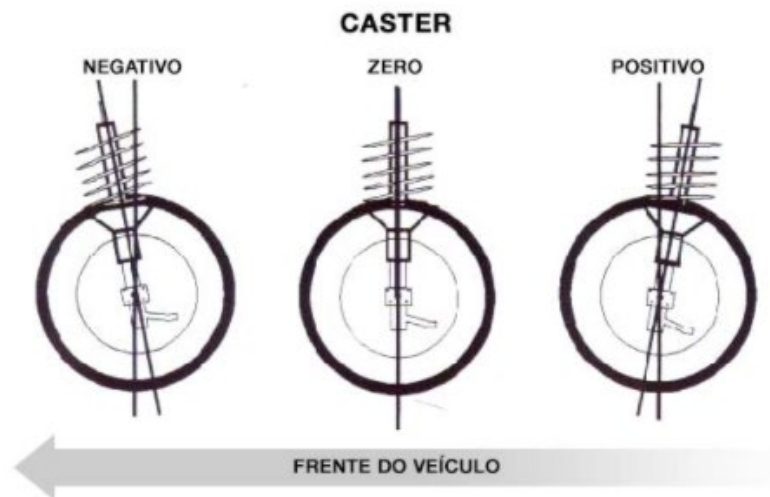
### 2.3.3 Caster

Trata-se da angulação formada entre o eixo perpendicular ao solo e o pino mestre do veículo como mostrado na Figura 10, que é o eixo sobre a qual a roda gira quando há



esterçamento do volante, ele tem como objetivo alinhar o centro de giro das rodas com a área de contato do pneu com o solo, é possível vê-lo olhando a roda de lado. Assim como *camber*, há tanto a configuração positiva, quanto negativa.

Ele será negativo quando o eixo coincidente com o pino mestre estiver com sua parte superior apontada para a frente do veículo, ou seja, o eixo de esterçamento intercepta o plano do solo atrás do centro da roda. Já na configuração positiva, a inclinação do pino mestre faz com que a parte superior do mesmo seja apontada levemente para a traseira, ou seja, o eixo de esterçamento intercepta o plano do solo à frente do centro da roda. A Figura 10 ilustra o que foi citado.



**Figura 10 – Caster negativo, nulo e positivo**

**Fonte: Escapamentos São Geraldo (2015)**

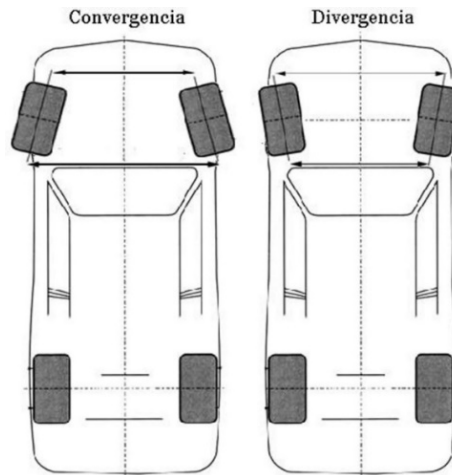
O *Caster* possui como principal objetivo permitir o retorno das rodas dianteiras à sua posição reta, após uma curva ser realizada, esse efeito é chamado de momento auto-alinhante. Além disso, ele é responsável por proporcionar firmeza e estabilidade à direção, ou seja, favorece à dirigibilidade uma vez que requer esforço mínimo.

#### 2.3.4 Convergência

Entende-se por ser o ângulo existente entre as linhas do plano centro das rodas e o eixo longitudinal do veículo. A convergência também é encontrada como *toe* nas principais bibliografias, como no *Gillespie (1992)*.

Existem duas possibilidades de configuração da convergência em um veículo, ela pode ser convergente, ou seja, quando elas são ajustadas de modo que a distância entre as

extremidades da frente dos pneus seja menor, quando comparada com a extremidade traseira do pneu, ou seja, apontam para o centro do veículo. Já para a divergente, ocorre o contrário, a distância na frente dos pneus é maior, as rodas apontam para fora do veículo. A explicação fica mais clara ao observar a Figura 11.



**Figura 11 – Configuração convergente e divergente**

**Fonte: Acervo (2018)**

O ajuste do veículo de forma convergente possibilita melhor estabilidade em linha reta, já um posicionamento divergente proporcionará maior agilidade para entrada de curvas.

### 2.3.5 Centro de Rolagem e Transferência de Carga

De acordo com *Milliken* (1995) o centro de rolagem é entendido por ser a rotação do chassi quando relacionada ao solo. Sendo assim, para definir onde se encontra o centro de rolagem, são feitas projeções dos eixos das balanças e estendidas até que se encontrem, por meio delas é possível chegar ao centro instantâneo, conseqüentemente, ao centro de rolagem. Esse procedimento é válido para configurações de suspensão do tipo Duplo A.

A construção geométrica para encontrar o centro de rolagem é feita de acordo com os conhecimentos de *Gerrard* (1999), como mostrado na Figura 12.

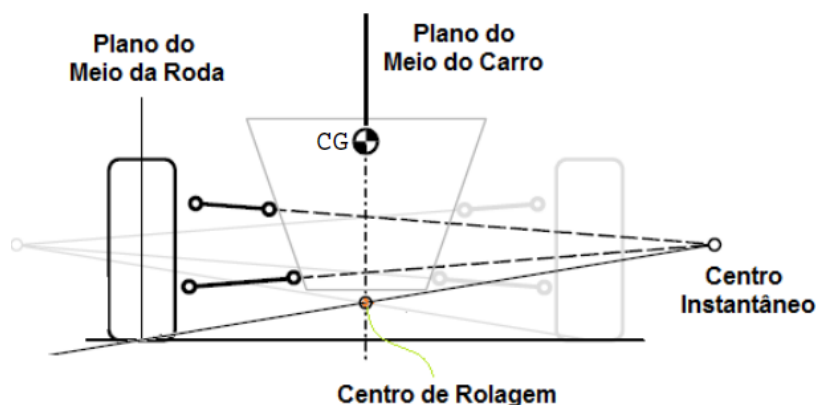


Figura 12 – Construção geométrica do centro de rolagem

Fonte: Gerrard (1999)

Diversos fatores influenciam no comportamento dinâmico do veículo, por exemplo, a transferência de carga que é afetada diretamente pela distância existente entre o centro de rolagem e o chão, além da distância entre o CG e o eixo de rolagem.

O centro de rolagem é muito importante quando se trata do conforto e da segurança do veículo. Quando há solicitação de curva, o centro de rolagem tem papel importante quanto ao conforto dos passageiros, pois ele não deve ser baixo, a fim de mitigar a rolagem excessiva da massa suspensa. Já quando o centro de rolagem é alto, ocorre maior transferência de carga e também, possível esfregamento da face lateral externa do pneu em excesso.

Durante o desenvolvimento de um projeto de suspensão automotiva, alguns pontos importantes devem ser levados em consideração, como, por exemplo, a variação da convergência das balanças, que originam em um movimento indesejado do centro de rolagem. Visando um melhor desempenho do veículo, o projeto deve prever e conter o movimento do centro de rolagem de forma a evitar possíveis ações descontroladas da estrutura do automóvel. A variação pode ocorrer, desde que seja dentro do limite estipulado no projeto.

### 2.3.6 Esterçamento (Sub e Sobre)

Os diferentes tipos de esterçamento existentes são considerados como o comportamento de um veículo quando submetido a situações específicas. São classificados como sobreesterçantes, subesterçantes e neutros, de forma resumida, os termos dizem o quanto um piloto deve esterçar o volante durante um trajeto curvo.

Quando se considera uma situação que haja necessidade de aumento do ângulo de esterçamento durante a curva, que tem como objetivo concluir um trajeto circular de raio

constante, nesse caso há uma característica de comportamento subesterçante, que é também conhecido como o ato de “sair de dianteira” de maneira mais informal, isso ocorre principalmente devido à aderência dos pneus na dianteira ser inferior que a traseira no caso citado.

No que se refere ao sobreesterçamento, em uma situação que o veículo precisa seguir um círculo de raio constante para realizar um teste, quando é submetido ao aumento de velocidade, o condutor precisa retornar levemente com o volante para a posição inicial a fim de diminuir o esterçamento e manter o veículo no trajeto. Nesse caso, a tendência é que o veículo não tenha força lateral suficiente para se manter na trajetória e comece a “sair de traseira”, ou seja, é considerado um comportamento sobreesterçante. Diferente do subesterçamento, os pneus traseiros possuem aderência inferior quando comparados com a dianteira.

Para o caso de comportamento neutro, não há necessidade de alterar o ângulo de esterçamento para que o veículo seja mantido no seu trajeto, independente do aumento da velocidade.

## 2.4 DINÂMICA VERTICAL

De forma semelhante à dinâmica lateral, a dinâmica vertical é de suma importância no estudo do comportamento veicular de qualquer protótipo, assim como tem influência direta no conforto do piloto.

De acordo com *Gillespie* (1992), apesar de natureza subjetiva, a concepção de vibração é um dos parâmetros mais importantes, pelo qual, normalmente, as pessoas julgam a qualidade de construção e projeto de um veículo. Tendo isso em vista, as seguintes grandezas são de total interesse no estudo da dinâmica vertical: o deslocamento do centro de gravidade da massa suspensa na direção vertical ( $z$ ), também chamada de *bounce*; A rotação em torno do eixo transversal ( $y$ ), que pode ser denominada de arfagem ou *pitch*; E por fim, a rotação em torno do eixo longitudinal ( $x$ ), dita como rolagem ou *roll*.

Na Figura 13, são exemplificadas as três grandezas descritas anteriormente.

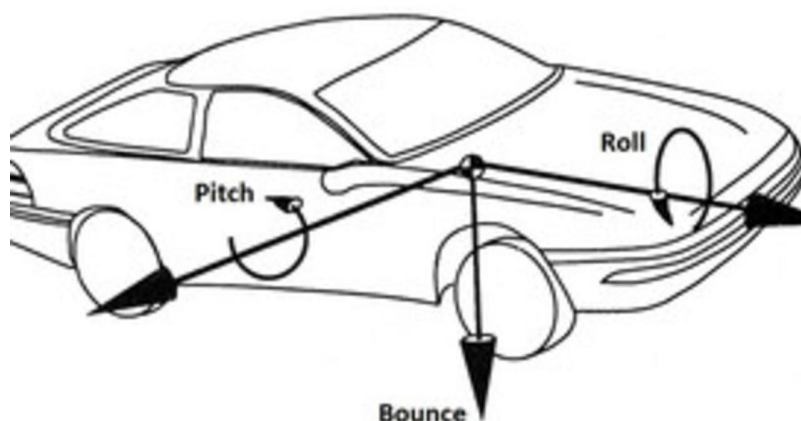


Figura 13 - Grandezas relacionadas à dinâmica vertical: *bounce, pitch e roll*

Fonte: Adaptado Gillespie (1992)

Segundo Costa (2005), a dinâmica vertical pode ser dividida basicamente em 3 subtópicos: modelagem e caracterização das fontes de excitação; resposta dinâmica do veículo e a tolerância e percepção às vibrações dos passageiros. No presente trabalho serão abordados os tópicos de resposta dinâmica do veículo de forma simplificada.

#### 2.4.1 Componentes do Sistema de Suspensão

Nesta seção serão apresentados os principais componentes utilizados no sistema de suspensão veicular com influência na dinâmica vertical do protótipo.

##### 2.4.1.1 Molas

As molas em automóveis influenciam diretamente na estabilidade da condução, responsável pela tendência ao *roll* e *Pitch* são um dos principais parâmetros que influenciam na transferência de carga do carro. Trabalhando em conjunto ao amortecedor, estão diretamente relacionadas ao conforto referente às vibrações. Serão apresentadas nos seguintes itens as principais molas utilizadas atualmente em veículos.

##### 2.4.1.1.1 *Feixe de molas*

O feixe de molas foi um dos primeiros sistemas de mola inseridos em veículos. Possui baixo custo e é simples de ser fabricado por ser composto apenas por lâminas sobrepostas, geralmente de aço. A Figura 14 mostra Henry Ford em frente a um Ford Modelo T, é possível ver próximo a placa do carro o feixe de molas.



**Figura 14 - Henry Ford em frente de sua grande criação, o Ford Modelo T.**

**Fonte: História do Ford T de Henry Ford. (2012)**

A Figura 15 mostra diferentes feixes de mola, podendo ter diferentes números de lâminas.



**Figura 15 - Diferentes Feixes de Molas**

**Fonte: Feixe Molas Traseiro Fiat Ducato (2019)**

Esse tipo de mola é utilizado em veículos mais pesados ou em veículos de carga pois possui uma alta rigidez devido ao atrito interno gerado pelo escorregamento entre as lâminas quando sofre vibrações de baixa amplitude e alta frequência. Trabalhando nessas condições o sistema de molas possui uma alta transmissibilidade e por isso prejudica o conforto dos passageiros.

#### 2.4.1.1.2 *Molas helicoidais*

As molas helicoidais são as mais “convencionais”, conhecida pela maioria das pessoas por possuir suas diferentes aplicações. Estão mais presentes nos carros de passeio e em sistemas de suspensão independente. Sua fabricação é feita através do enrolamento de arames. Dentre

seus diferentes tipos, a cilíndrica linear é mais comum e de menor custo, a Figura 16 ilustra uma mola helicoidal.



**Figura 16 - Mola Helicoidal**

**Fonte: Mola Helicoidal Cilíndrica de Aço (2015)**

A curva de rigidez características de uma mola obedece a Equação 2-1:

$$F = K_s * x \quad (Eq. 2-1)$$

Em que  $F$  é a carga aplicada sobre a mola,  $x$  a deformação da mola e  $K_s$  a constante elástica da mola obtida por meio de suas características geométricas, número de espiras, comprimento, diâmetro do arame, diâmetro da mola e características físicas como módulo de elasticidade transversal.

#### 2.4.1.1.3 *Molas pneumáticas*

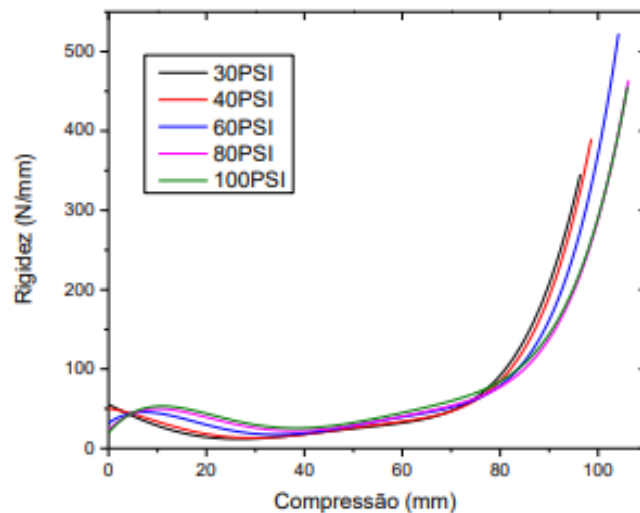
As molas pneumáticas possuem algumas vantagens que devem ser levadas em consideração, como por exemplo, conforto e dirigibilidade suave, redução da transmissão de irregularidades da superfície diretamente ao motorista, distribuição uniforme da carga sobre os pneus e toda suspensão, entre outras. A Figura 17 ilustra uma mola pneumática.



**Figura 17 - Exemplo de mola pneumática**

**Fonte: Conj. Mola Pneumática Cab. (VW Constellation Tras) Premium (2017)**

Por possuir um sistema pneumático, a mola ao sofrer compressão aumenta a pressão interna, conseqüentemente sua rigidez varia, possibilitando uma maior absorção de grandes impactos. A Figura 18 demonstra um gráfico compressão rigidez do amortecedor pneumático Fox utilizado no protótipo da equipe.



**Figura 18 - Variação da rigidez da mola por compressão no amortecedor Fox**

**Fonte: Duarte; Barreto; Amaral, (2016)**

#### 2.4.1.2 Amortecedor

O amortecedor é uma peça que é destinada ao controle das oscilações da mola e visa manter a roda em contato contínuo com o chão. Está ligado diretamente às repostas dinâmicas,



e é utilizado para absorver as vibrações e aumentar a segurança. A Figura 19 ilustra um tipo de amortecedor.



**Figura 19 - Exemplo de amortecedor**  
**Fonte: Catálogo / Amortecedores (2017)**

No protótipo da equipe é utiliza-se um amortecedor do tipo hidráulico telescópico. Seu funcionamento ocorre pela presença de duas câmaras com um fluido viscoso, separadas por um pistão que possui pequenos furos que permitem a passagem do fluido. A dificuldade da passagem do líquido está relacionada com a velocidade de deslocamento do pistão. Essa mecânica é exemplificada na Figura 20.



**Figura 20 - Ilustração do funcionamento do amortecedor**  
**Fonte: Duarte; Barreto; Amaral (2016)**

A Figura 21 é do amortecedor utilizado no protótipo atual.



**Figura 21 - Amortecedor Fox Float**

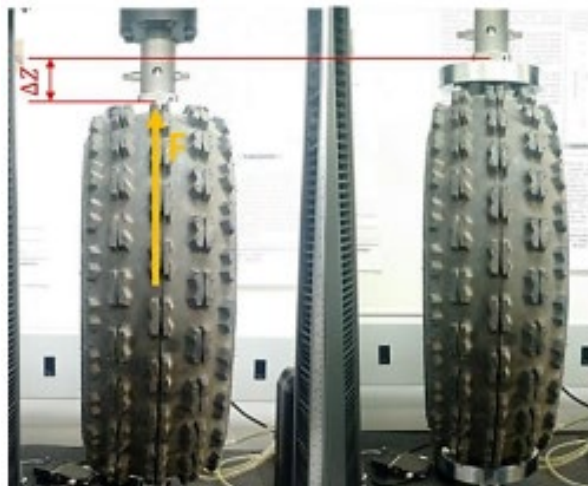
**Fonte: Autoria própria**

#### 2.4.1.3 Pneu

O pneu também tem grande influência no sistema de amortecimento do veículo. Suas características de interesse são sua rigidez e amortecimento que resultam na força vertical. Para o cálculo de sua rigidez estática, o conjunto do pneu pode ser considerado uma mola, dessa forma a equação é descrita pela Equação 2-2.

$$K_t = \frac{F}{\Delta z} \quad (\text{Eq. 2-2})$$

Em que  $F$  é o valor da força vertical aplicada, e  $\Delta z$  a deflexão vertical do pneu. Esses dados podem ser facilmente obtidos por experimentos, a Figura 22 ilustra um teste realizado por Duarte *et al.* (2016).



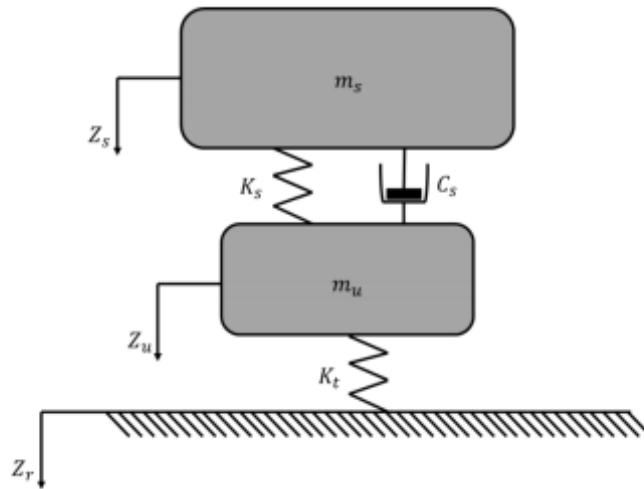
**Figura 22 - Ensaio do Pneu**

**Fonte: Duarte; Barreto; Amaral (2016)**

#### 2.4.2 Resposta Dinâmica

Após apresentados os sistemas que influenciam no amortecimento do carro, serão analisadas as respostas dinâmicas que esses causam. A resposta dinâmica de um veículo pode ser considerada pela razão de entrada e saída dos sinais. No caso a ser estudado, as entradas que podem ser consideradas são por exemplo a vibração do motor, a irregularidade da pista, ou até mesmo as acelerações e frenagens que causam a transferência longitudinal gerando esforços verticais. A saída pode ser caracterizada pela vibração da carroceria devida às entradas. A relação entre as amplitudes de saída e entrada, em função da frequência é a transmissibilidade, também chamado de “ganho”.

O modelo apresentado na Figura 23 é o clássico modelo “*quarter-car*”, nele o sistema de suspensão de um quarto de carro é simplificado em massa suspensa e não suspensa, e as molas entre as massas. A partir desse modelo é possível obter informações iniciais que são importantes para o desenvolvimento do protótipo, como as frequências de ressonância da massa suspensa, os coeficientes de amortecimento, as frequências de ressonância da massa não suspensa, a transmissibilidade.



**Figura 23 - Modelo de 1/4 de carro**

**Fonte: Duarte; Barreto; Amaral (2016)**

Em que:

$m_s$  = Massa Suspensa

$m_u$  = Massa não suspensa

$K_t$  = Rigidez do pneu

$K_s$  = Rigidez da mola da suspensão

$C_s$  = Amortecimento do amortecedor da suspensão

$Z_s$  = Deslocamento da massa suspensa

$Z_u$  = Deslocamento da massa não suspensa

$Z_r$  = Deslocamento da pista (entrada)

O sistema que foi definido por *Gillespie* (1992), possui dois graus de liberdade ( $Z_s$  e  $Z_u$ ). Por se tratar de um sistema linear é possível calcular as frequências naturais amortecidas ( $f_d$ ) e não amortecidas ( $f_n$ ) da massa suspensa  $m_s$ , por meio das Equações 2-3 e 2-4. Para facilitar o cálculo, *Gillespie* considerou a massa não suspensa  $m_u$  desprezível se comparada a massa suspensa  $m_s$ , dessa forma o cálculo é resumido a duas molas em série definido pela rigidez equivalente ( $RR$ ).

$$f_n = \frac{1}{2\pi} \sqrt{\frac{RR}{m_s}} \quad (\text{Eq. 2-3})$$

Em que:  $RR = \frac{K_s * K_t}{K_s + K_t}$

$RR$  = Rigidez equivalente da suspensão

$$f_d = f_n \sqrt{1 - \zeta^2} \quad (\text{Eq. 2-4})$$

Em que:  $\zeta = \frac{C_s}{\sqrt{4 * K_s * m_u}}$

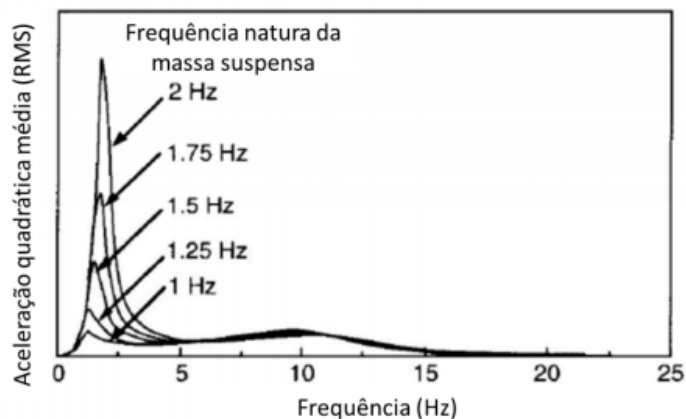
$\zeta$  = Fator de amortecimento

Com o objetivo de melhorar o desempenho do carro e conforto do veículo, a BAJA SAE nas competições passou como feedback e orientação as seguintes faixas de valores a serem atingidos:

- Frequência natural traseira de 10 a 20% maior que a dianteira, com o intuito de diminuir o *Pitch*, para um melhor conforto;
- Para carros de performance, a frequência natural deve estar entre 2 e 2,5 Hz e fator de amortecimento em torno de 0,45 para melhor contato de pneu solo e menores esforços, segundo as recomendações da SAE.

#### 2.4.3 Influência da Rigidez da Suspensão

Como já comentado, a rigidez da mola é escolhida com o objetivo de alcançar a frequência natural da massa suspensa o mais próximo do desejado. Geralmente a frequência que se almeja é de 1Hz, porém como foi demonstrado por *Gillespie* (1992), nessa faixa a uma redução da aceleração RMS da suspensão. A Figura 24 ilustra um gráfico onde é possível observar esse comportamento.



**Figura 24 - Influência da rigidez da Suspensão**

**Fonte Adaptado *Gillespie* (1992)**

Como já mencionado nas orientações da BAJA SAE, a frequência natural da massa suspensa de um veículo de performance deve estar na faixa de 2 a 2,5Hz, apesar de reduzir o

conforto por possuir uma suspensão mais rígida, essa faixa contribui para manobrabilidade e o contato entre pneu e solo.

Outro fator importante também mencionado é a relação entre a frequência natural traseira e a dianteira. Com a frequência natural traseira mais elevada, por ser mais rígida, o centro de *bounce* se localiza atrás do veículo (Figura 25), levando a uma diminuição do *pitch*, que é mais prejudicial ao conforto (Figura 26).

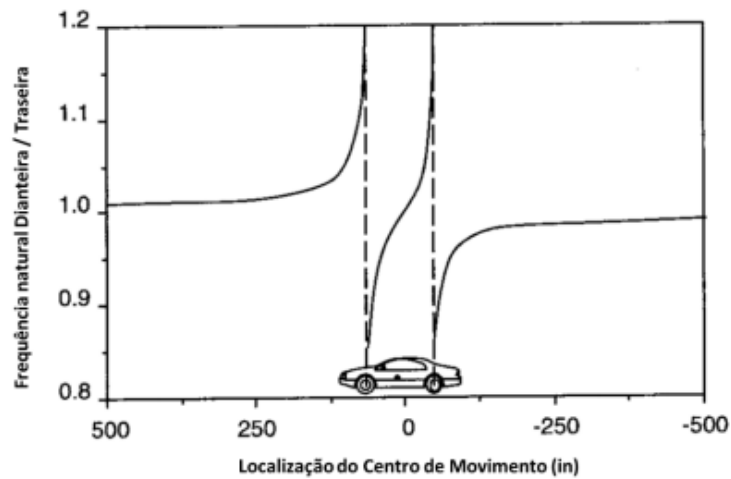


Figura 25 - Centro de movimento em função das frequências naturais

Fonte: Adaptado Gillespie (1992)

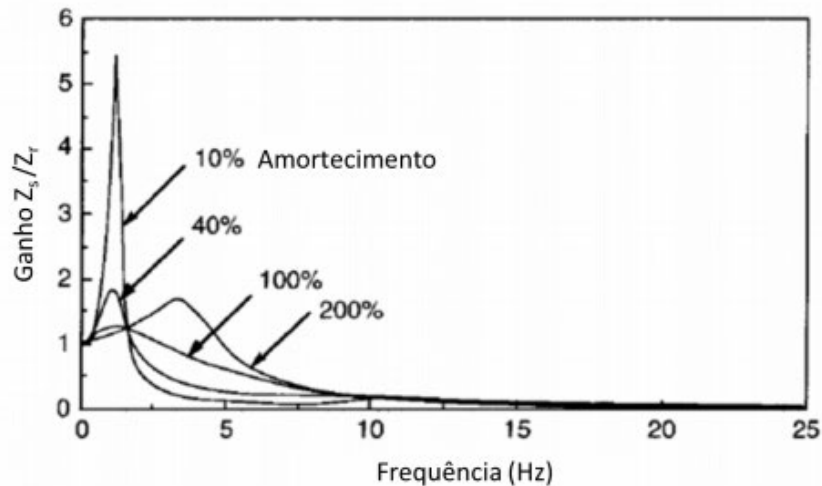
Rigidez Equivalente		Deflexão estática		PITCH		BOUNCE	
Dianteira (lb/in)	Traseira (lb/in)	Dianteira (in)	Traseira (in)				
100	66	5	7.5		BOUNCE		
66	100	7.5	5		PITCH		

Figura 26 - Influência do posicionamento dos centros de movimento

Fonte: Adaptado Gillespie (1992)

#### 2.4.4 Influência do Fator de Amortecimento

Definido por *Gillespie* (1992), a faixa ideal para o fator de amortecimento  $\zeta$  é entre 0,2 e 0,4, dessa forma é possível alcançar bons níveis de conforto. A Figura 27 demonstra um gráfico Ganho por frequência, nele é possível observar diferentes faixas de amortecimentos e seu comportamento.



**Figura 27 - Influência do fator de amortecimento**

Fonte: Adaptado *Gillespie* (1992)

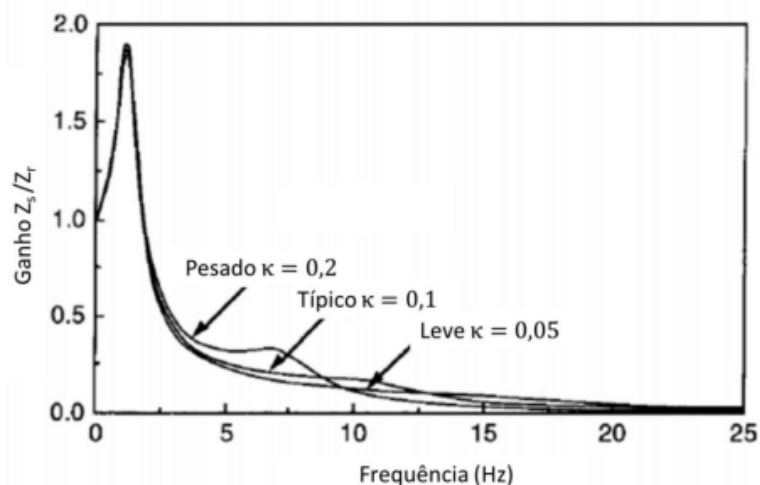
Observando o gráfico, é fácil visualizar que para valores abaixo de 20%, o ganho de deslocamento da massa suspensa é muito alto na faixa de frequência natural que se deseja obter, desta forma o chassi teria grandes deslocamentos. Para casos com amortecimento de 100% ou maior, há um ganho alta na frequência natural da massa não suspensa, dessa forma o chassi estaria se movendo junto a roda. Além disso, Freitas (2006) afirma que na faixa de 20 a 40% é ideal para manter o pneu em contato com o solo.

#### 2.4.5 Influência da Massa Não Suspensa

Além dos parâmetros de amortecimento e rigidez da suspensão, deve se levar em consideração a influência da massa não suspensa no veículo. Sua influência está diretamente relacionada à razão da massa suspensa e não suspensa. Esta razão é representada por  $\kappa$  na Equação 2-5.

$$\kappa = \frac{m_u}{m_s} \quad (\text{Eq. 2-5})$$

Seu efeito é causado pela frequência natural da massa não suspensa, na Figura 28 está ilustrado a relação ganho em função da frequência para alguns valores de  $\kappa$ .



**Figura 28 - Influência da massa não suspensa**

Fonte: Adaptado *Gillespie (1992)*

Na Figura 28 é possível observar que para valores de  $\kappa$  pequenos, o ganho é sempre menor, logo essa condição é favorável ao projeto.

## 2.5 ANÁLISE ESTRUTURAL

De acordo com Filho (2000), existe uma grande gama de problemas técnicos enfrentados por engenheiros e projetistas diariamente, dos mais simples aos mais complexos, os quais precisam ser resolvidos de forma satisfatória. Para isso são utilizadas diversas ferramentas, métodos, fórmulas e tabelas.

Particularmente, dentro da área de Cálculo Estrutural ou Análise Estrutural, é necessário ter garantia de que as estruturas projetadas não estejam sujeitas a falhas sob as diversas condições de operação. Alguns dos recursos utilizados para se alcançar esse objetivo, são normalmente obtidos a partir da Resistência dos Materiais, que aborda a resistência e a rigidez dos elementos das estruturas, tendo como base os Teoremas da Mecânica Geral e em particular no estudo da Estática.

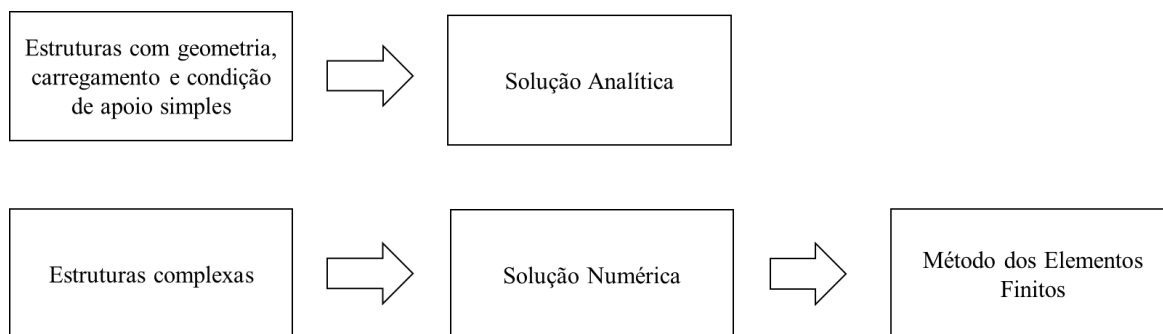
Já, segundo Silva (2009), o objetivo da análise estrutural é de conseguir definir os componentes da estrutura que melhor transmitam estabilidade, assim como a capacidade de suportar as solicitações de carga. Existem algumas formas de se solucionar tais problemas, uma delas são os métodos analíticos clássicos, os quais, possibilitam o cálculo exato dos



deslocamentos, deformações e tensões das estruturas em apenas casos mais simples, que fogem de grande parte das aplicações práticas da engenharia.

Assim, para análises mais complexas, em que o método analítico não se torna aplicável, os métodos computacionais são adotados como forma de se obter respostas mais próximas possíveis sobre o comportamento de cada estrutura analisada.

Na Figura 29, a exemplificação da diferença entre métodos analíticos e numéricos.



**Figura 29 - Diagrama métodos analíticos e numéricos**

**Fonte: Adaptado, Filho (2000)**

De forma geral, soluções para os problemas de análise estrutural no âmbito da engenharia podem ser divididos em três etapas, são elas o pré-processamento dos dados, o processamento, e o pós-processamento.

O pré-processamento descreve o problema real, a estrutura a ser analisada, por meio da definição das condições iniciais e de contorno do problema, a criação do modelo para análise que será estudado e a especificação das equações de equilíbrio aplicáveis ao modelo.

O processamento trata da solução das equações de equilíbrio por meio da manipulação matemática das equações para determinação das incógnitas, assim como o estudo da resistência interna da estrutura (deslocamentos, deformações e tensões).

Por fim, o pós-processamento, lida com a interpretação dos resultados obtidos e o que será feito a partir disso, em função dos requisitos e expectativas iniciais do modelo proposto, como a verificação da coerência do modelo com o problema real, (FILHO, 2000).

Já, em relação a análises de estruturas como um todo, existem basicamente três formas de classificação. De acordo com *Seward* (2014), analisá-las analiticamente, por meio numérico e experimentalmente.

Neste trabalho será utilizado o método analítico, em que é composto a análise manual, o método de elementos finitos, em que se enquadram as análises numéricas, e método experimental, encontrado em referências, para validar os resultados encontrados.

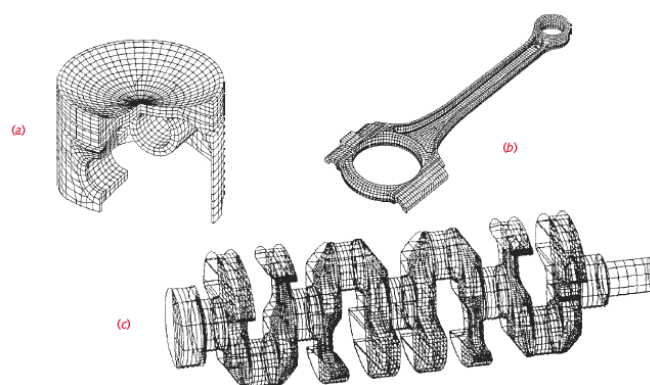
Segundo Filho (2000), por meio dos métodos analíticos clássicos, é possível se obter o cálculo da resposta dos deslocamentos, deformações e tensões em uma estrutura e em todos seus pontos, ou seja, em seus infinitos pontos. Entretanto, tais soluções somente se têm aplicação para alguns casos, que no geral, são diferentes da maioria das aplicações práticas que são encontradas no dia a dia.

De forma geral, como Azevedo (2020), dentro de uma análise manual analítica, é comum existir algumas limitações, com isso, diversas simplificações são adotadas para viabilizar os cálculos. Tendo isso em vista, surgiu-se a necessidade de um tipo de análise mais detalhada, em que as ferramentas computacionais acabam ganhando espaço.

Todavia, ambos os tipos de análises são comumente empregados em projetos de engenharia, sejam em etapas diferentes ou para servirem de parâmetro com os resultados obtidos.

### 2.5.1 Método dos Elementos Finitos

Conforme Andrade (2017), o método dos elementos finitos (MEF) pode ser definido como um procedimento numérico de simulações dos mais variados fenômenos físicos na análise e desenvolvimento de projetos complexos. Constitui-se, basicamente, na divisão da estrutura analisada em regiões menores, que são chamadas de elementos. Esses elementos são interconectados por pontos em comum, que são chamadas nós. Sendo assim, o conjunto de elementos e nós é conhecido como malha. A Figura 30, mostra alguns modelos de elementos finitos.



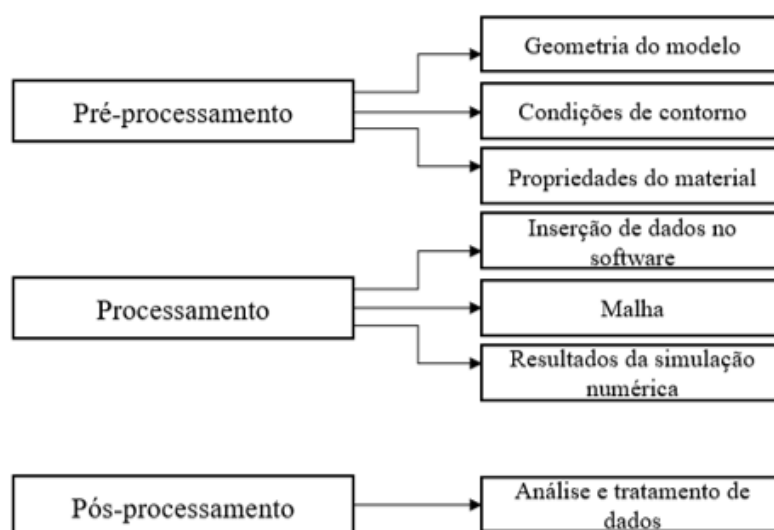
**Figura 30 - Modelos de elementos finitos - (a) pistão, (b) biela e virabrequim de um motor**

**Fonte: Norton (2013)**

Para cada elemento finito produzido da malha, pode se obter um comportamento aproximado de forma que as variáveis do problema em qualquer ponto da estrutura, consigam ser encontradas a partir das mesmas variáveis nos pontos nodais de um elemento. Assim, com o somatório das respostas de cada elemento, se é possível encontrar um sistema de equações, que as soluções, são os valores das variáveis nos pontos nodais, e, por fim, a partir desses valores pode-se encontrar os outros resultados.

Assim, como dito anteriormente no tópico de análise estrutural, as etapas empregadas dentro de uma análise estrutural, podem ser traduzidas como as mesmas aplicadas também ao método dos elementos finitos. Existem algumas diferenças na discretização de cada etapa, essas serão explicadas a seguir.

Inicialmente, na parte de pré-processamento, é necessário se obter a geometria inicial do componente, se determinar os esforços sofridos pelo mesmo e as condições de contorno que melhor definem o modelo. Por último, ainda na parte de pré-processamento, é preciso definir as propriedades do material, o qual influencia totalmente em sua rigidez, módulo de elasticidade, etc. Já dentro do processamento, o passo inicial é a inserção dos dados no software matemático, posteriormente definir e gerar uma malha para o modelo e por fim se obtém os resultados da simulação numérica. A última etapa de pós-processamento, se resume em como serão tratados os resultados obtidos na simulação numérica anterior. Na Figura 31 exemplifica-se as etapas descritas previamente.



**Figura 31- Etapas do método dos elementos finitos**

**Fonte: Adaptado Rauber (2018)**

Dentre as possibilidades na teoria do método dos elementos finitos, alguns diferentes tipos de análises, as lineares, as não-lineares, análises estáticas, dinâmicas, dentre muitas outras. Antes de se comentar sobre os tipos de análises existentes, um conceito fundamental precisa ser abordado, o conceito dos sistemas contínuos e sistemas discretos.

#### 2.5.1.1 Sistemas contínuos e sistemas discretos

Sistemas contínuos, podem ser descritos como aqueles que estudam o problema em sua totalidade, quando a solução encontrada é obtida para todos os pontos que constituem corpo contínuo. Já em relação aos sistemas discretos, a ideia de discretização de um sistema contínuo considera a divisão da estrutura em um número finitos de partes ou elementos, de forma que o componente analisado seja modelado como um agregado de estruturas simples, conforme *Nicoletti, Presoto (2018)*.

Outro ponto importante de ser comentado, é que no modelo discretizado, o objetivo não é de calcular as deformações nos infinitos pontos do componente, como no caso contínuo. Pela discretização, são calculados somente as deformações em alguns pontos, e assim considera-se que os mesmos, representam suficientemente o deslocamento do sistema inteiro. Esses pontos são chamados de nós do modelo, como explicado.

O fato dos conceitos dos sistemas contínuos e discretos serem de suma importância para este trabalho, se referem ao conceito fundamental do método dos elementos finitos. A discretização, remete às várias equações algébricas simultâneas que são geradas e resolvidas de forma mais simples, com o suporte de softwares numéricos.

#### 2.5.1.2 Análise linear e não-linear

Uma análise não-linear, de acordo com *Guth (2015)*, ocorre nos casos em que pelo menos uma das seguintes complicações surgem durante uma análise.

Caso aconteça uma mudança nas condições de contorno, como por exemplo o contato entre partes do corpo que possa mudar ao longo do tempo. No caso de grandes deformações, a exemplo do amassamento de peças de chapas metálicas. Ou exista um caso de materiais não-lineares que acabem por apresentar um comportamento elástico não ideal, como polímeros termoplásticos, por exemplo.

De forma geral, pode-se entender que a rigidez é termo que melhor define a diferença fundamental entre uma análise linear e não linear. Por exemplo, caso uma estrutura seja deformada sob uma carga, sua rigidez é alterada devido a sua forma, material ou condições de restrição definidas ao problema. De forma contrária, caso a alteração da rigidez seja pequena o suficiente, pode-se concluir que nem as propriedades da forma nem as propriedades do material irão mudar durante o processo de deformação. Essas conclusões definem o princípio fundamental de análises lineares, como por *Solidworks* (2017).

Já, em relação a análises não-lineares, a matriz de rigidez de uma estrutura depende diretamente de sua geometria, propriedades do material e restrições como citado anteriormente. Considerando que dentro do regime linear a rigidez do modelo não se altere, pode-se concluir que as equações que definem os deslocamentos de acordo com as forças aplicadas são resolvidas uma única vez para cada valor de força aplicado. Já em regime não linear, a pressuposição de rigidez constante não é mantida, pois a rigidez muda durante o processo de deformação, e conseqüentemente a matriz de rigidez necessita ser atualizada à medida que novos valores de deslocamento são inseridos através de um processo de solução iterativo, ainda por *Solidworks* (2017).

No presente trabalho, será considerada apenas a hipótese de análise linear.

#### 2.5.1.3 Análise estática

Em princípio, análises estáticas são utilizadas para determinar deslocamentos e tensões sob a condição de carga estática. *Madenci* (2015), diz que os carregamentos e as condições de contorno aplicadas a um copo rígido em uma análise estática não variam no domínio do tempo.

De forma similar, *Martha* (2017) descreve também que as análises estáticas são caracterizadas por seus carregamentos ao longo do tempo, norteando condições de equilíbrio, compatibilidade entre deslocamentos e deformações, além do próprio comportamento dos materiais envolvidos na estrutura, o que assim acaba por fundamentar as condições básicas para uma análise estática estrutural.

#### 2.5.1.4 Análise dinâmica

De acordo com *Torii* (2012), as análises dinâmicas são utilizadas para estudar o comportamento estrutural quando, em relação aos efeitos inerciais, os mesmos não podem ser desconsiderados, sendo assim através da determinação das propriedades dinâmicas da estrutura, ou de forma similar, da resposta estrutural por meio do tempo.

Alguns exemplos de situações em que máquinas e estruturas estão sujeitas a comportamentos dinâmicos, são como os casos de estruturas que gerem vibrações, sejam por incidência da natureza ou por meio de equipamentos construídos pelo ser humano.

### 3 METODOLOGIA

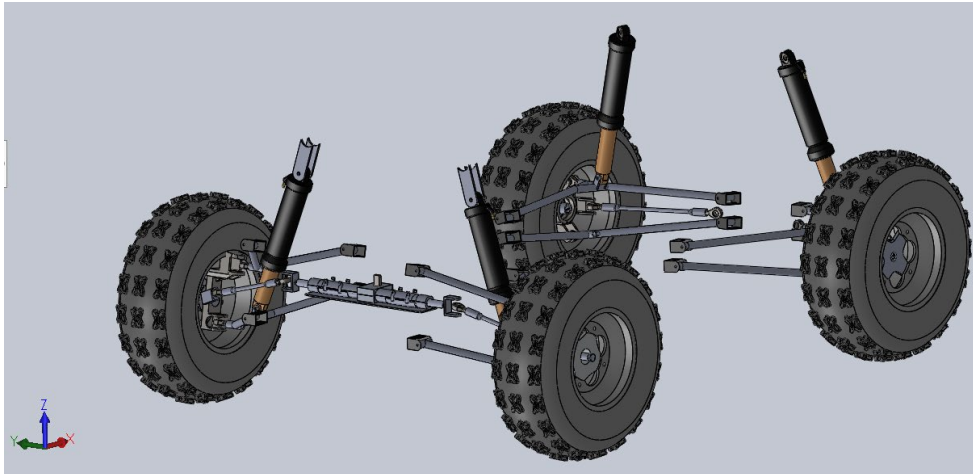
Neste capítulo será apresentada a metodologia escolhida para realizar a análise da dinâmica lateral, da dinâmica vertical, como foram feitas a avaliação e aquisição de dados para o projeto, a simulação do modelo 3D por meio do *software Lotus Suspension Analysis* e por fim, a análise estrutural do principal componente da suspensão dianteira do protótipo. Além disso, serão descritos os testes realizados anteriormente por ex-membros da equipe que ajudaram na aquisição de dados para maior confiabilidade do projeto.

#### 3.1 DINÂMICA LATERAL

A análise de dinâmica lateral se resume na influência dos parâmetros da suspensão de acordo com a transferência de carga que o veículo sofre, sendo que essa transferência se deve ao esterçamento das rodas em uma curva. Para que seja feita essa análise dos parâmetros, foi utilizado o *Software Lotus Suspension Analysis* que será apresentado posteriormente. Também foram utilizados dados de teste realizados em protótipos anteriores, como os testes de pneu, amortecedor e ângulo de deriva.

##### 3.1.1 Definição de Geometria

Como mencionado no capítulo de revisão bibliográfica, existem diversos sistemas de suspensão, dependentes ou independente, e seus tipos, todas possuem vantagens e desvantagens. O escolhido para o próximo protótipo foi o sistema Duplo A ou *Double Wishbone*, por ser uma suspensão independente e que possui uma maior facilidade em montagem/desmontagem, ajuste de parâmetros, e fabricação que será realizada pelos próprios membros da equipe. A Figura 32 representa o modelo 3D em *SolidWorks* da suspensão do protótipo.



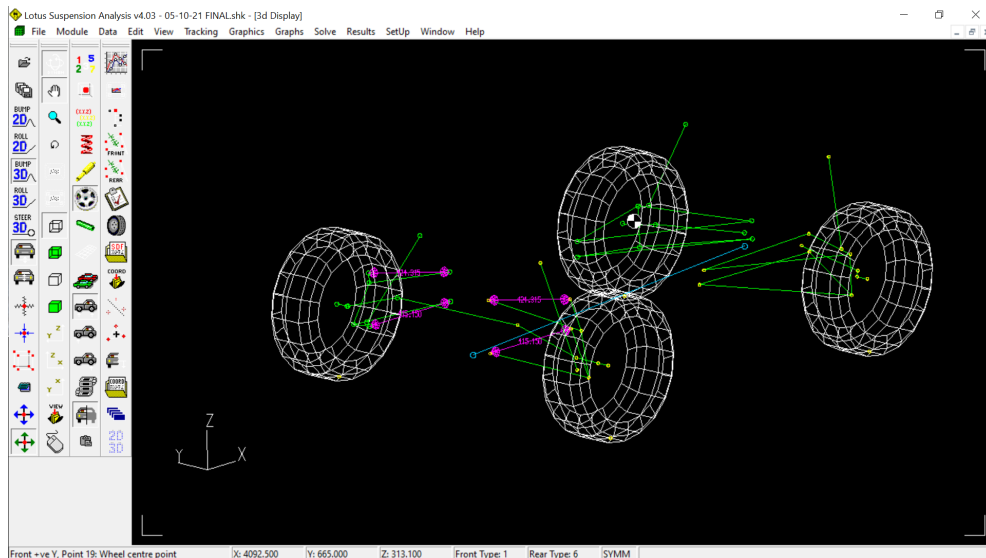
**Figura 32 - Modelo 3D em *SolidWorks* da suspensão do protótipo**

**Fonte: Autoria própria**

### 3.1.2 Lotus

Para uma melhor visualização das variações dos parâmetros de acordo com o comportamento do carro em curvas, foi utilizado o *Software Lotus Suspension Analysis*.

O *Lotus* é uma ferramenta que pode ser utilizada tanto para o layout inicial dos pontos de fixação da suspensão, quanto para design e orientação das juntas da suspensão para ajustes de seus comportamentos. A Figura 33 demonstra a interface do *software*.



**Figura 33 - Interface do *Lotus Suspension Analysis***

**Fonte: Autoria própria**

É criado um modelo 3D com os pontos principais da suspensão, sendo possível modificar suas posições nos 3 eixos ( $x$ ,  $y$  e  $z$ ) e em tempo real são gerados gráficos com as



variações de parâmetros que podem ser comparados de acordo com a necessidade do projetista. Além disso o *Software* possui uma ferramenta na qual é possível observar e coletar dados sobre os esforços sofridos nos principais pontos da suspensão.

Os gráficos gerados e os valores obtidos serão utilizados na análise de esforços que as balanças sofrem, e para auxiliar no entendimento do comportamento do veículo nas curvas, através dos cálculos do gradiente de sobre-esterçamento que será abordado posteriormente.

### 3.1.3 Transferência de Carga

Como explicado no capítulo anterior, a transferência de carga é influenciada principalmente pela diferença de altura do Centro de Gravidade do veículo e seu Centro de Rolagem. Para que seja feita uma análise das variações de transferência de carga para diferentes acelerações laterais, será preciso a partir do Lotus gerar a curva da variação da altura do Centro de Rolagem pelo ângulo de rolagem do carro, e junto as Equações definidas por *Gillespie* (1992) para calcular o ângulo de rolagem (Equação 3-1) e a transferência de carga (Equação 3-2), sendo a transferência de carga traseira calculada de forma análoga.

$$\Phi = \frac{Wh_1a_y}{K_{\phi_f} + K_{\phi_r} - Wh_1} \quad (Eq. 3-1)$$

$$\Delta F_{zf} = \frac{K_{\phi_f} \Phi + W_f h_f a_y}{t_f} \quad (Eq. 3-2)$$

Em que  $\Phi$  é o ângulo de rolagem,  $W$  a massa suspensa total do veículo,  $a_y$  a aceleração lateral,  $W_f$  e  $W_r$  as massas suspensas,  $h_f$  e  $h_r$  altura do centro de rolagem,  $t_f$  e  $t_r$  bitolas, em que os indicadores  $f$  e  $r$  são para diferenciar os valores de dianteira e traseira respectivamente.  $h_1$  representa a distância entre o eixo de rolagem e o CG, e pode ser calculado pela Equação 3-3.

$$h_1 = h_{CG} - \left( h_f + |h_f - h_r| \left( \frac{W_r}{W} \right) \right) \quad (Eq. 3-3)$$

$K_{\phi}$  é a Rigidez ao rolamento, definido pela seguinte Equação:

$$K_{\phi} = 0,5 * K_s \frac{\Delta l_{mola}}{\Delta z_{tire}} * t^2 \quad (Eq. 3-4)$$

$\frac{\Delta l_{mola}}{\Delta z_{tire}}$  representa a divisão entre a variação compressão da mola e a variação do deslocamento do pneu,  $t$  representa a bitola do veículo e  $K_s$  é a rigidez da mola de suspensão.

É possível observar que os parâmetros estão interligados e que um influencia diretamente ou indiretamente no outro. Por isso calcula-se a transferência de carga para diferentes valores

de altura do centro de rolagem e aceleração lateral, para que assim seja possível observar seu comportamento graficamente.

### 3.1.4 Gradiente de Sobre-Esterçamento

O gradiente de sobre-esterçamento tem papel importante no projeto, com ele é possível compreender o comportamento do protótipo com diferentes valores de aceleração lateral. Como já explicado, é proveniente da soma de vários fatores, esses serão apresentados nos tópicos seguintes.

#### 3.1.4.1 *K-tire*

Ao realizar uma curva o pneu sofre um esforço lateral causado pelo ângulo de deriva, o *K-tire* tem sua origem dessas duas grandezas. Pode ser descrito pela diferença das razões dos pesos sobre as rodas pelos coeficientes de rigidez ao esterçamento. Cada pneu possui a sua própria rigidez ao esterçamento, por isso ex-membros realizaram o teste de ângulo de deriva nos pneus utilizados pela equipe, para que assim se obtenha um *K-tire* mais fiel.

$$K_{tire} = \frac{W_f}{C_{\alpha f}} - \frac{W_r}{C_{\alpha r}} \quad (Eq. 3-5)$$

#### 3.1.4.2 *K-camber*

Além da força lateral gerada pelo ângulo de deriva, o mesmo ocorre pela cambagem, o *K-Camber* é gerado pela força gerada da cambagem. Pode ser definido pela variação de cambagem gerada pela rolagem do veículo  $\left(\frac{\partial y_r}{\partial \phi}\right)$ .

$$K_{camber} = \left( \frac{C_{\gamma f}}{C_{\alpha f}} \frac{\partial \gamma_f}{\partial \phi} - \frac{C_{\gamma r}}{C_{\alpha r}} \frac{\partial \gamma_r}{\partial \phi} \right) \frac{\partial \phi}{\partial a_y} \quad (Eq. 3-6)$$

Em que  $C_y$  é o coeficiente de rigidez à cambagem e  $\frac{\partial \phi}{\partial a_y}$  a variação da rolagem em função da aceleração lateral.

#### 3.1.4.3 *K-roll steer*

Como o sistema de suspensão escolhido para o projeto foi o Duplo A, a suspensão pode possuir variação do esterçamento de acordo a rolagem do carro ( $\epsilon$ ). O *K-Roll Steer* é o produto da diferença dessas variações dos eixos com a razão da variação da rolagem pela variação da aceleração lateral.

$$K_{roll\ steer} = (\epsilon_f - \epsilon_r) \frac{\partial \phi}{\partial a_y} \quad (Eq. 3-7)$$

#### 3.1.4.4 *K-alling torque*

*Alling Torque* é uma manifestação do fato das forças laterais criadas pelo pneu serem aplicada atrás do ponto central de contato do pneu com o solo. Essa distância é conhecida como rastro mecânico ( $p$ ), gerado pelo caster que causa o torque que torna possível o volante se manter centralizado ou retornar ao centro após uma curva. A Equação 3-8 representa matematicamente esse fenômeno.

$$K_{at} = W * \frac{p}{L} * \frac{C_{\alpha f} + C_{\alpha r}}{C_{\alpha f} C_{\alpha r}} \quad (Eq. 3-8)$$

#### 3.1.4.5 *K-lateral load transfer*

O *K-Lateral Load Transfer*, como o próprio nome já induz, é gerado pela transferência de carga que ocorre no veículo ao realizar uma curva.

$$K_{ltt} = \frac{W_f}{C_{\alpha f}} * \frac{2b\Delta F_{zf}^2}{C_{\alpha f}} - \frac{W_r}{C_{\alpha r}} * \frac{2b\Delta F_{zr}^2}{C_{\alpha r}} \quad (Eq. 3-9)$$

Por possuir um termo quadrático da força lateral em função do ângulo de deriva, esse “K” é o que possui maior influência no gradiente de esterçamento.

#### 3.1.4.6 *K-traction force*

As rodas trativas ao sofrerem a tração criada pelo motor, causam uma deformação no pneu. Logo a deformação máxima lateral é reduzida, podendo influenciar no comportamento do veículo nas curvas. Este coeficiente só deve ser aplicado para as rodas trativas, nas outras o  $F_x$  será zero.

$$K_{tf} = - \left( \frac{W_f}{C_{\alpha f}} * \frac{F_{xf}}{C_{\alpha f}} - \frac{W_r}{C_{\alpha r}} * \frac{F_{xr}}{C_{\alpha r}} \right) \quad (Eq. 3-10)$$

O somatório dos coeficientes apresentados anteriormente gera o coeficiente de esterçamento ( $K_{us}$ ). Como o projeto almeja alcançar um comportamento sobre-esterçante, é necessário que o ( $K_{us}$ ) < 0. Quando há a situação citada, o carro tende a realizar boas curvas dinâmicas, favorecendo assim, a saída de traseira do veículo, que é o cenário ideal.

### 3.1.5 Velocidade Característica e Velocidade Crítica

Os valores de K caracterizam o veículo como sobre-esterçante ou sub-esterçante, porém, o conhecimento desses valores não permite determinar uma intensidade para o comportamento. Por isso as velocidades característica e crítica ajudam nesse quesito.

Quando o carro possui um  $(K_{us}) > 0$  existe uma velocidade no qual o ângulo de esterçamento necessário para negociar uma curva é o dobro do ângulo de *Ackerman*. Logo a partir dessa velocidade o volante precisa ser esterçado minimamente o dobro para que seja feita uma curva com o mesmo raio de curvatura quando realizada com velocidade abaixo da velocidade característica. A Equação 3-11 representa a Velocidade característica:

$$V_{char} = \sqrt{57.3Lg/K} \quad (Eq. 3-11)$$

Em caso de o veículo possuir um comportamento sobre-esterçante existe uma velocidade no qual acima dela o carro se torna instável. A partir do momento em que entra nessa instabilidade, o ângulo de esterçamento para realizar a curva é igual a zero. A velocidade crítica é ilustrada pela Equação 3-12:

$$V_{crit} = \sqrt{-57.3Lg/K} \quad (Eq. 3-12)$$

A Figura 34 a seguir, representa graficamente o que foi comentado anteriormente.

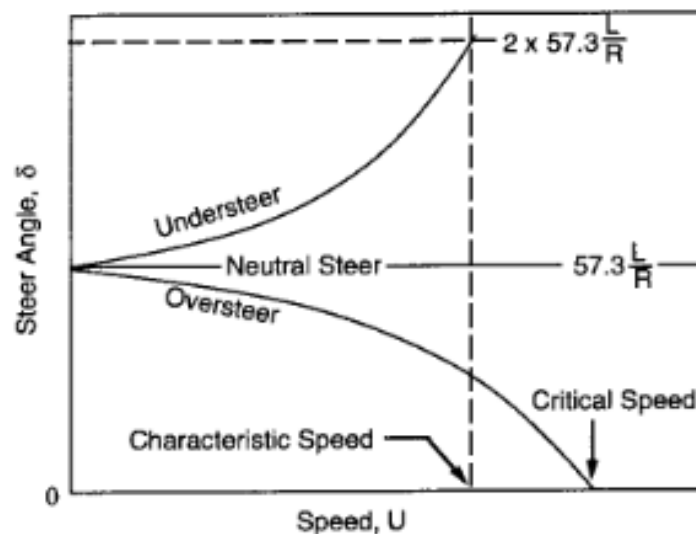


Figura 34 - Variação do esterçamento pela velocidade

Fonte: Adaptado Gillespie (1992)

### 3.2 AVALIAÇÃO E AQUISIÇÃO DE DADOS

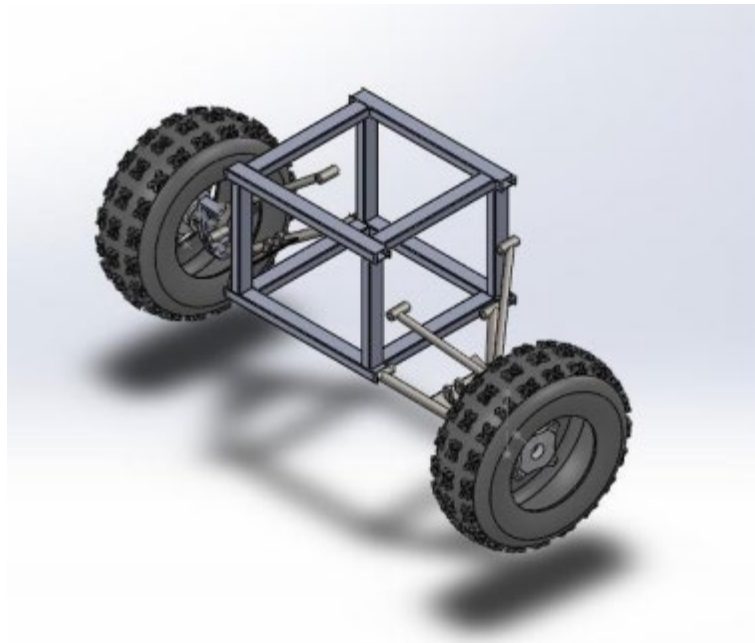
Para que o cálculo do Gradiente de esterçamento seja o mais próximo da realidade, seria necessária uma série de testes para obter dados concretos e fiéis ao protótipo. Por conta do cenário atual de pandemia do vírus Covid-19, não será possível realizar novos testes ou até mesmo de acessar a instituição de ensino. Com isso, foi necessário realizar o estudo, utilizando dados experimentais anteriormente obtidos pela Equipe Mud Runner para dar maior precisão

nas análises que serão realizadas ao longo deste projeto. Todos os dados utilizados como referências nesta seção, pertencem a Lisboa; Rodrigues e Felipe, (2018)

### 3.2.1 Teste do Ângulo de Deriva

O teste com ângulo de deriva tem como principais objetivos obter as forças laterais exercidas no pneu e seu coeficiente de rigidez ao esterçamento para diferentes cargas aplicadas e diferentes esterçamentos da roda. Além disso o teste também possibilita uma melhor visão do comportamento da roda com relação a diferentes forças laterais aplicadas.

Para o teste ser realizado foi necessário replicar o esterçamento da roda do protótipo em algo semelhante, por isso, foi elaborado um modelo em *SolidWorks* representado na Figura 35:



**Figura 35 - Modelo de meio carro para teste de ângulo de deriva**

**Fonte: Lisboa; Rodrigues; Felipe (2018)**

Na Figura 35 pode-se observar o modelo simplificado, nele foi representado meio carro, mais especificamente a dianteira já que é o conjunto que esterça manualmente pelo piloto. O modelo também deveria ser capaz de sustentar diferentes pesos que representam as cargas verticais que o pneu sofre.

Para garantir que o teste atingisse seus objetivos e facilitar a fabricação do meio carro que foi construído na oficina da equipe, foram estabelecidas algumas premissas, foram elas:

O esterçamento da roda foi feito através de barra rosqueada ligada ao braço de direção e fixa no perfil do protótipo. A regulagem do esterçamento foi possível pois havia porcas soldadas ao perfil, permitindo uma melhor regulagem;

Balanças, cubos de roda, braços de direção e mangas de eixos de protótipos antigos seriam aproveitadas;

Os amortecedores foram substituídos por componentes rígidos, feitos de perfil quadrado, pois como o amortecedor não deve influenciar no amortecimento de cargas verticais, ele foi substituído;

O protótipo seria dotado de um ponto de fixação para a célula de carga, ponto no qual será feito o “reboque” do sistema;

Placas de aço foram colocadas no interior do protótipo para compor a carga.

O meio carro foi fabricado com perfis de aço SAE 1020, o mesmo utilizado para as balanças na época e para o futuro protótipo da equipe. Suas dimensões foram inspiradas em dianteiras de protótipos anteriores. A Figura 36 demonstra o resultado após considerações e fabricação.



**Figura 36 - Modelo de meio carro fabricado**

**Fonte: Lisboa; Rodrigues; Felipe (2018)**

#### 3.2.1.1 Metodologia do teste

Com o objetivo de se obter o coeficiente de rigidez ao esterçamento e a força lateral aplicada no pneu, foi necessário estabelecer que peso a alimentar o sistema deveria ser conhecido, assim como o ângulo de esterçamento dado às rodas, isso sob uma velocidade constante e conhecida e a força desenvolvida pelas rodas deveria ser medida.

Para medir essa força criada pelo arrasto das rodas foi acoplada uma célula de carga do tipo SV de 1 tonelada em uma das extremidades do modelo de meio carro e a outra ponta da célula era ligada à um suporte no qual realizava o reboque através de um carro de passeio. A força obtida na célula de carga era a diferença da força realizada para rebocar o sistema de teste e a força na qual era criada por conta da resistência do pneu ao solo com o ângulo de esterçamento em estudo. As Figura 37 e Figura 38 representam como foi feito o teste.



**Figura 37 – Fixação da célula de carga**  
**Fonte: Lisboa; Rodrigues; Felipe (2018)**



**Figura 38 - Sistema de teste montado**  
**Fonte: Lisboa; Rodrigues; Felipe (2018)**

Finalmente, com o sistema pronto para realizar o teste, foi criado um roteiro com diferentes pesos e ângulos de deriva utilizados para aumentar a amostragem do teste. A Tabela 1 abaixo ilustra os valores escolhidos.

**Tabela 1 - Valores escolhidos dos ângulos de deriva e massa**

Fonte: Lisboa; Rodrigues; Felipe (2018)

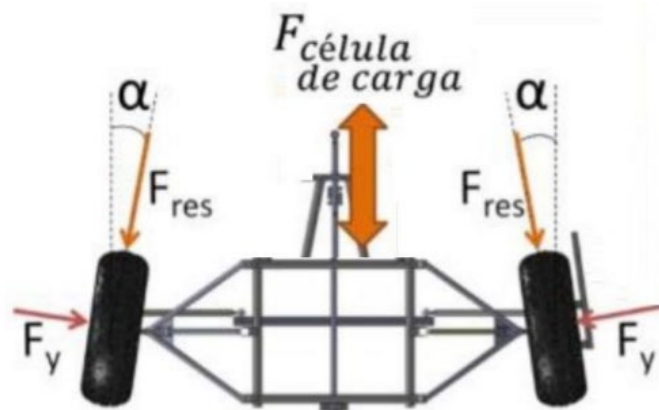
Ângulos de deriva (°)	0 / 14
Massas Utilizadas (kg)	45 / 64 / 127 / 177 / 202 / 227

Os pesos utilizados foram estimados seguindo a linha de raciocínio que para o peso máximo seria utilizado o valor alcançado pela transferência de carga do veículo em uma curva, o peso mínimo era simplesmente o peso do sistema de teste sem nenhuma adição de massa. O ângulo de deriva foi decidido que seria utilizado em uma situação na qual o protótipo estaria andando em linha reta, e para o máximo seria uma situação de esterçamento da roda em uma curva. Foi possível assim realizar 12 configurações diferentes.

Destaque que o teste foi realizado em asfalto, e por possuir um coeficiente de atrito superior ao solo de terra que é comum nas competições, o sistema foi submetido a uma situação mais crítica do que o normal. A aquisição de dados da célula de carga foi feita com o auxílio do software CATMAN da empresa HBM.

### 3.2.1.2 Resultados do teste

Os resultados foram analisados a partir da coleta dos dados feita por cada configuração testada. A Figura 39 – DCL do experimento ilustra o DCL do protótipo utilizado no teste. A partir da análise da imagem é possível obter a equação que resulta na força lateral.



**Figura 39 – DCL do experimento**

Fonte: Yagamata (2016)

A equação citada é escrita da seguinte forma:

$$F_{cg} = F_y \sin \alpha + F_{res} \cos \alpha \quad (Eq. 5-1)$$



As variáveis são dadas como  $F_{CG}$  sendo a força que é extraída a partir da célula de carga instalada e a  $F_{res}$  que é a força de resistência lateral equivalente com a angulação 0. Como já visto, sabe-se que na curva que representa a relação força lateral versus ângulo de deriva, há um crescimento linear até atingir 5 graus, logo em seguida torna-se constante, com isso, ao extrair o valor da força lateral com 14 graus, ela pôde ser replicada para um ângulo de deriva de 5 graus, sabendo-se que a força lateral é a mesma realizada pelo pneu em ambos os casos.

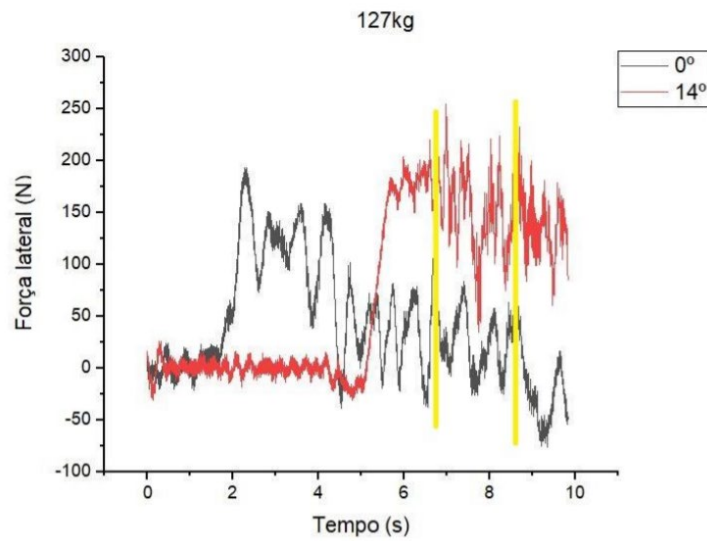
Dessa forma, através da razão entre a força lateral e o ângulo de deriva mencionado (5 graus), foi possível obter o coeficiente de rigidez de esterçamento, como segue ilustrado na Tabela 2.

**Tabela 2 – Resultados do teste**

Massa ( $m$ )	Força Lateral ( $F_y$ )	Coefficiente de rigidez de esterçamento ( $C_\alpha$ )
45,8 kg	122,37 N	24,47 N/°
64 kg	339,93 N	67,99 N/°
127 kg	582,80 N	116,56 N/°
177 kg	855,44 N	171,09 N/°
202 kg	851,49 N	170,30 N/°
227 kg	853,87 N	170,77 N/°

Pela análise dos resultados ficou evidente que há uma relação direta entre a força lateral e o coeficiente de rigidez de esterçamento, ou seja, ambos caminham proporcionalmente juntos, levando em consideração que a força lateral sofre um aumento juntamente com a variação da massa. É importante ressaltar que fatores importantes não foram considerados e analisados durante o teste, por exemplo, a variação da calibragem dos pneus.

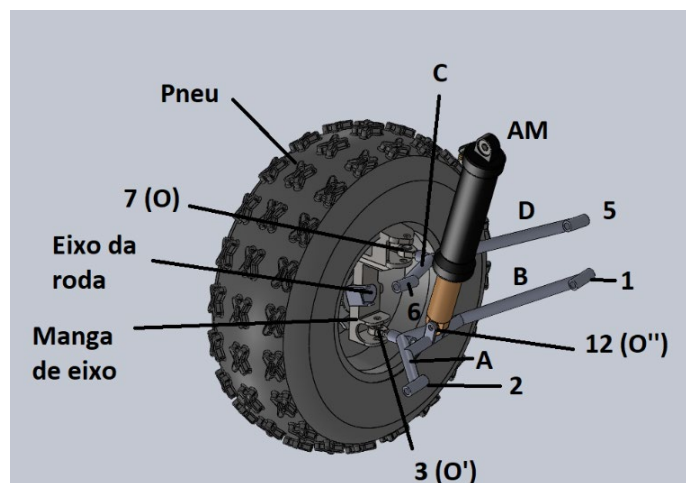
A Tabela 2 exemplifica um dos gráficos gerados durante o teste que mostra a massa de 127 kg utilizada e a faixa dos valores que foram aplicados na Equação 5-1 para obtenção dos resultados obtidos pela Figura 40.



**Figura 40 – Gráfico do experimento**  
**Fonte: Lisboa; Rodrigues; Felipe (2018)**

### 3.3 ANÁLISE DA SUSPENSÃO DO PROTÓTIPO

Como mencionado anteriormente, o tipo de suspensão escolhido para o projeto foi o Duplo A, ilustrado na Figura 41. Neste sistema é possível observar a presença de duas balanças, na qual a inferior possui um terminal rotular fixado à manga e suas outras duas extremidades são pivotadas e fixadas no chassi, e conectado ao conjunto amortecedor mola. A balança superior funciona da mesma forma, porém não possui conexão com o amortecedor.



**Figura 41 - Suspensão Duplo A**  
**Fonte: Autoria própria**

Os pontos 1, 2, 5 e 6 são conhecidos como ponto de “pivotamento”, que são os pontos de ligação com o chassi e possuem apenas um grau de liberdade. O amortecedor conectado a

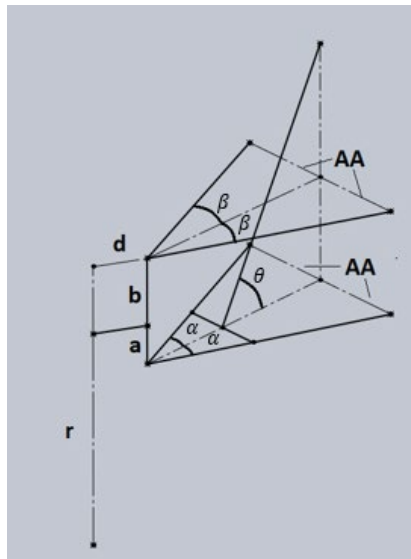
balança inferior no ponto 12 também só possui um grau de liberdade. As balanças por sua vez, são conectadas à manga por terminais rotulares, como mencionado anteriormente, e estes pontos (3 e 7) possuem 2 graus de liberdade.

### 3.3.1 Forças Incidentes e Simplificações

A geometria do sistema de suspensão e as forças que foram consideradas como atuantes no sistema sofreram simplificações. As equações de equilíbrio apresentadas na próxima sessão e algumas das simplificações foram baseadas no *Reffatti* (2015).

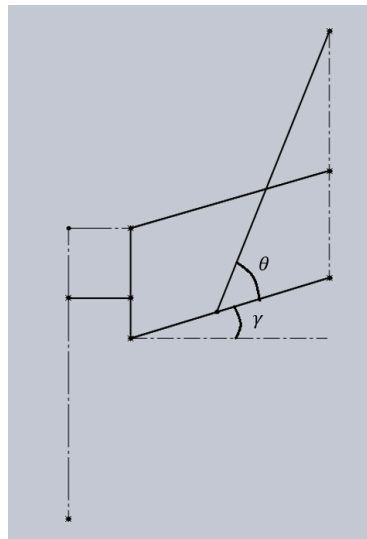
Na Figura 41, os pontos 7 e 3 representam o centro da conexão do tipo *balljoint* (juntas esféricas), os pontos foram considerados no mesmo plano das balanças para simplificar os cálculos. O as juntas que fazem ligação entre a parte inferior e superior da balança à manga e as uniões do conjunto mola amortecedor em suas extremidades foram definidas como rotulados. Como explicado anteriormente, é de suma importância a suspensão possuir um *Caster*, porém esse foi desconsiderado nas contas, para que assim as juntas esféricas formem uma linha vertical em relação ao solo, dessa forma menos componentes não verticais serão criadas no sistema, consequentemente simplificando a equação final de equilíbrio.

Devido à geometria escolhida, Duplo A, as balanças possuem geometria muito semelhantes, ainda assim, não são idênticas. Foi realizada uma adaptação dos pontos da balança superior, para que a balança inferior, mais crítica por conter o amortecedor acoplado a ela, permaneça fiel ao projeto. A reta formada pelos pontos 5 e 6 não é paralela em relação ao chão, para facilitar os cálculos foi considerado que os pontos 5 e 6 possuem a mesma coordenada no eixo z. Assim como o ponto 7 foi deslocado para as mesmas coordenadas em y e x em relação ao ponto 3. A geometria após as simplificações foi desenhada no *SolidWorks* (Figura 42) e foi possível retirar os valores de todos os ângulos necessários para compor as equações de equilíbrio.



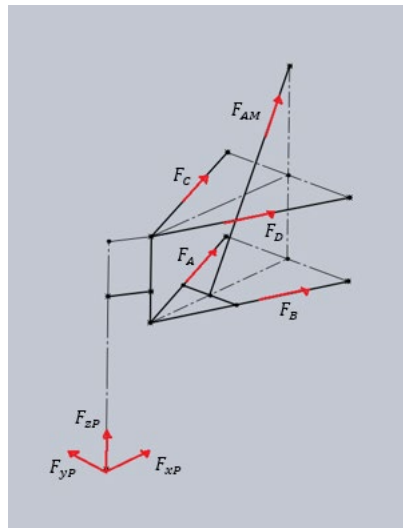
**Figura 42 - Ângulos e pontos da suspensão dianteira**

**Fonte: Autoria própria**



**Figura 43 – Indicação dos ângulos  $\gamma$  e  $\theta$**

Os esforços sofridos no ponto de contato do pneu com o solo são transferidos até o ponto em que a manga de eixo liga verticalmente as balanças superior e inferior, desse modo, tem-se os esforços indicados no amortecedor-mola  $F_{AM}$  na Figura 44. Os ângulos  $\gamma$  e  $\theta$ , indicados na Figura 43, são decorrentes da variação da inclinação das balanças em relação a horizontal, esses estão em função do curso do amortecedor  $W_{AM}$  da suspensão.



**Figura 44 - Esquema dos esforços atuantes na suspensão**

**Fonte: Autoria própria**

Como a maior parte da massa existente no conjunto se deve à manga de eixo, cubo de roda, roda e pneu, as eventuais forças de inércia agindo na direção do eixo  $Z$ , geradas pela movimentação de corpos rígidos do sistema de suspensão, foram consideradas que se concentram no ponto  $O'$ , indicado na Figura 41.

### 3.3.2 Equações de Equilíbrio

Com as considerações apresentadas anteriormente, as equações de equilíbrio podem ser montadas. Primeiro serão apresentadas as equações referentes aos pontos  $O$  e  $O'$  indicados na Figura 41.

Equações do Ponto  $O$ :

$$\sum F_X = 0 \Rightarrow \frac{F_{xP}(a-r)}{a+b} + \left(\frac{F_{zP}d}{a+b}\right) + F_C \cos\beta \cos\gamma + F_D \cos\beta \cos\gamma = 0 \quad (Eq. 3-13)$$

$$\sum F_Y = 0 \Rightarrow \frac{F_{yP}(a-r)}{a+b} + F_C \sin\beta \cos\gamma + F_D \sin\beta \cos\gamma = 0 \quad (Eq. 3-14)$$

Equações do Ponto  $O'$ :

$$\sum F_X = 0 \Rightarrow \frac{F_{xP}(b+r)}{a+b} + \left(\frac{-F_{zP}d}{a+b}\right) + F_A \cos\alpha \cos\gamma + F_B \cos\alpha \cos\gamma + \left(\frac{F_{AM}(\cos\theta)((AA(\sin\gamma))+(a+b))}{(r+b)}\right) = 0 \quad (Eq. 3-15)$$

$$\sum F_Y = 0 \Rightarrow \frac{F_{yP}(b+r)}{a+b} + F_A \text{sen} \alpha \cos \gamma + F_B \text{sen} \alpha \cos \gamma = 0 \quad (\text{Eq. 3-16})$$

$$\sum F_Z = 0 \Rightarrow \frac{F_{AM}(\text{sen} \theta \cos \gamma (AA))}{F_{zP}(d + \cos \gamma (2AA))} - F_A \text{sen} \gamma - F_B \text{sen} \gamma = 0 \quad (\text{Eq. 3-17})$$

Equações de equilíbrio em Z no ponto O'' com relação ao pneu

$$F_{zP} = \frac{F_{AM}(\text{sen} \theta \cos \gamma (AA))}{(d + \cos \gamma (2AA))} = 0 \quad (\text{Eq. 3-18})$$

Equações de equilíbrio em Z no ponto O' com relação ao pneu

$$F_{zP} = \frac{F_{oz}(\cos \gamma (2AA))}{(d + \cos \gamma (2AA))} = 0 \quad (\text{Eq. 3-19})$$

De maneira análoga, obtêm-se os seguintes dados:

$\theta$ , ângulo do amortecedor-mola em relação à balança inferior;

$F_x, F_y, F_z$ , nos pontos O e O' através do *software Lotus Suspension Analysis*;

O ângulo  $\gamma$  será obtido através do modelo criado no *SolidWorks*, esse ângulo é formado pela horizontal e as balanças da suspensão pelo deslocamento do amortecedor-mola  $W_{AM}$ .

$F_{AM}$ , pelo resultado das forças obtidas e utilizando a Equação 3-18.

Com os dados citados e os já conhecidos de acordo com a geometria da suspensão que não variam de acordo com a variação do sistema ( $AA, E, r, a, b, d, \alpha, \beta$ ), é possível determinar os valores das forças atuantes no sistema. A Tabela 3 apresenta os dados de medidas das variáveis mencionadas.

**Tabela 3 – Dados conhecidos**

Fonte: Autoria própria

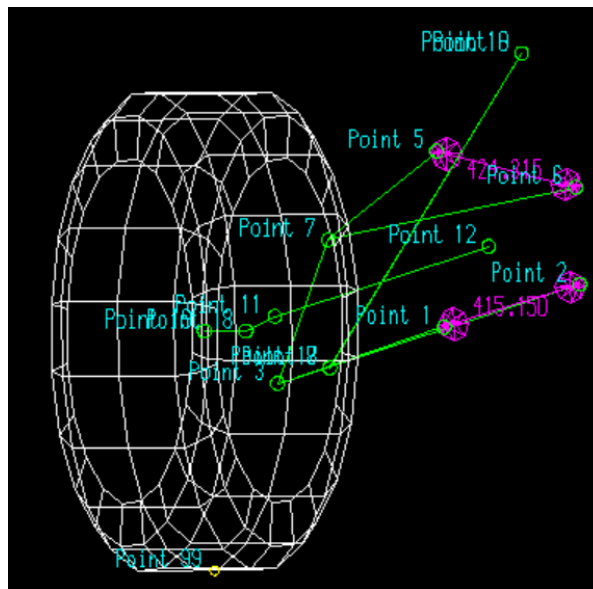
Nome do ângulo	Ângulo (graus)	Posição	Comprimento (mm)
$\alpha$	35,14	AA	415,15
		a	57,12
$\beta$	35,26	b	99,47
		d	88,00
		r	313,00

### 3.4 SIMULAÇÃO DO MODELO 3D

Como mencionado anteriormente o *Lotus Suspension Analysis* será responsável por gerar os resultados dos esforços nos pontos O (7) e O' (3). Para que o software realize a simulação desejada é necessário definir as condições de contorno, como os pontos de fixação dos componentes e seus graus de liberdade, propriedade de amortecedor-mola, pneu e a intensidade e sentido da perturbação no sistema.

#### 3.4.1 Pontos de Fixação

O *Lotus* trabalha com sistemas de coordenadas, em que os componentes da suspensão são representados por pontos. O software define 19 principais pontos, ilustrados na Figura 45, e esses mesmos pontos são os utilizados para criar os desenhos em *SolidWorks*.



**Figura 45 - Pontos de fixação**

**Fonte: Autoria própria**

### 3.5 ANÁLISE ESTRUTURAL

Neste tópico, aborda-se a análise estrutural do componente de suspensão do protótipo MR21. Como mencionado neste trabalho, essa análise irá abordar duas metodologias diferentes, a primeira com os cálculos analíticos e a segunda através do método dos elementos finitos. Ambas as metodologias deverão ter seus resultados os mais próximos possíveis, considerando que as condições de contorno e os esforços serão os mesmos.

Como objetivo principal da análise estrutural aqui proposta, definir os parâmetros necessários para realizar o dimensionamento dos componentes de suspensão do protótipo, as balanças dianteiras, assim como garantir a confiabilidade do sistema de suspensão do projeto.

Será definida nos itens 4.1 e 4.2, respectivamente, a força de reação do pneu com solo de forma analítica e numérica. Tal força, servirá como parâmetro inicial dentro das análises aqui propostas.

Antes mesmo de iniciar qualquer tipo de análise, é necessário definir um fator de segurança para o componente a ser estudado. Segundo Norton (2013), a excelência de um projeto pode ser determinada por meio de muitos critérios. Sempre existirá a necessidade de calcular um ou mais coeficientes de segurança para estimar a probabilidade de falha. Tendo isso em vista, o primeiro ponto a ser definido neste tópico será o fator de segurança (FS) adotado para as balanças dianteiras.

#### 3.5.1 Fator de Segurança

Segundo Collins (2010), o fator de segurança, qualquer que seja o projeto, deve ser selecionado com muita cautela, considerando que qualquer consequência de uma escolha incorreta é inaceitável. Em casos de valores escolhidos muito baixos, a chance de falha é alta, e caso o valor for alto, o tamanho, peso ou o custo podem ser desproporcionais ao projeto. Uma seleção apropriada requer uma experiência prática das condições do problema, assim como é essencial conhecer as premissas dos modelos de cálculos, dos softwares de simulação utilizados, as propriedades dos materiais e dos detalhes operacionais.

Igualmente, existem métodos que, mesmo sem a expertise em projetos, conseguem auxiliar na escolha do fator de segurança mais apropriado. O critério proposto por Collins (2010), particiona a seleção em diversas decisões semiquantitativas menores que permitem ser consideradas empiricamente, e quando recombinações definem um novo valor de coeficiente de segurança específico para a aplicação definida inicialmente.



As considerações para a definição do fator de segurança se dão, basicamente, por oito fatores de classificação, como ilustrado da Tabela 4:

**Tabela 4 - Fatores de classificação – Collins**

Fonte: Collins (2010)

<b>Fatores de classificação</b>	
1.	A precisão com que as cargas, forças, deflexões ou outros geradores de falhas podem ser determinados.
2.	A precisão com que as tensões ou outros fatores de severidade e carregamento podem ser determinados, considerando as forças, cargas ou outros fatores geradores de falha.
3.	A precisão com que as resistências ou outras medidas de falhas podem ser determinadas para o selecionado material no apropriado modo de falha.
4.	A necessidade de se restringir o material, peso, espaço ou custo.
5.	A gravidade das consequências da falha em termos da vida humana e/ou danos materiais.
6.	A qualidade da mão de obra durante a fabricação.
7.	As condições de operação.
8.	A qualidade da inspeção e manutenção disponíveis ou possíveis durante a operação.

A ponderação semiquantitativa sobre esses fatores de classificação, se dá com a escolha de valores que variam de -4 até +4 para cada um dos tópicos. Esses números de classificação (*Rating numbers - RNs*) devem adotar os seguintes significados mostrados na Tabela 5.

**Tabela 5 - Números de classificação**

Fonte: Collins (2010)

<b>Números de classificação – <i>Rating numbers</i> RNs</b>	
RN = 1	Leve necessidade de modificar
RN = 2	Moderada necessidade de modificar
RN = 3	Forte necessidade de modificar
RN = 4	Extrema necessidade de modificar

Caso haja alguma necessidade de aumentar o fator de segurança, o RN pode ser definido como positivo (+), caso contrário, exista uma exigência que o fator de segurança seja menor, o RN pode ser adotado como negativo (-).

Por sequência, é feita a soma dos RNs adotados para cada fator de classificação, e é possível definir o fator de segurança por meio da equação 3-20, como segue:

$$n_d = 1 + \frac{(10+t)^2}{100} \quad (\text{Eq. 3-20})$$

Em que  $n_d$  é o fator de segurança definido para o componente, e  $t$  é o somatório dos RNs adotados para cada fator de classificação. Entretanto, a equação 3-20, só é válida para valores que  $t \geq -6$ . Do contrário,  $n_d$  é estipulado como 1,15, sendo o menor valor recomendável de coeficiente de segurança pela metodologia de Collins.

Para o presente trabalho, foi definida, em conjunto com a equipe Mud Runner Baja SAE, uma matriz com as considerações sobre os oito fatores de classificação, variando sua pontuação entre -4 e +4 de forma a definir o fator de segurança das balanças dianteiras inferiores do protótipo MR21. A matriz citada anteriormente pode ser encontrada no APÊNDICE A -, e as informações apresentadas a seguir serão somente os resultados finais de cada fator de classificação, como pode ser visto na Tabela 6.

Tabela 6 - Resultado da matriz de fatores de classificação

Fonte: Autoria própria

Fator de classificação	Descrição	RN
1.	Saber a direção, sentido, valor e ponto de aplicação de todos os esforços.	- 4
2.	Conhecer os tipos de tensões que atuam no corpo.	0
3.	Conhecer os tipos de falha da peça, mas não saber o procedimento para detectar irregularidades.	0
4.	Quando não se conhece as restrições para o projeto e data de troca, mas tem peça reserva.	2
5.	Quando pode gerar algum dano a terceiros e impossibilitar o funcionamento do veículo.	4
6.	Mão de obra especializada, com uso de equipamento adequado, em processo de fabricação não ideal, e com base em projeto idealizado previamente/ Matéria prima ideal.	- 2
7.	Quando as condições de operação são instáveis, mas podem ser mapeadas.	1
8.	A irregularidade é detectável através de uma inspeção, mas não há uma manutenção preventiva.	-1
<b>Total</b>		<b>0</b>

Com o somatório de RNs acima, o valor de  $t$  necessário para definir o fator de segurança de acordo com o método de Collins. Tendo isso em vista, a partir da equação 3-20, temos:

$$n_d = 1 + \frac{(10+t)^2}{100} = 1 + \frac{(10+(0))^2}{100} = 2,0$$

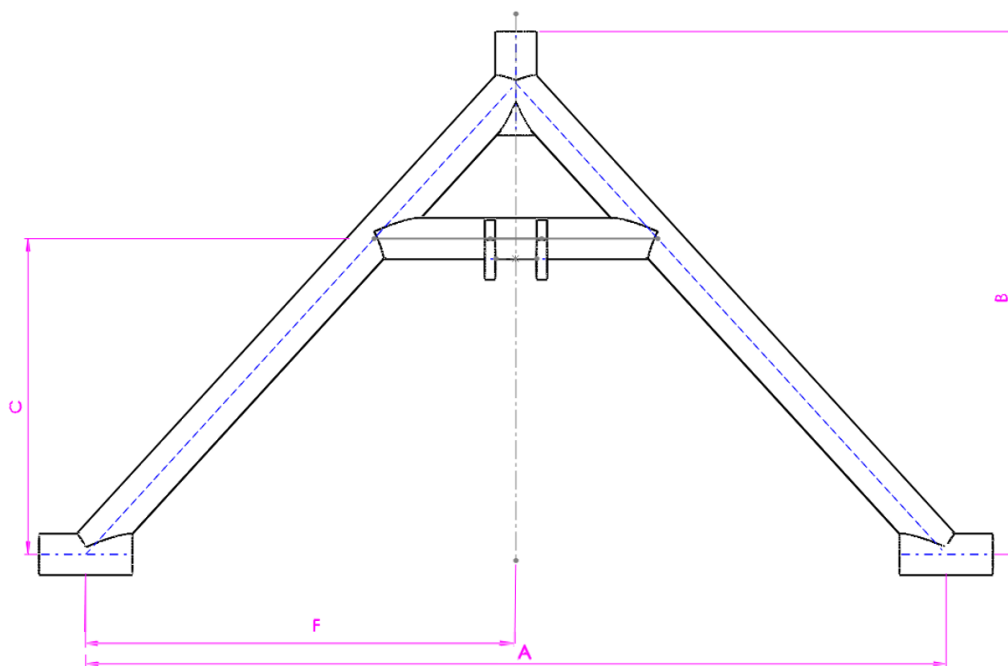
Temos que o valor final como fator de segurança das balanças dianteiras inferiores definido pelo critério de Collins é de 2,0, sendo o valor mínimo aceitável para o projeto. Com

o fator de segurança definido, podemos prosseguir para as análises estruturais das balanças dianteiras.

### 3.5.2 Análise Estrutural Analítica

Inicialmente, serão definidas as condições de contorno necessárias para a resolução do problema. De forma similar, para simplificar a análise, define-se o sistema com a suposição de  $\frac{1}{4}$  de carro, considerando a balança dianteira inferior o componente a ser estudado. A força a ser utilizada será definida no próximo capítulo como mencionado anteriormente.

Posteriormente à considerações iniciais, é essencial estipular os pontos que definem a geometria básica da balança, e de que forma servirá para conectar o chassi a manga de eixo. Esses pontos são estabelecidos ainda na fase de inicial de idealização do protótipo, e são fundamentais para a caracterização do sistema de suspensão. A Figura 46 a seguir, ilustra as dimensões iniciais fixadas para a análise da balança.



**Figura 46 - Dimensões iniciais da balança**

Fonte: Autoria própria

De forma simultânea com a definição da geometria inicial da balança, é necessário definir o perfil dos tubos que serão utilizados. É válido acrescentar, que o perfil escolhido é apenas usado como parâmetro inicial, considerando que as espessuras dos tubos poderão ser modificadas de acordo com as tensões obtidas nas análises, assim como o fator de segurança estipulado para o componente. As espessuras possíveis escolhidas para o componente serão

baseadas em valores comerciais usuais no mercado, entretanto, o diâmetro externo, de forma a facilitar o curso livre dos tubos da balança, será o valor fixo de  $\frac{3}{4}$ " ou 19,05 mm.

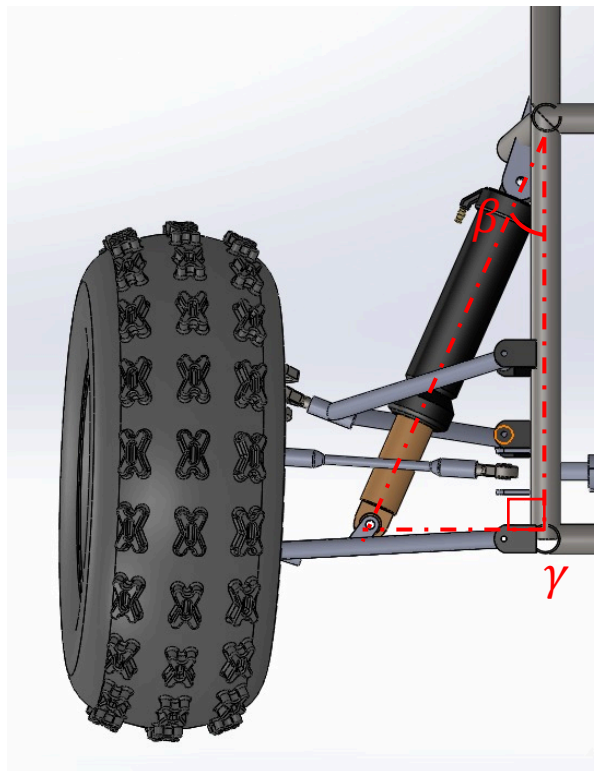
A Tabela 7 ilustra as dimensões iniciais da balança dianteira.

**Tabela 7 - Perfil inicial da balança dianteira**

Fonte: Autoria própria

Perfil dos tubos (mm)			
	Laterais	Amortecedor	Conexão
Diâmetro Externo	19,05	19,05	23,6
Espessura	1,90	1,90	6,05

Além da geometria básica, também é preciso fornecer os ângulos de aplicação de força, tanto no amortecedor ( $F_a$ ), quanto no ponto de conexão entre o cubo de roda e a balança ("Conexão" -  $F_c$ ). Ambos os valores são baseados na premissa do teste utilizado como referência descrito na seção 4.1, em que o protótipo sofre uma queda de 1m atingindo o solo com as 4 rodas ao mesmo tempo. A Figura 47, mostra o valor dos ângulos de  $F_a$  e  $F_c$ .

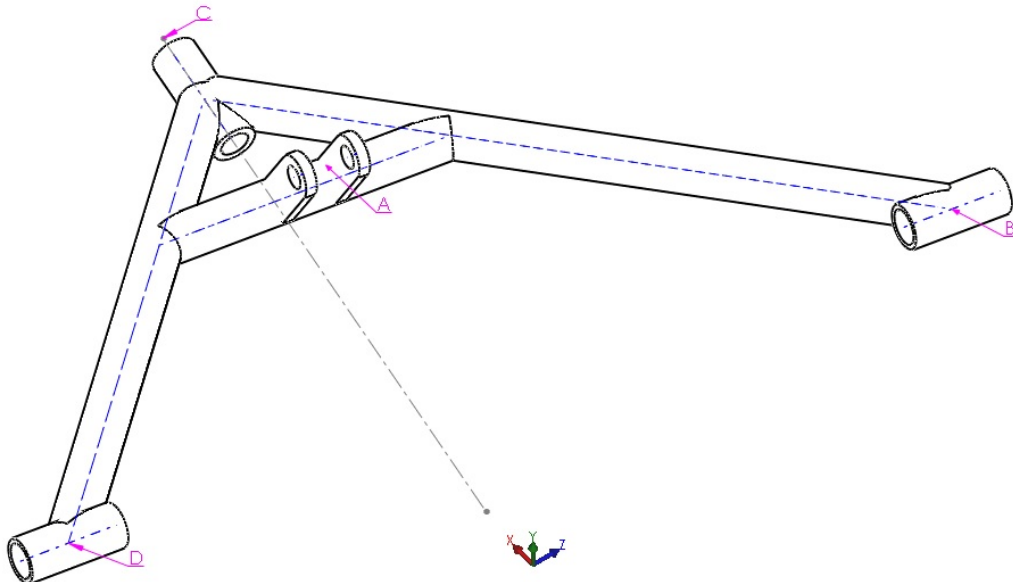


**Figura 47 - Ângulos da força do amortecedor e da conexão**

Fonte: Autoria própria

### 3.5.2.1 Considerações iniciais – modelo analítico

Para simplificação do modelo, será considerada a inclinação da conexão das balanças com o cubo de roda como  $0^\circ$ , assim como serão desprezadas as forças na direção Z. Os pontos de aplicação de força podem ser vistos na Figura 48, igualmente os pontos de restrição de movimento do tipo rotular conectados ao chassi. Esses respectivos pontos, irão gerar forças de reação que serão demonstradas na próxima seção 3.5.2.2. O ponto C é o ponto de aplicação da força de impacto exercida pelo drop test, o ponto A é o ponto de conexão do amortecedor a balança e por fim, os pontos B e D são os pontos de restrição de movimento que fazem a conexão das balanças ao chassi.



**Figura 48 - Sketch dos principais pontos da balança**

Fonte: Autoria própria

### 3.5.2.2 Cálculo das reações

Como reação nas direções X e Y no ponto de aplicação de força C as equações a seguir.

$$F_{cy} = F_c \times \text{sen}(\gamma) \quad (\text{Eq. 3-21})$$

$$F_{cx} = F_c \times \text{cos}(\gamma) \quad (\text{Eq. 3-22})$$

Em que  $F_{cy}$  é a força de reação vertical no ponto C e  $F_{cx}$  é a força de reação horizontal no ponto C.

A força de reação no amortecedor pode ser obtida por meio da tangente das componentes vertical e horizontal, como segue a Equação 3-23.

$$F_{ax} = -F_{ay} \tan(\beta) \quad (\text{Eq. 3-23})$$

Por seguinte, por meio dos somatórios de forças e de momentos, obtém-se valores de reações dos pontos da balança, de acordo com a Figura 48.

Somatório de forças no eixo X:

$$\sum F_x = 0$$

$$F_{cx} + F_{ax} + F_{bx} + F_{dx} = 0 \quad (\text{Eq. 3-24})$$

Somatório de forças no eixo Y:

$$\sum F_y = 0$$

$$F_{cy} + F_{ay} + F_{by} + F_{dy} = 0 \quad (\text{Eq. 3-25})$$

Somatório de momento em relação ao eixo de aplicação de força do ponto C:

$$\sum M_o = 0$$

$$F_{by} \times F = F_{dy} \times F$$

$$F_{by} = F_{dy} \quad (\text{Eq. 3-26})$$

$$F_{cy} \times B = F_{ay} \times C$$

$$F_{cy} = -F_{ay} \times C/B \quad (\text{Eq. 3-27})$$

$$F_{bx} \times F = F_{dx} \times F$$

$$F_{bx} = F_{dx} \quad (\text{Eq. 3-28})$$

Pelas equações 3-21 e 3-27, encontramos a força de reação vertical no ponto do amortecedor. Assim, temos:

$$F_{ay} = -F_{cy} \times B/C \quad (\text{Eq. 3-29})$$

Com o valor obtido na equação 3-29, encontra-se a força de reação horizontal no ponto do amortecedor pela equação 3-23. Assim:

$$F_{ax} = -F_{ay} \tan(\beta) \quad (\text{Eq. 3-30})$$

Em relação às forças de reação dos pontos de fixação D e B, pela simetria da balança, tem-se que seus valores são idênticos. Pela equação 3-22 e 3-24, o valor horizontal das reações.

$$F_{cx} + F_{ax} + 2F_{bx} = 0$$

$$F_{dx} = F_{bx} = \frac{-F_{cx} - F_{ax}}{2} \quad (\text{Eq. 3-31})$$

De forma equivalente são tratadas as forças verticais de reação dos pontos de fixação D e B. Logo:

$$F_{cy} + F_{ay} + 2F_{by} = 0$$

$$F_{dy} = F_{by} = \frac{-F_{cy} - F_{ay}}{2} \quad (\text{Eq. 3-32})$$

### 3.5.2.3 Cálculo das tensões

Para o cálculo das tensões exercidas na balança, serão analisadas as diferentes partes que a compõe: os tubos laterais e no tubo do ponto de apoio do amortecedor. O pequeno tubo que serve de conexão entre a balança e o cubo de roda será desconsiderado pelo fato de a distância do componente ao ponto de aplicação de força serem praticamente coincidentes, considerando as dimensões do resto do componente.

#### 3.5.2.3.1 Tubo de suporte do amortecedor

Inicialmente, pela geometria da balança, o tubo de suporte do amortecedor pode ser simplificado como um sistema de uma viga bi engastada, em que suas extremidades estão conectadas aos tubos laterais da balança. Na Figura 49 está ilustrado o ponto da força de reação do amortecedor  $F_a$ , assim como os respectivos pontos de restrição.

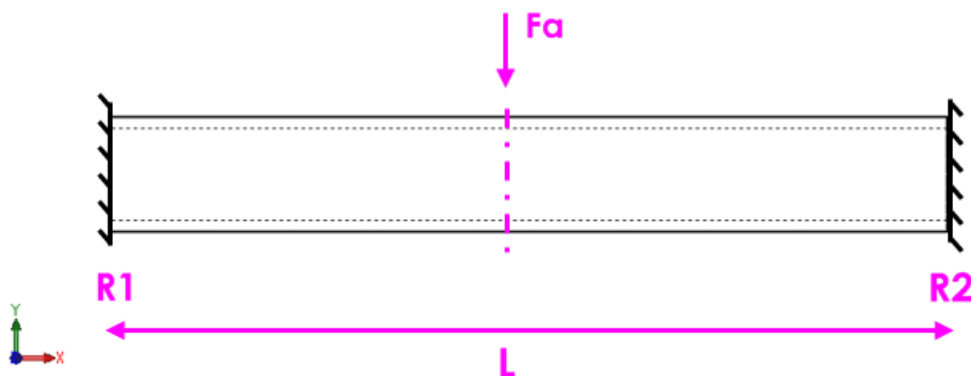


Figura 49 - DCL do tubo de suporte da balança

Fonte: Autoria própria



Pela Figura 46, conhece-se as dimensões necessárias para encontrar as forças de reação no tubo de suporte do amortecedor, e conseqüentemente gerar os momentos fletores e esforços cortantes. Obtendo esses valores, é possível gerar a distribuição de tensões equivalentes ao longo do tubo.

Inicialmente, antes de definir as equações de tensão para o tubo de suporte do amortecedor, é crucial encontrar as reações R1 e R2. Para encontrar tais reações, se tratando de um caso de uma viga bi engastada com uma força pontual, é necessário utilizar o princípio da superposição, considerando que o sistema se torna estaticamente indeterminado com dois graus de indeterminação.

Pelo princípio da superposição, cada hipótese para o problema é feita de forma separada inicialmente, e em seguida, com as condições de contorno definidas, as componentes são reunidas de forma a representar o problema físico inicial. Com isso, para esta análise, as deformações provocadas pela força de reação do amortecedor  $F_a$ , a força de reação R1 e R2 e o momento  $M_1$  e  $M_2$ , serão consideradas separadamente.

Para cada hipótese de carga adotada, será preciso estabelecer a inclinação e a deflexão em um dos pontos de reação, o escolhido inicialmente será o R2. Por Beer (2011), utilizando a tabela de deflexões e inclinações de vigas do apêndice D, para uma condição de viga bi engastada como uma força pontual, temos as seguintes equações:

Para deflexão máxima com uma força pontual em uma das extremidades, tem-se a equação 3-33:

$$y_{Fa} = -\frac{F_a L^3}{3EI} \quad (Eq. 3-33)$$

Já para a inclinação máxima em uma das extremidades, com também uma força pontual, tem-se a equação 3-34.

$$\theta_{Fa} = -\frac{F_a L^2}{2EI} \quad (Eq. 3-34)$$

Em que, para ambas as equações,  $F_a$  é a força pontual aplicada, L a distância de aplicação de força até a extremidade engastada considerada como referência, E sendo o Módulo de Young e I o momento de inércia da seção transversal.

Já para o caso do momento gerado pela força de reação do amortecedor, as seguintes equações 3-35 e 3-36.

Para deflexão máxima com um momento em uma das extremidades, tem-se a equação 3-35:

$$y_{Mr1} = -\frac{Mr1L^2}{2EI} \quad (Eq. 3-35)$$

E para a inclinação máxima, de forma similar com um momento em uma das extremidades, tem-se a equação 3-36:

$$\theta_{Mr1} = -\frac{Mr1L}{EI} \quad (Eq. 3-36)$$

No qual, de forma idêntica, L, E e I são, respectivamente, a distância de aplicação do momento até a extremidade engastada considerada como referência, o módulo de Young e o momento de inércia da seção transversal.  $M_{r1}$  é o momento aplicado na extremidade oposta a extremidade engastada.

De modo a definir a deflexão e a inclinação no ponto R2 pela força  $F_a$ , a relação na qual considera-se que o trecho entre o ponto de aplicação  $F_a$  e o ponto de engaste R2 é reto. Com isso, é possível afirmar que a inclinação no ponto de reação da força do amortecedor ( $\theta_{Fa}$ ) e o ponto de engaste R2 ( $\theta_{r2}$ ) são iguais. Assim, na equação 3-37:

$$\theta_{Fa} = \theta_{r2} = -\frac{F_a\left(\frac{L}{2}\right)^2}{2EI} \quad (Eq. 3-37)$$

E para a deflexão no ponto da reação  $F_a$ , pela equação 3-38, temos:

$$\begin{aligned} y_{R2} &= y_{Fa} + \theta_{Fa}\left(\frac{L}{2}\right) \\ y_{R2} &= -\frac{F_a L^3}{3EI} + -\frac{F_a\left(\frac{L}{2}\right)^2}{2EI}\left(\frac{L}{2}\right) \\ y_{R2} &= -\frac{F_a\left(\frac{L}{2}\right)^2(L+3\left(\frac{L}{2}\right))}{6EI} \quad (Eq. 3-38) \end{aligned}$$

Como dito anteriormente, considerando que todas as cargas atuam ao mesmo tempo, unir todos os fatores de mesma natureza de forma a encontrar o comportamento final em uma das extremidades do suporte do amortecedor analisado. Tendo isso em vista, em posse das equações 3-33 e 3-38, para a deflexão máxima, o somatório de todos os casos para deflexão máxima, assim em relação a extremidade de reação R1:

$$y_{R1} = y_{Fa} + y_{R2} + y_{Mr2}$$

$$y_{R1} = -\frac{F_a\left(\frac{L}{2}\right)^2(L+3\left(\frac{L}{2}\right))}{6EI} + \frac{F_a L^3}{3EI} + \frac{M_{r2}L^2}{2EI} \quad (\text{Eq. 3-39})$$

Já para a inclinação máxima, o somatório de todos os casos de forma similar ao item anterior. Com isso, em relação à extremidade de reação R1, na equação 3-39 tem-se:

$$\theta_{R1} = \theta_{Fa} + \theta_{R2} + \theta_{Mr2}$$

$$\theta_{R1} = -\frac{F_a L^2}{2EI} + \frac{F_a\left(\frac{L}{2}\right)^2}{2EI} + \frac{Mr2L}{EI} \quad (\text{Eq. 3-40})$$

Em posse das equações 3-39 e 3-40, é possível encontrar as reações R1 e R2. Antes disso, precisa-se definir as condições de contorno para os valores de R1 e R2.

Tendo isso em vista, na extremidade R2, a inclinação e a deflexão devem ser zero, considerando que essa extremidade estará engastada no tubo lateral. Com isso, resolvendo simultaneamente as equações 3-39 e 3-40, pode-se obter R1, e Mr1 através das equações 3-41 e 3-42.

$$[x = L, \theta_{R1} = 0] \quad R1 = \frac{F_a\left(\frac{L}{2}\right)^2}{L^3} 2L \quad (\text{Eq. 3-41})$$

$$[x = L, \theta_{R1} = 0] \quad Mr1 = -\frac{F_a\left(\frac{L}{2}\right)^2}{L^2} \left(\frac{L}{2}\right) \quad (\text{Eq. 3-42})$$

Levando em conta a simetria das balanças, os valores de R1 e Mr1 são os mesmos para R2 e Mr2.

Por fim, é possível obter a distribuição de tensões ao longo do tubo como comentado. É importante ressaltar que os esforços, tendo sido analisados em dois eixos diferentes, produzem momentos e cortantes em ambos os eixos, o que impõe utilizar a tensão equivalente de Von Mises, que define que dois estados de tensão com uma mesma energia de distorção, têm uma mesma tensão equivalente. Dessa forma, é possível analisar os esforços, mesmo que de natureza distintas, e encontrar um valor equivalente de tensão máxima.

Assim, com as equações de momento fletor máximo e cisalhamento máximo, respectivamente, 3-43 e 3-44, é possível determinar a tensão equivalente de Von Mises através da equação 3-39.

$$\sigma_{m\acute{a}x} = \frac{M \times r}{I} \quad (\text{Eq. 3-43})$$

Em que  $M$  é o momento fletor do eixo analisado,  $r$  é a distância perpendicular da linha neutra até o ponto mais afastado em que a tensão atua e  $I$  é o momento de inercia de um tubo.

$$\tau_{m\acute{a}x} = 1,5 \frac{V}{A} \left( \frac{D_e^2 + (D_e \times D_i) + D_i^2}{D_e^2 + D_i^2} \right) \quad (Eq. 3-44)$$

Em que  $V$  é o esforço cortante,  $A$  é a área da seção transversal de um tubo,  $D_e$  é o diâmetro externo do tubo e  $D_i$  é o diâmetro interno do tubo.

Antes de definir a equação da tensão equivalente de Von Mises, é válido ressaltar que o ponto de cisalhamento máximo não ocorre no mesmo ponto que o de fletor máximo.

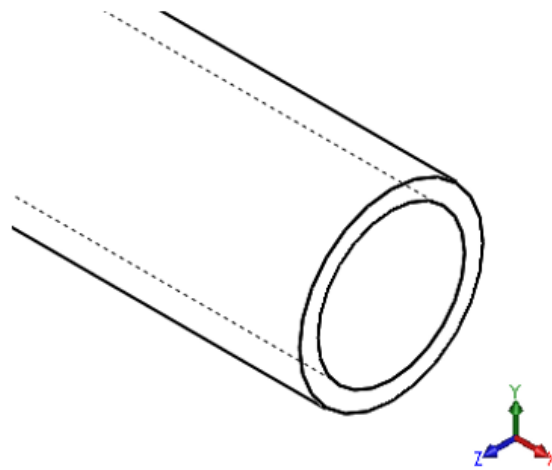
Finalmente, tem-se a equação da tensão equivalente de Von Mises, definida por:

$$\sigma_{eq} = \sqrt{\sigma_{m\acute{a}x}^2 + 3 \times \tau_{m\acute{a}x}^2} \quad (Eq. 3-45)$$

#### 3.5.2.3.2 Tubos laterais

Primeiramente, a geometria inicial das balanças dianteiras foi propositalmente definida como simétrica, para uma melhor intercambialidade dos componentes da suspensão dianteira, assim como uma maior facilidade durante a fase de fabricação. Tendo isso em vista, os esforços sofridos, apenas para as cargas verticais, e conseqüentemente a distribuição de tensões, seja no tubo lateral direito ou esquerdo, serão idênticos devido a sua simetria. Com isso, será apenas analisado um dos tubos laterais.

Como forma de simplificar a orientação das forças exercidas no tubo e as dimensões da balança, propõe-se a rotação dos eixos de referência ilustrada na Figura 50, alinhando-se o eixo X com a direção longitudinal do tubo.



**Figura 50 - Eixos de referência dos tubos laterais**

**Fonte: Autoria própria**

Tal rotação deve ser coincidente com o ângulo  $\alpha$  apresentado na Figura 46. É possível definir esse ângulo de acordo com a equação 3-46.

$$\alpha = \tan^{-1} \left( \frac{F}{B} \right) \quad (\text{Eq. 3-46})$$

Com posse desse valor obtém-se as respectivas reações em cada eixo de referência:

$$F_{x'} = F_x \cos(\alpha) \quad (\text{Eq. 3-47})$$

$$F_{y'} = F_y \quad (\text{Eq. 3-48})$$

$$F_{z'} = F_z \sin(\alpha) \quad (\text{Eq. 3-49})$$

Pelo teorema de Pitágoras e o triângulo retângulo feito com o eixo central da balança e o eixo que passa pelos pontos rotulares que são conectados ao chassi, é possível definir o comprimento dos tubos laterais que serão analisados. Esse dado será necessário para delimitar o caminho a ser percorrido pelas equações de momento fletor e esforço cortante, assim como o ponto da reação do amortecedor no tubo  $R_{a'}$ .

O comprimento do tubo C, pela equação 3-44:

$$C_o = \sqrt{B^2 + F^2} \quad (\text{Eq. 3-50})$$

E para o ponto da reação do amortecedor no tubo  $R_{a'}$ , pela equação 3-45, tem-se:

$$R_{a'} = C_o \times \frac{C}{B} \quad (\text{Eq. 3-51})$$

Por fim, para o cálculo das tensões nos tubos laterais, as equações de momento fletor máximo e cisalhamento máximo, respectivamente 3-43 e 3-44, definem os valores necessários para determinar a tensão equivalente de Von Mises no tubo.

Para o momento fletor máximo, os valores das tensões de tração/compressão ( $\sigma_{X'}$ ) no eixo referência X' também são considerados. Sendo assim, a tensão equivalente de Von Mises se dá pela equação 3-52:

$$\sigma_{eq} = \sqrt{(\sigma_{m\acute{a}x} + \sigma_{X'})^2 + 3 \times \tau_{m\acute{a}x}^2} \text{ (Eq. 3-52)}$$

### 3.5.3 Análise Estrutural Numérica

De forma similar à análise estrutural analítica, para análise estrutural numérica do presente trabalho, serão inicialmente definidas as simplificações consideradas do modelo adotado, o tipo de elemento e malha utilizado, as condições de contorno necessárias para a resolução do problema, e por fim os resultados e o pós-processamento dos dados encontrados. Tanto os resultados, quanto o pós-processamento serão abordados no Capítulo 4 – Resultados e Discussões.

#### 3.5.3.1 Considerações iniciais e simplificações do modelo

Algumas considerações iniciais são necessárias antes das análises se iniciarem. Primeiramente, nenhum concentrador de tensão será avaliado na presente análise, assim como a modelagem de solda entre os membros da balança, será desconsiderada.

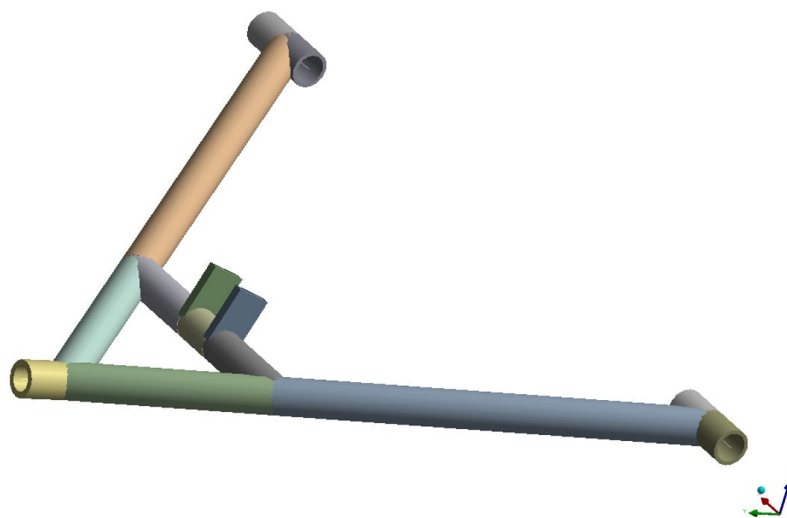
O material utilizado e as propriedades mecânicas escolhidas dentro do software ANSYS *Mechanical Workbench* constam da Tabela 8. Considerou-se o regime linear-elástico do material, conseqüentemente foi desconsiderada qualquer deformação plástica.

**Tabela 8 - Propriedades mecânicas do material**

Tipo	Aço Estrutural
Módulo de Young	200 GPa
Coefficiente de Poisson	0,3
Regime	Linear-Elástico

A geometria empregada foi elaborada, inicialmente, no software *Solidworks* com o qual os pontos necessários para a construção de cada membro da balança foram gerados. Posteriormente, esses pontos foram importados pelo software ANSYS *Mechanical Workbench*,

onde foi inserido o perfil tubular a ser utilizado, assim como o perfil retangular adotado no ponto de conexão do amortecedor com as balanças. O modelo pode ser visto na Figura 51.



**Figura 51 - Modelo 3D das balanças inferiores dianteiras**

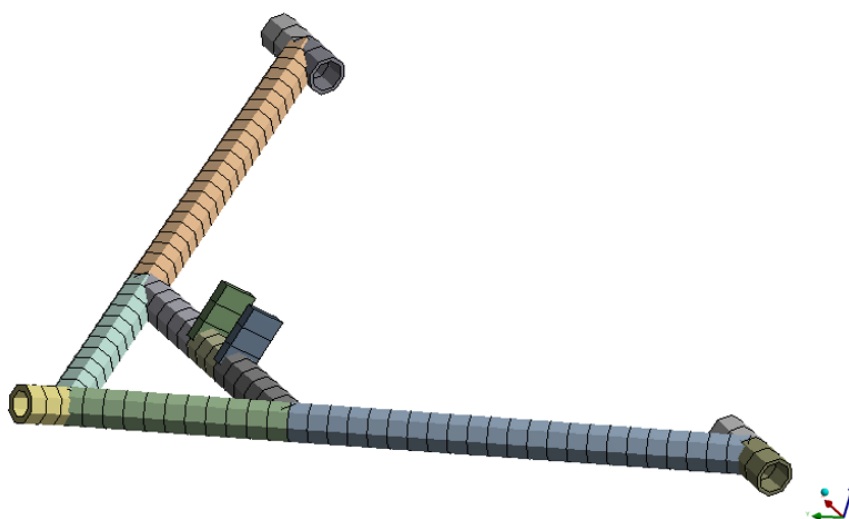
**Fonte: Autoria própria**

De forma idêntica à premissas da análise estrutural analítica, o componente estudado é uma simplificação de um modelo de  $\frac{1}{4}$  de carro.

#### 3.5.3.2 Propriedades da malha

O tipo de elemento foi escolhido baseado na compatibilidade geométrica do componente, nas simplificações e condições de contorno adotadas, além do tipo de aplicação a que ela é destinada. Visto que o modelo analítico foi representado de forma a não serem considerados concentradores de tensão, assim como as conexões entre os membros não possuem nenhum fator de soldagem, o elemento escolhido para a presente análise foi o de viga. Além das características já descritas, o elemento de viga resulta somente nas tensões nominais encontradas em cada membro analisado, não considerando assim qualquer ponto de singularidade contido no modelo.

O tamanho inicial do elemento de malha foi definido como a metade da espessura do componente analisado, neste caso, a metade da espessura dos tubos da balança, sendo adotado o valor de 9,525 mm, como é ilustrado na Figura 52.



**Figura 52 - Modelo de malha gerado no componente**

**Fonte: Autoria própria**

O tamanho de malha citado, é baseado em boas práticas utilizadas comumente por usuários do método de elementos finitos, não existindo uma norma que determine o tamanho perfeito para cada modelo ou estrutura, isso pode ser relacionado a diversos fatores como geometria do modelo, condições de contorno, tipo de problema físico abordado, dentre outros.

Tendo isso em vista, foi realizada uma análise de sensibilidade do número de elementos em cada membro, de forma a suavizar a distribuição de tensões ao longo do elemento de viga. Essa suavização permite um melhor conhecimento sobre o comportamento das tensões ao longo de cada componente. É válido salientar que, se tratando ainda de um modelo utilizando elemento de viga, os valores das tensões máximas e mínimas não variam de acordo com o tamanho do elemento da malha.

A análise de sensibilidade foi realizada tanto para os tubos laterais da balança, quanto para o tubo do suporte do amortecedor, nos quais incidem os maiores esforços e conseqüentemente as maiores tensões. Os valores de cada tamanho analisado, assim como a quantidade de pontos para cada tamanho, sendo o equivalente a quantidade de elementos, constam da Tabela 9.



Tabela 9 - Dados utilizados para análise de sensibilidade

Fonte: Autoria própria

Análise de Sensibilidade			
Tubos laterais		Tubo do suporte do amortecedor	
Tamanho (mm)	Nº de elementos	Tamanho (mm)	Nº de elementos
30	11	30	5
15	21	15	10
7,5	43	7,5	19
3,7	86	3,7	37
1,8	178	1,8	76
0,8	400	0,8	171

A fim de ilustrar a discretização da distribuição de tensões ao longo dos tubos laterais, a Figura 53 mostra a variação no tamanho do elemento relacionada à variação de tensão.

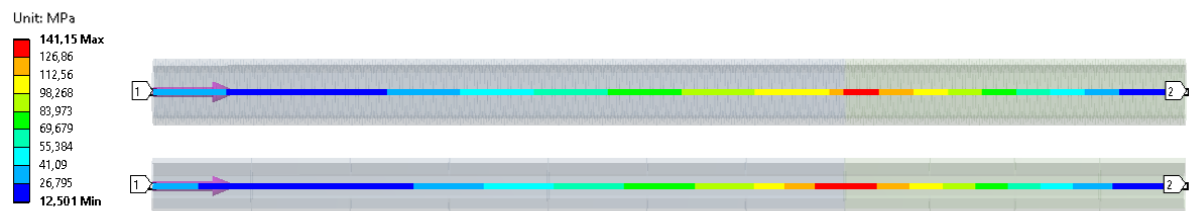


Figura 53 - Discretização das tensões ao longo do tubo lateral

Fonte: Autoria própria

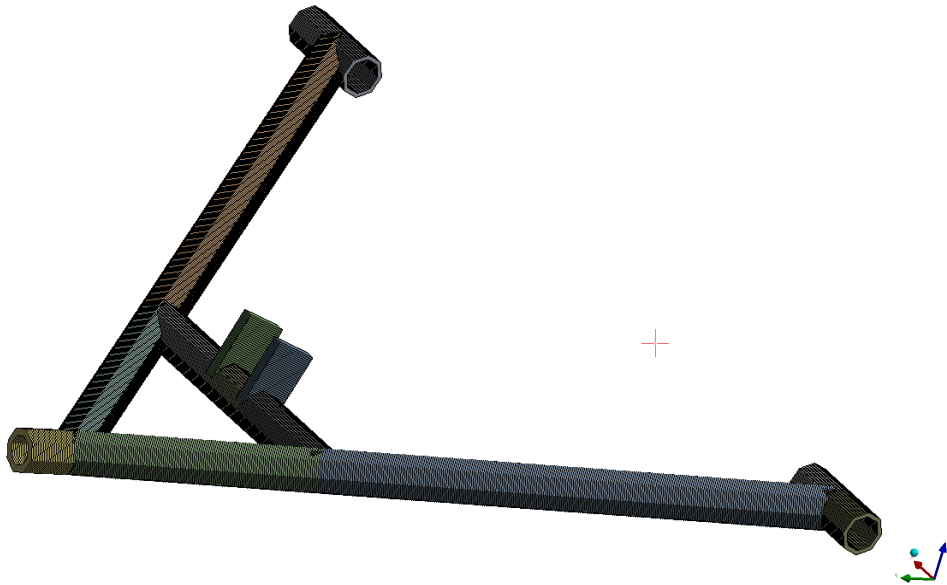
De forma similar aos tubos laterais, para o suporte do amortecedor, a discretização de tensões ao longo do componente pode ser visto na Figura 54.



**Figura 54 - Discretização das tensões ao longo do tubo do suporte do amortecedor**

Fonte: Autoria própria

Finalmente, a Figura 55 ilustra o refino de malha de acordo com o tamanho do elemento escolhido sendo 0,8 mm.



**Figura 55 – Modelo 3D com a malha refinada**

Fonte: Autoria própria

### 3.5.3.3 Condições de contorno

As condições de contorno são baseadas no teste utilizado como referência descrito na seção 4.1, em que o protótipo sofre uma queda de 1 metro atingindo o solo com as 4 rodas ao mesmo tempo.

Pelo teste, a reação da força de impacto no solo acontece diretamente nos pneus do protótipo. Para o presente trabalho, considera-se que a força de reação é aplicada no ponto de conexão entre a balança e a manga de eixo, desprezando-se a distância horizontal do centro do pneu até o terminal rotular que fica nas balanças. A direção da força é na vertical em relação ao solo, e o sentido adotado é de baixo para cima, como é ilustrado o ponto C na Figura 56.

Os pontos de restrição foram adotados em duas localizações distintas da balança. Primeiro, o ponto A como ilustrado na Figura 56, representados pelos pequenos tubos localizados ao final da balança que fazem conexão rotular com o chassi do protótipo. A ferramenta utilizada para tal representação foi o *Remote Displacement*, que permite a restrição de movimento, ao mesmo tempo que a rotação em qualquer dos 3 eixos X, Y e Z. Para o ponto

A, os movimentos nos 3 eixos foram impedidos, e somente permitido rotação ao redor do eixo X, sendo a representação do movimento vertical da balança ao atingir o solo.

O segundo ponto de restrição, o ponto B pela Figura 56, foi inserido nas chapas de conexão do amortecedor com o tubo de apoio do amortecedor nas balanças. O movimento nos eixos Y e Z foi impedido, permitindo-se o cálculo das reações no plano de movimento vertical da balança, assim como, não houve nenhuma restrição de rotação.

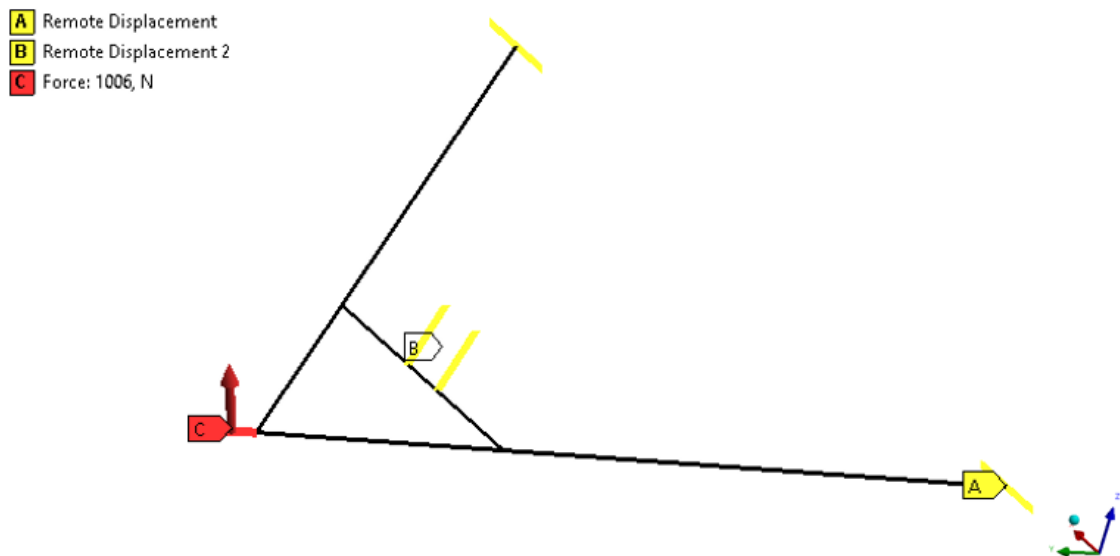


Figura 56 - Condições de contorno - Balança inferior dianteira

Fonte: Autoria própria

## 4 RESULTADOS E DISCUSSÕES

Neste capítulo serão abordados os resultados obtidos com as equações apresentadas no Capítulo 3 Metodologia. Igualmente, serão discutidos os tópicos pertinentes aos cálculos da força de reação do pneu com o solo, a análise estrutural do componente da suspensão dianteira, a análise de dinâmica vertical e as análises de dinâmica lateral do protótipo.

### 4.1 CÁLCULO ESTIMATIVO DA FORÇA DE REAÇÃO DO PNEU COM O SOLO DE FORMA ANALÍTICA

Para chegar-se ao primeiro valor de  $F_{zP}$  foi feito uma estimativa da força de reação do solo no pneu em uma situação na qual o carro tem uma queda de 1m, com as 4 rodas atingindo o solo ao mesmo tempo.

Desta forma foram utilizadas as equações de conservação de energia apresentadas por *Hibbler* (2010). Tornou-se como exemplo uma situação na qual uma bola de massa  $m$  é largada de uma altura  $h$ , com referencial partindo do solo, onde a energia potencial gravitacional é máxima e sua energia cinética é zero.

$$E_{pg} = mgh \quad (\text{Eq. 4-1})$$

A Equação 4-1 representa a energia potencial gravitacional. Após a queda, no momento exato em que atinge o solo, a energia potencial gravitacional é zero e a energia cinética é máxima. Sabendo que a Equação 4-2 representa a conservação da energia final e inicial, e a Equação 4-3 representa a equação da energia cinética, temos:

$$E_c = E_{pg} \quad (\text{Eq. 4-2})$$

$$E_c = \frac{1}{2}mv^2 \quad (\text{Eq. 4-3})$$

Com a velocidade de queda obtida, a mesma na Equação 4-4, apresentada por *Halliday; Krane e Resnick* (2003) afirmando que o produto da massa pela velocidade se define como quantidade de movimento “ $Q$ ”.

$$Q = mv \quad (\text{Eq. 4-4})$$

Pode-se dizer que a variação da quantidade de movimento de uma partícula é igual ao impulso da força resultante sobre essa partícula. Como a quantidade de movimento inicial é igual a zero, temos que:

$$I = Q_f \quad (\text{Eq. 4-5})$$

O impulso pode ser definido por uma força constante atuando sobre um corpo em um intervalo de tempo ( $\Delta t$ ), denominado tempo de impacto. A Equação 4-6 define o impulso:

$$I = F(\Delta t) \quad (\text{Eq. 4-6})$$

Desta forma, “F” obtido na equação anterior é denominado  $F_{zP1}$ . Os dados da Tabela 10 aplicados nas equações apresentadas anteriormente nesse capítulo geram o valor de  $F_{zP1}$ .

**Tabela 10 - Resultados da primeira Análise dos esforços.**

Fonte: Autoria própria

Variável	Valor	Unidade
<b><i>m(total)</i></b>	<b>270,000</b>	<b>kg</b>
<i>m</i>	54,000	kg
<i>g</i>	9,810	m/s <sup>2</sup>
<i>h</i>	1,000	m
<i>v</i>	4,429	m/s
<i>Q</i>	239,190	kg*m/s
<i>I</i>	239,190	kg*m/s
<b><math>\Delta t</math></b>	0,250	s
<b><math>F_{zP1}</math></b>	956,761	Kg*m/s

O valor de  $m(\text{total})$  escolhido foi baseado na massa total do protótipo atual da equipe na última competição presencial, o valor de  $m$  representa a massa de acordo com a distribuição de peso do carro, 40% do peso na dianteira, logo 20% em cada roda.

O tempo de impacto escolhido foi baseado em Lima (2011), na qual foi feito um estudo para otimização do braço inferior da suspensão dianteira do veículo baja utilizando o método dos elementos finitos. Neste estudo foi realizado um *drop test*, e nesse foi extraído o valor de tempo de impacto real de 250 ms através do gráfico tempo X carga.

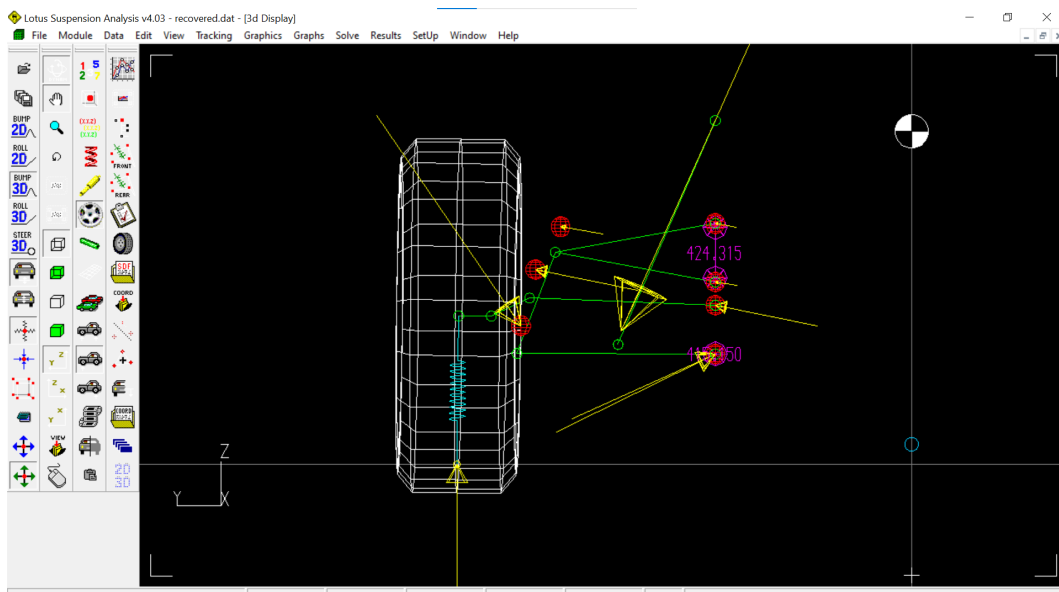
Em *Reffatti* (2015) o valor de tempo de impacto foi estimado via estudo de filmagem, dessa forma foi obtido um tempo de impacto de 310ms.

Sabendo que o estudo realizado por Lima (2011) se aproxima mais da realidade pois foi realizado um teste com células de carga, além disso com um valor de tempo de impacto menor, o valor de  $F_{zP1}$  aumenta, tornando o estudo mais conservativo.

#### 4.2 CALULO ESTIMATIVO DA FORÇA DE REAÇÃO DO PNEU COM O SOLO ATRAVÉS DO LOTUS SUSPENSION ANALISYS

Para que seja alcançado o segundo valor de  $F_{zP}$  foi utilizado o *Lotus Suspension Analysis* que gera algumas das forças aplicadas na suspensão em um movimento de *Bump*.

No *software* é possível determinar quanto de *Bump* o veículo irá sofrer, desta forma é possível extrair as novas coordenadas dos pontos da suspensão e com isso os valores dos esforços. Figura 57 ilustra a simulação do *software Lotus*.



**Figura 57 - Suspensão sofrendo 85mm de *Bump***

**Fonte: Autoria própria**

Foi pré-definido que, o protótipo ao sofrer o esforço, as balanças dianteiras inferiores ficariam paralelas ao chão assim como definido por *Reffatti* (2015). Desta forma, o *Bump* sofrido para que isso seja possível foi de 85mm. Através dos resultados gerados pelo *Lotus* foi possível obter o valor de  $F_{0'z}$ , aplicando este valor na Equação 3-19 e com os valores de  $\gamma$  e  $\theta$

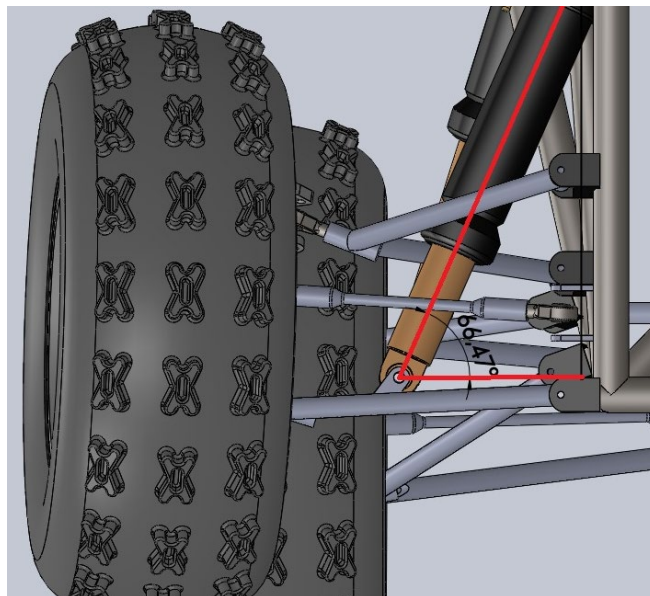
extraídos do *SolidWorks*, como demonstrado na Figura 58, o valor de  $F_{zP2}$  demonstrado na Tabela 11.

**Tabela 11 - Resultados da segunda Análise dos esforços.**

Fonte: Autoria própria

Variável	Valor	Unidade
$\gamma$	0,000	rad
$\theta$	1,160	rad
$Sen(\theta)$	0,917	-
$Cos(\gamma)$	1,000	-
$AA$	0,415	m
$d$	0,088	m
$F_{o'z}$	1113,750	Kg*m/s
$F_{zP2}$	1006,985	Kg*m/s
$Erro\%$	5%	%

Na Tabela 11 já está inserido o valor de erro percentual comparando  $F_{zP1}$  e  $F_{zP2}$ , que está dentro do esperado.



**Figura 58 - Obtenção do valor de  $\theta$**

Fonte: Autoria própria

### 4.3 ANÁLISE DINÂMICA VERTICAL

Neste item serão tratados os resultados obtidos por meio das análises da dinâmica vertical realizadas para o projeto.

### 4.4 OBTENÇÃO DAS FREQUÊNCIAS NATURAIS E FATOR DE AMORTECIMENTO

Como introduzido no capítulo 2.4, a frequência natural e fator de amortecimento têm grande importância no conforto e dirigibilidade do veículo. Desta forma, foram necessários buscar os dados de entrada para atender as equações.

A Tabela 12 apresenta os dados de entrada para serem utilizados nas equações. Tanto a rigidez da mola quanto a do pneu foram retiradas dos gráficos apresentados no capítulo 2.4.1.2 e 2.4.1.3. Como a Equipe Mud Runner de Baja do CEFET/RJ possui como melhor amortecedor o modelo *Float 3* produzido pela empresa *FOX Factory*, o seu coeficiente de amortecimento do amortecedor é definido, de acordo com o próprio manual, como linear. Desta forma será utilizado o valor de 500 Ns/m.

**Tabela 12 - Dados de entrada para análise vertical**

Fonte: Autoria própria

Dados de entrada	Simbologia	Valor	Unidade
Rigidez da mola	$K_s$	31600	N/m
Rigidez do pneu dianteiro (10PSI)	$K_{tf}$	49760	N/m
Rigidez do pneu traseiro (30 PSI)	$K_{tr}$	116019	N/m
Amortecimento do amortecedor	$C_s$	500	N.s/m
Massa suspensa dianteira	$m_{sd}$	41	kg
Massa suspensa traseira	$m_{st}$	72	kg
Massa não suspensa dianteira	$m_{nsd}$	13	kg
Massa não suspensa traseira	$m_{nst}$	9	kg
Massa total dianteira	$m_f$	108	kg
Massa total traseira	$m_r$	162	kg
Massa total	$m$	270	kg



Com os dados obtidos, é possível aplicá-los nas Equações 2-3 e 2-4, primeiramente com os valores da dianteira:

$$RR = \frac{K_s * K_t}{K_s + K_t} = \frac{31600 * 49760}{31600 + 49760} = 19.326,65 \text{ N/m}$$

Com a rigidez equivalente é possível encontrar a frequência natural da dianteira:

$$f_n = \frac{1}{2\pi} \sqrt{\frac{RR}{m_s}} = \frac{1}{2\pi} \sqrt{\frac{19326,65}{41}} = 3,46 \text{ Hz}$$

Para obter a frequência natural amortecida é necessário calcular o fator de amortecimento:

$$\zeta = \frac{C_s}{\sqrt{4 * K_s * m_u}} = \frac{500}{\sqrt{4 * 31600 * 13}} = 0,39$$

Aplicando o valor de  $\zeta$  na Equação 2-4, a frequência natural amortecida da suspensão dianteira:

$$f_d = f_n \sqrt{1 - \zeta^2} = 3,46 \sqrt{1 - 0,39^2} = 3,18 \text{ Hz}$$

De forma análoga, para a traseira:

$$RR = \frac{K_s * K_t}{K_s + K_t} = \frac{31600 * 116019}{31600 + 116019} = 24835,56 \text{ N/m}$$

Com a rigidez equivalente é possível encontrar a frequência natural da traseira:

$$f_n = \frac{1}{2\pi} \sqrt{\frac{RR}{m_s}} = \frac{1}{2\pi} \sqrt{\frac{24835,56}{72}} = 2,96 \text{ Hz}$$

Para obter a frequência natural amortecida é necessário calcular o fator de amortecimento:

$$\zeta = \frac{C_s}{\sqrt{4 * K_s * m_u}} = \frac{500}{\sqrt{4 * 31600 * 9}} = 0,47$$

Aplicando o valor de  $\zeta$  na Equação 2-4, a frequência natural amortecida da suspensão traseira:

$$f_d = f_n \sqrt{1 - \zeta^2} = 2,96 \sqrt{1 - 0,47^2} = 2,61 \text{ Hz}$$

Conforme citado no capítulo 2.4, pode-se constatar:

- Frequência natural dianteira 14% maior que a traseira, o que não permite uma diminuição do *Pitch*, dentro dos valores esperados.
- Os valores obtidos de frequência natural tanto dianteiro (3,46 Hz) quanto traseiro (2,96 Hz) ficaram ligeiramente acima da faixa ideal de veículos de performance.
- Os fatores de amortecimento estão dentro da faixa esperada para melhor contato de pneu e solo e menores esforços.

Para que o valor de frequência natural da traseira alcançasse 10 a 20% a mais que a dianteira poderiam ser feitas algumas mudanças, como redução da massa da traseira, diminuição da rigidez do pneu dianteiro ou aumento da traseira. Porém, para obter valores mais apropriados seria ideal realizar um estudo referente ao amortecimento do amortecedor ( $C_s$ ) para obter diferentes valores da dianteira e traseira. Isso também vale para reduzir os valores da frequência natural e estabelecer o padrão de 2,0 a 2,5Hz.

#### 4.5 INFLUÊNCIA DA MASSA NÃO SUSPensa

Após análise das frequências naturais e fatores de amortecimento, foi feita a análise da influência da massa não suspensa. Para isso, foi utilizada a Equação 2-5 e os valores de entrada da Tabela 12:

$$\kappa = \frac{m_u}{m_s} = \frac{13 + 9}{41 + 72} = 0,19$$

O valor obtido foi acima do que se espera em um veículo *offroad*, pois se configura como coeficiente “típico”, porém muito próximo a classificação de “pesado”. Desta forma, há um ganho  $Z_s/Z_r$  considerável, o que implica em maiores oscilações da massa suspensa em relação a variação do terreno no qual o veículo passa.

#### 4.6 DINÂMICA LATERAL

Neste item será analisada a dinâmica lateral do carro com os dados obtidos através do uso do *software Lotus Suspension Analysis* e com o cálculo do gradiente de sobresterçamento do protótipo.

#### 4.7 LOTUS SUSPENSION ANALYSIS

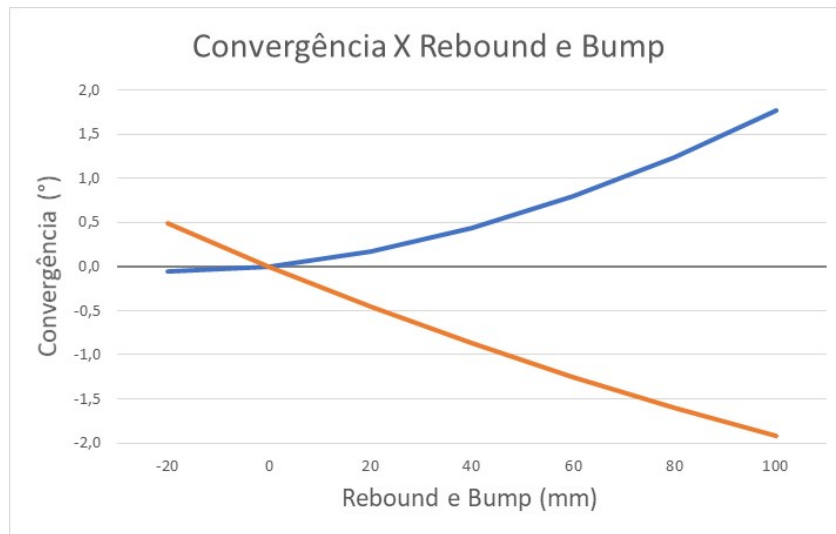
O *software Lotus*, como já comentado anteriormente, foi utilizado para definição da geometria da suspensão e na ajuda da análise cinemática do veículo. Desta forma, são gerados dados e gráficos nos quais são analisados e avaliados de acordo com o objetivo final de cada característica do comportamento dinâmico.

O *Lotus* é capaz de analisar o protótipo se comportando de três maneiras: Movimento vertical, Movimento de Rolagem e Esterçamento do sistema de direção. Serão analisados separadamente os movimentos e seus resultados. Para padronizar e facilitar o entendimento dos gráficos, as linhas em laranja representam os dados da traseira e as linhas azuis representam a dianteira. A Tabela 13 contém alguns dos parâmetros básicos da suspensão em equilíbrio estático.

**Tabela 13 - Dados de equilíbrio estático**

Fonte: Autoria própria

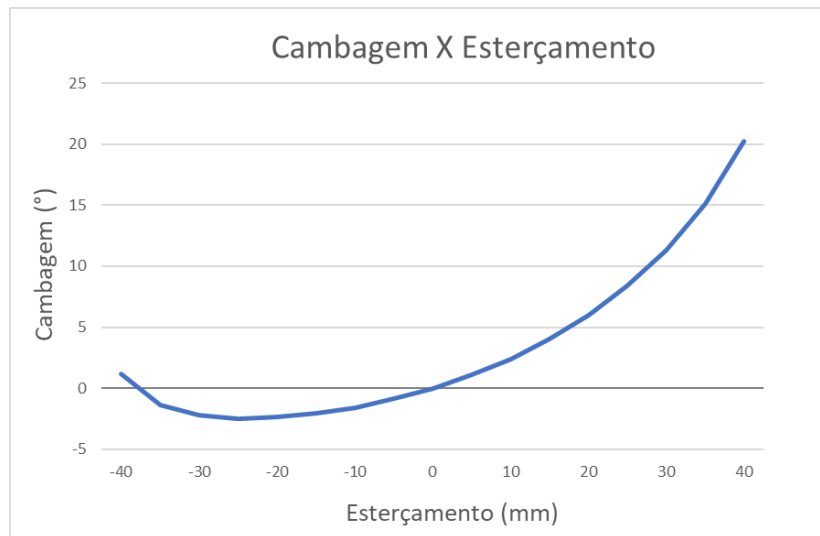
	Dianteira	Traseira
<i>Caster</i>	10°	0°
Esterçamento	0°	0°
Cambagem	0°	0°
King-Pin	19,82°	0°
Rastro Pneumático	46,31 mm	0 mm
Altura do Centro de Rolagem	192,38 mm	284,63 mm
<i>Ackerman</i>	-29%	-
Raio de Curvatura Estático	1170 mm	-



**Figura 59 - Variação da Convergência em função do *Rebound e Bump***

**Fonte: Autoria própria**

A Figura 59 ilustra graficamente a variação do ângulo de convergência da roda de acordo com o movimento vertical dela. É possível observar que para o curso total de 120mm do movimento, a variação do “*Bumpsteer*” é inferior a 2,5 graus tanto para dianteira quanto para traseira. Esses valores foram escolhidos pois dessa forma a dianteira teria uma variação mínima de convergência e com isso o piloto não tenha que brigar com a direção durante uma curva. Da mesma forma, a traseira também obteve valores baixos pois o projeto anterior (MR19) havia uma grande variação de “*Bumpsteer*” e de acordo com o feedback dos pilotos esse comportamento muitas vezes atrapalhava a entrada do carro na curva pois o tornava muito inconstante. Em curvas onde o terreno não era plano, grande maioria das curvas da competição, a roda ao sofrer impactos e conseqüentemente deslocamentos verticais, levava a variações da convergência, dessa forma as rodas traseiras tinham diferente esterçamentos, o que a tornava imprevisível.



**Figura 60 - Variação da Cambagem de acordo com o esterçamento do sistema de direção**

**Fonte: Autoria própria**

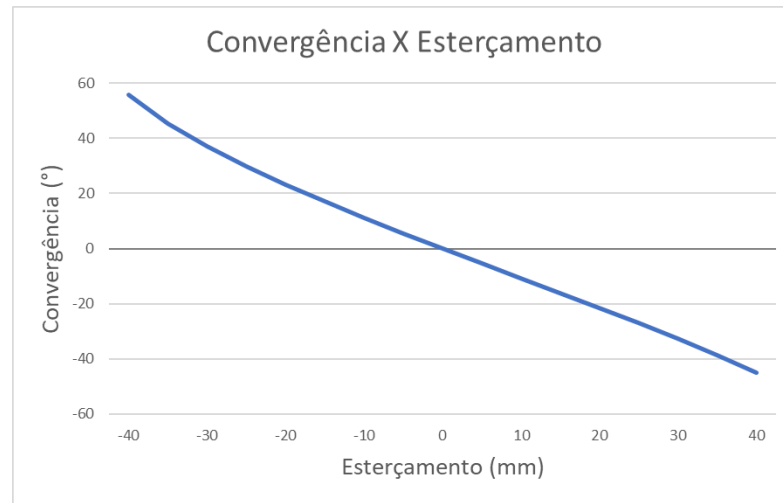
A Figura 60 demonstra o efeito do elevado valor de King Pin (Tabela 13), efeito este que leva a roda interna a apresentar valores cada vez maiores de cambagem de acordo com o esterçamento. Para um cenário de terreno macio este efeito é extremamente importante pois a cambagem elevada ajuda na ancoragem da roda no chão, ajudando a não perder contato com o solo, a Figura 61 ilustra o efeito.



**Figura 61 - Esquema representando o comportamento do pneu em terra**

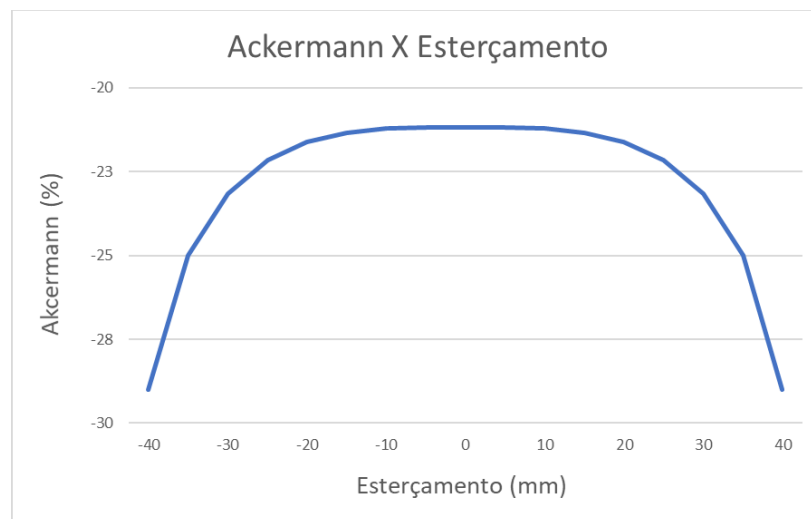
**Fonte: Duarte; Barreto; Amaral, (2016)**

Para roda externa da curva, a variação da cambagem tende a um efeito negativo que se somado à rolagem, pode se considerar que a roda tem contato total entre pneu e solo. Apenas para valores de esterçamento maiores que 37mm que a cambagem volta a posição neutra ou se torna levemente positiva ( $< 1^\circ$ ).



**Figura 62 - Variação da Convergência da roda com o esterçamento do sistema de direção**

**Fonte: Autoria própria**



**Figura 63- Variação do Ackerman com o esterçamento do sistema de direção**

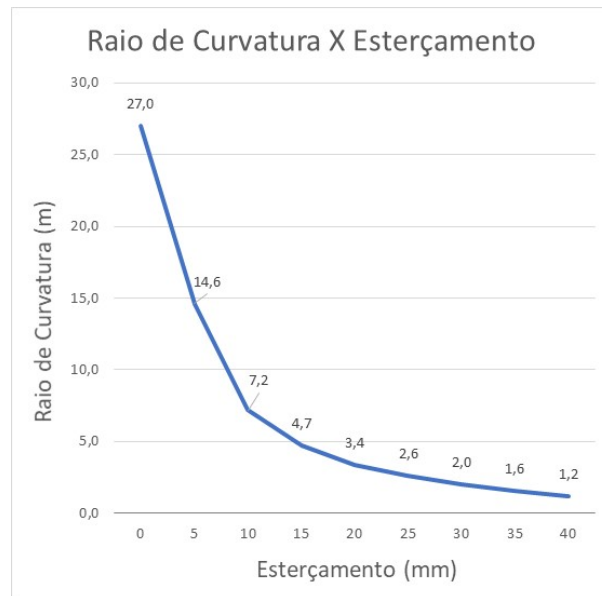
**Fonte: Autoria própria**

Ainda nas análises de esterçamento, a Figura 62 ilustra a variação da convergência da roda de acordo com o esterçamento do sistema de direção do protótipo. É possível observar que a roda externa da curva possui uma convergência ligeiramente maior que a roda interna, isso se deve ao efeito de *Anti-Ackerman*, Figura 63.

Baseado no comportamento do último protótipo da equipe (MR19), que possuía uma geometria de *Ackerman*, e que realizava curvas estáticas satisfatórias, porém curvas dinâmicas insatisfatórias, foi escolhido o *Anti-Ackerman* para ajudar o carro nas curvas dinâmicas. O

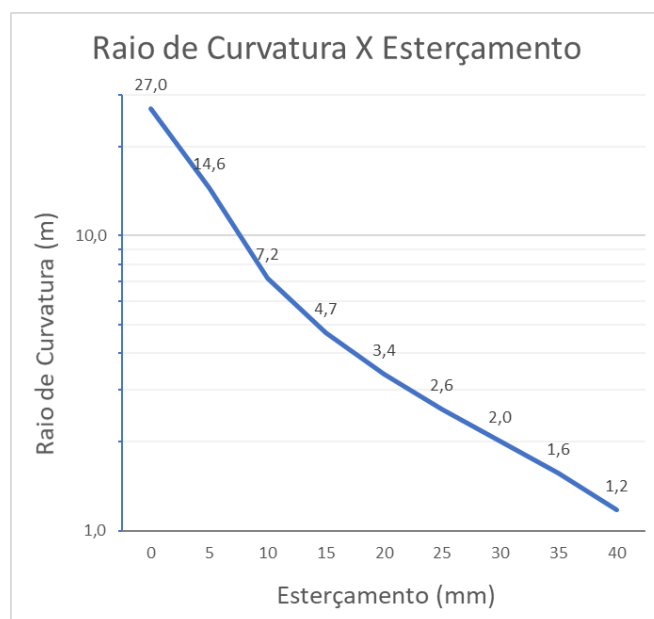
veículo ao realizar curvas rápidas sofre a transferência de carga que eleva a força de contato do pneu com o solo das rodas externas, por isso, se estas possuem maior esterçamento consequentemente possuem maior ação de curva que a roda interna.

Utilizando a geometria *Anti-Ackerman* a curva estática seria comprometida pois haveria um escorregamento das rodas por conta da diferença do centro do raio de curvatura, porém foi possível obter bons resultados teóricos através do *Lotus*, Figura 64 e Figura 65.



**Figura 64 - Raio de Curvatura Estático de acordo com o esterçamento do Sistema de Direção**

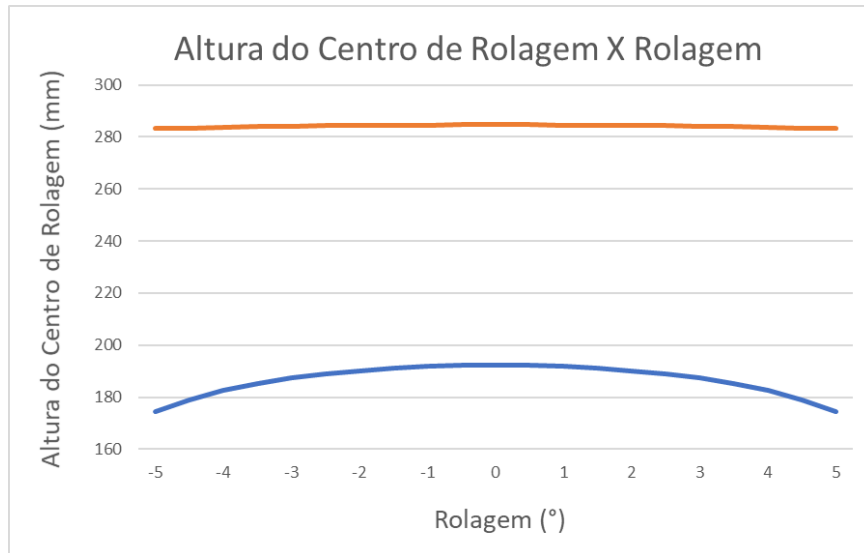
**Fonte: Autoria própria**



**Figura 65 - Raio de Curvatura Estático de acordo com o esterçamento do Sistema de Direção em escala logarítmica**

**Fonte: Autoria própria**

O raio de curvatura estático gerado pelo *Lotus* foi de 1176mm, Tabela 13, que se comparado ao obtido no projeto do MR19 (1544mm) é 24% menor, que é uma redução considerável.



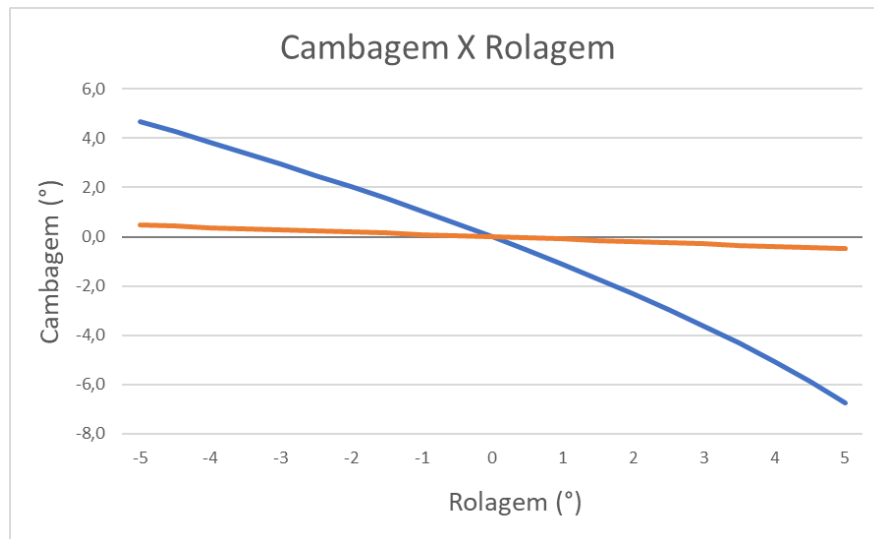
**Figura 66 - Altura do Centro de Rolagem em função da Rolagem**

**Fonte: Autoria própria**

Partindo para as análises de acordo com a rolagem do carro, a Figura 66 representa a variação da altura do centro de rolagem de acordo com a rolagem do carro. Pode-se observar que a altura do centro de rolagem não varia mais que 20 mm, fator importante para manter o projeto mais fiel ao que foi definido. A altura do centro de rolagem dianteiro é cerca de 90mm mais baixa que a traseira para que ocorra uma maior transferência de carga na traseira, sobrecarregando as rodas traseiras e ajudando-as a perder tração e o carro sair de traseira.

Se comparado ao último projeto a diferença entre as alturas do centro de rolagem estão semelhantes, a melhora que foi objetivada no novo projeto é de ter as alturas mais baixas. No projeto MR19 a altura do centro de rolagem dianteiro e traseiro eram respectivamente 285 e 371 mm, que se comparado as alturas atuais são cerca de 90 mm mais alto. Levando em consideração que o CG do MR19 estava próximo a 392mm de altura, segundo teste realizado na oficina, a altura do centro de rolagem estava muito próxima ao CG e por isso o protótipo tinha tendência a capotamentos laterais em curvas fechadas e com frenagens. Logo, a diminuição das alturas do projeto do atual se devem a este fator.

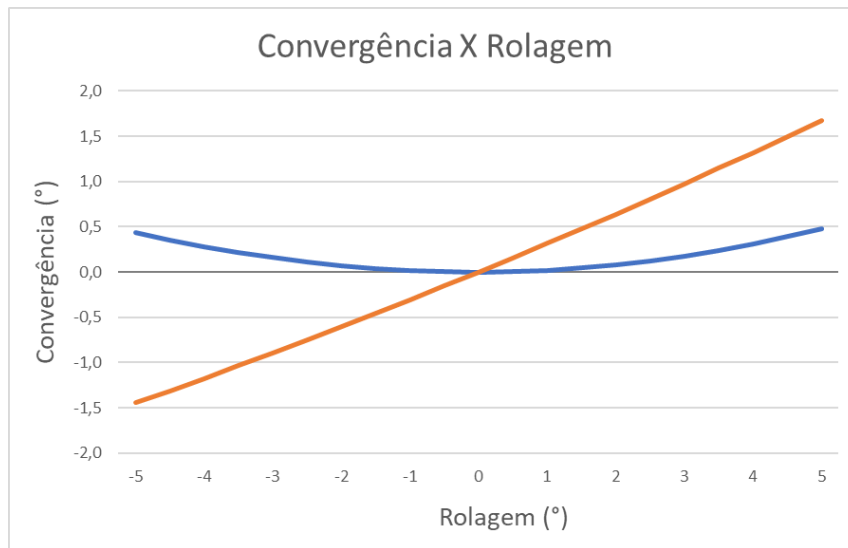




**Figura 67 - Cambagem em função da Rolagem**

**Fonte: Autoria própria**

A Figura 67 ilustra a variação da cambagem de acordo com a rolagem do veículo, é possível observar que a traseira possui pouca variação pois dessa forma é possível manter um maior contato da roda com a pista. Por outro lado, conforme a dianteira sofre alteração na cambagem por conta da rolagem, a roda também ganha cambagem positivamente devido ao esterçamento (curva para direita possui um esterçamento positivo e rolagem negativa). Sendo assim, como mencionado na variação de cambagem no esterçamento, esse comportamento ajuda a roda a cavar o terreno e facilita a fixação da dianteira no solo e conseqüentemente o escorregamento da traseira.



**Figura 68 - Variação da Convergência da roda em função da Rolagem**

**Fonte: Autoria própria**

A Figura 68 representa o comportamento da convergência da roda de acordo com a variação da rolagem, desta forma é possível observar a dianteira foi projetada para que haja o mínimo de variação da convergência pois dessa forma o piloto não terá que brigar com o volante durante uma curva. A traseira, por outro lado, foi projetada para que a roda interna à curva sofra um esterçamento para dentro e a roda externa seja esterçada para fora, esse comportamento ajuda o carro a realizar curvas em que a traseira ainda não perdeu a tração com o solo. Os projetos anteriores possuíam uma variação maior na traseira, porém com feedbacks do piloto da nossa equipe e de outras equipes, se está variação for grande pode tornar o carro instável e de certa forma imprevisível ao realizar uma curva em um terreno não plano, além de também comprometer o “*Bumpsteer*”.

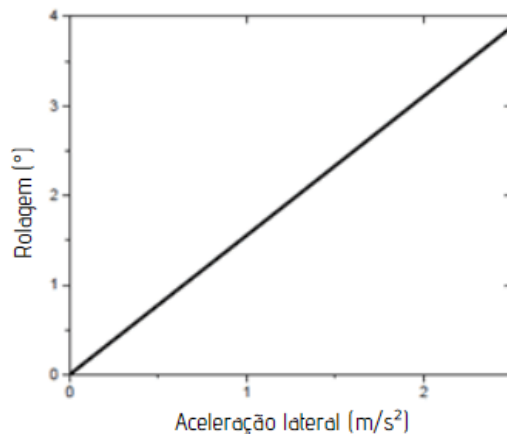
#### 4.8 TRANSFERÊNCIA DE CARGA

Para início de cálculo da rigidez de rolamento dianteira e traseira, utiliza-se a equação já citada anteriormente (Eq. 3-4). Os valores de  $\frac{\Delta l_{mola}}{\Delta z_{tire}}$  tanto para a dianteira, quanto para a traseira, foram extraídos do *software Lotus Suspension Analysis* e são, respectivamente, 0,45 e 0,71. Sendo assim:

$$K_{\phi f} = 0,5 * K_s \frac{\Delta l_{mola}}{\Delta z_{tire}} * t^2 = 0,5 * 31600 * 0,45 * 1,4^2 = 13,99kNm$$

$$K_{\phi r} = 0,5 * K_s \frac{\Delta l_{mola}}{\Delta z_{tira}} * t^2 = 0,5 * 31600 * 0,71 * 1,3^2 = 18,96kNm$$

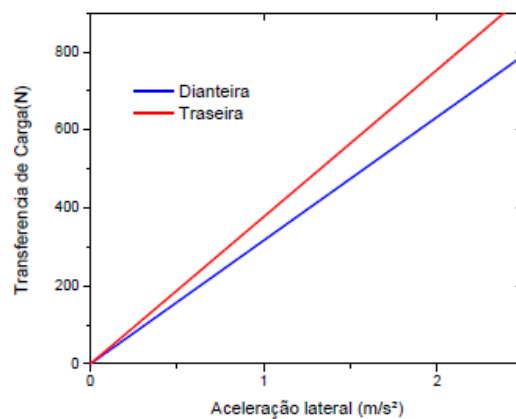
Em Duarte (2016) foi realizada uma rotina em conjunto com o *Software Matlab* para analisar inicialmente a relação existente entre a aceleração lateral e o ângulo de rolagem, como visto na Figura 69. Nela foi utilizada aceleração máxima de 2,5g para obter o resultado da transferência de carga.



**Figura 69 – Aceleração lateral x ângulo de rolagem**

**Fonte: Duarte; Barreto; Amaral, (2016)**

Por meio da análise do gráfico conclui-se que a variação da altura do centro de rolagem não resultou em mudanças por ser pequena. A *Equação 3-2* relaciona os dados citados acima e resulta no gráfico da Figura 70.



**Figura 70 – Aceleração lateral x transferência de carga**

**Fonte: Duarte; Barreto; Amaral, (2016)**

A diferença entre a traseira e a dianteira se deve principalmente pelo fato da análise não considerar a pré-carga aplicada nos amortecedores. Pode-se afirmar que as chances de os pneus deslizarem aumenta quando há maior transferência de carga, além disso, a cambagem dianteira, por ser alta, influencia diretamente na perda da tração dos pneus traseiros antes dos dianteiros, o que é ideal para o desempenho do protótipo, levando em consideração que quanto menor o raio de curvatura dinâmico, melhor será.

#### 4.9 GRADIENTE DE SOBRE-ESTERÇAMENTO

Os valores de  $C_{\alpha f}$  e  $C_{\alpha r}$  foram obtidos através do teste do ângulo de deriva, citado no item 3.2.1 e realizado em Lisboa, Rodrigues, Felipe (2018). O resultado encontrado surgiu por meio da interpolação de valores de massa e força lateral aplicados entre a dianteira e a traseira. Sendo eles:

$$C_{\alpha f} = 101,9 \text{ N/}^\circ$$

$$C_{\alpha r} = 154,7 \text{ N/}^\circ$$

##### 4.9.1 K-Tire

O coeficiente  $K_{tire}$  pode ser calculado, tendo em mãos os valores para  $C_{\alpha f}$  e  $C_{\alpha r}$ , além das distribuições de massa. O cálculo é feito pela *Equação 3-5*.

$$K_{tire} = \frac{W_f}{C_{\alpha f}} - \frac{W_r}{C_{\alpha r}} = \frac{1059,48}{101,9} - \frac{1589,22}{154,7} = 0,12 \text{ \%g}$$

##### 4.9.2 K-Camber

Os principais valores para que o  $K_{camber}$  seja calculado foram extraídos diretamente do *Software Lotus Suspension Analysis*, ou seja,  $\frac{\partial \gamma_f}{\partial \Phi}$  e  $\frac{\partial \gamma_r}{\partial \Phi}$ . Além disso, sabe-se que  $C_\gamma$  é de 4 a 6 vezes menor que  $C_\alpha$ , logo será 0,2. Através da *Equação 3-6*:

$$K_{camber} = \left( \frac{C_{\gamma f}}{C_{\alpha f}} \frac{\partial \gamma_f}{\partial \Phi} - \frac{C_{\gamma r}}{C_{\alpha r}} \frac{\partial \gamma_r}{\partial \Phi} \right) \frac{\partial \Phi}{\partial a_y} = ((0,2 * -1,10) - (0,2 * -0,10)) * 1,56$$

$$K_{camber} = -0,31 \text{ \%g}$$

#### 4.9.3 K-Roll Steer

Para cálculo do  $K_{roll\ steer}$  os termos  $\varepsilon_f$  e  $\varepsilon_r$ , também foram extraídos do *Software Lotus Suspension Analysis*, possibilitando assim, por meio da *Equação 3-7* o seguinte resultado:

$$K_{roll\ steer} = (\varepsilon_f - \varepsilon_r) \frac{\partial \Phi}{\partial \alpha_y} = (0,02 * 10^{-1} - 3,11 * 10^{-1}) * 1,56 = -0,48 \text{ } \%/g$$

#### 4.9.4 K-Alling Torque

Com a ajuda do *Lotus*, o rastro do pneu foi medido e encontrado valor de  $4,63 * 10^{-2} \text{ m}$ . Sendo assim, pela *Equação 3-8*.

$$K_{at} = W * \frac{p}{L} * \frac{C_{\alpha f} + C_{\alpha r}}{C_{\alpha f} C_{\alpha r}} = 2648,1 * \frac{4,63 * 10^{-2}}{1,4} * \frac{101,9 + 154,7}{101,9 * 154,7} = 1,43 \text{ } \%/g$$

#### 4.9.5 K-Lateral Load Transfer

A transferência de carga é calculada considerando-se toda em função de uma aceleração de  $1 \text{ m/s}^2$ , e também, pela literatura, o valor de  $b$  é igual a 0,1. Com isso, ao aplicar na *Equação 3-9* os dados acima.

$$K_{llt} = \frac{W_f}{C_{\alpha f}} * \frac{2b\Delta F_{zf}^2}{C_{\alpha f}} - \frac{W_r}{C_{\alpha r}} * \frac{2b\Delta F_{zr}^2}{C_{\alpha r}} = \frac{1059,48}{101,9} * \frac{2 * 0,1 * 22,64^2}{101,9} - \frac{1589,22}{154,7} * \frac{2 * 0,1 * 34,44^2}{154,7}$$

$$K_{llt} = -5,30 \text{ } \%/g$$

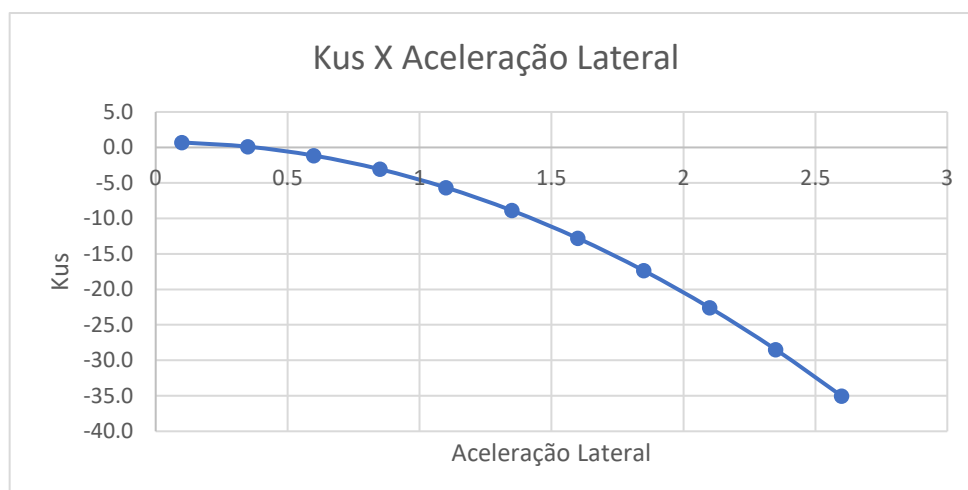
#### 4.9.6 K-us

O  $K_{us}$  é o somatório final de todos os coeficientes, sendo assim:

$$K_{us} = 0,12 + (-0,31) + (-0,48) + 1,43 + (-5,30) = -4,54 \text{ } \%/g$$

Com o valor de  $K_{us}$  sendo inferior a 0, entende-se que o veículo possui de fato um comportamento sobre-esterçante, que é o objetivo ideal. Ou seja, as rodas traseiras vão tender ao deslizamento antes das rodas dianteiras, dessa forma, possibilitando um raio de curvatura dinâmico pequeno.

O gráfico ilustrado na Figura 71 representa os valores de  $K_{us}$  em relação à variação da aceleração lateral entre os valores de 0,1 e 2,6, com intervalo de 0,25.



**Figura 71 – Gráfico Kus X Aceleração Lateral**

**Fonte: Autoria própria**

#### 4.10 ANÁLISE ESTRUTURAL

Neste tópico serão apresentados os resultados e as respectivas discussões obtidos nas seções 3.5.2 e 3.5.3.

##### 4.10.1 Análise Estrutural Analítica

Utilizando a metodologia do Capítulo 3, especificamente na parte de análise estrutural analítica, os resultados a seguir tanto das forças de reação, quanto das tensões em cada membro da balança, serão os parâmetros necessários para definir a tensão equivalente máxima pelo estudo analítico a fim de realizar o dimensionamento do componente estrutural abordado neste trabalho. Como informação necessária para os equacionamentos nos tópicos seguintes, os dados utilizados na geometria inicial das balanças dianteiras seguem de acordo com a Tabela 14.

**Tabela 14 - Valores das dimensões iniciais das balanças dianteiras**

**Fonte: Autoria própria**

<b>Dimensões iniciais (mm)</b>	
A	414,15
B	267,83
C	152,22
F	207,07

#### 4.10.2 Cálculo das Reações

Para o cálculo das reações será necessário utilizar a força definida na seção 4.2. Essa força será adotada como  $F_c$  e tem módulo de 1006,98 N.

Pela equação 3-21 e 3-22, as componentes nas direções X e Y da força  $F_c$ .

$$F_{cy} = F_c \times \text{sen}(\gamma) = 1006,98 \times \text{sen}(90^\circ) = 1006,98 \text{ N} \quad (\text{Eq. 3-21})$$

$$F_{cx} = F_c \times \text{cos}(\gamma) = 1006,98 \times \text{cos}(90^\circ) = 0 \text{ N} \quad (\text{Eq. 3-22})$$

Pelo somatório de momento em relação ao eixo de aplicação de força do ponto C, é possível criar a relação de  $F_{ay}$  e  $F_{cy}$ , e conseqüentemente definir seu valor pela equação 3-29.

$$F_{ay} = -F_{cy} \times B/C = -1006,98 \times 261,52/161,74 = -1628,18 \text{ N} \quad (\text{Eq. 3-29})$$

Com a informação de  $F_{ay}$  e em posse do ângulo  $\gamma$ , por consequência o valor de  $F_{ax}$  pela equação 3-30.

$$F_{ax} = -F_{ay} \tan(\beta) = -1628,18 \tan(23,53^\circ) = 708,96 \text{ N} \quad (\text{Eq. 3-30})$$

Por fim, é possível calcular as forças de reação dos pontos de fixação D e B tanto na horizontal quanto na vertical, pelas respectivas equações 3-31 e 3-32, assim:

$$F_{dx} = F_{bx} = \frac{-F_{cx} - F_{ax}}{2} = \frac{-0 - 708,96}{2} = -354,48 \text{ N} \quad (\text{Eq. 3-31})$$

$$F_{dy} = F_{by} = \frac{-F_{cy} - F_{ay}}{2} = \frac{-1006,98 - (-1628,18)}{2} = 310,60 \text{ N} \quad (\text{Eq. 3-32})$$

#### 4.10.3 Cálculo das Tensões

Para o cálculo das tensões, serão considerados os valores obtidos na seção anterior, definido assim os valores de tensão para as partes analisadas.

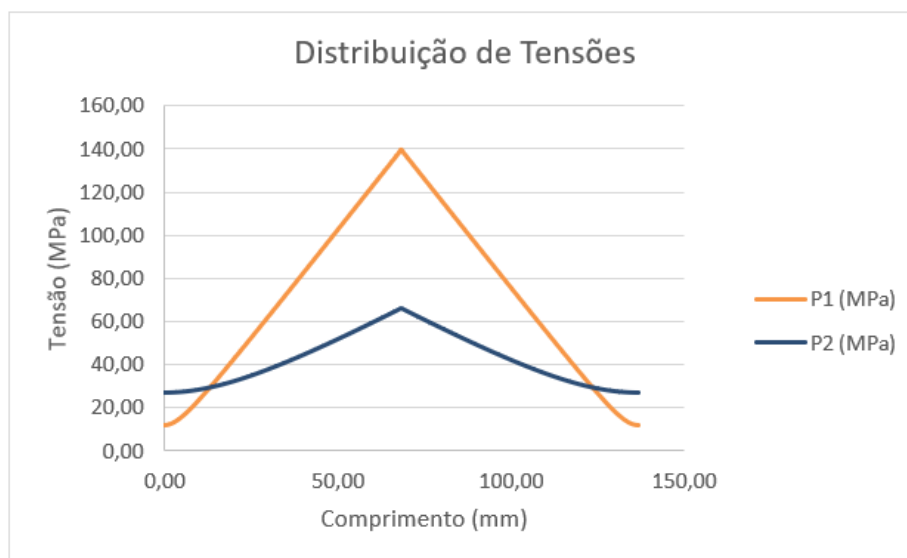
##### 4.10.3.1 Tubo do suporte do amortecedor

Através da equação 3-41, e de posse dos valores da força de reação no amortecedor nos eixos X e Y, é possível determinar os valores das reações de cada extremidade do tubo do suporte do amortecedor, sendo assim, temos que:

$$F_{R1x} = F_{R2x} = -\frac{F_{ax}\left(\frac{L}{2}\right)^2}{L^3} 2L = -\frac{708,96\left(\frac{136,77}{2}\right)^2}{136,77^3} 2(136,77) = -354,48 \text{ N} \quad (\text{Eq. 3-41})$$

$$F_{R1y} = F_{R2y} = -\frac{F_{ay}\left(\frac{L}{2}\right)^2}{L^3} 2L = -\frac{-1628,18\left(\frac{136,77}{2}\right)^2}{136,77^3} 2(136,77) = 814,09 \text{ N} \quad (\text{Eq. 3-41})$$

Com os valores de todas as reações, é possível calcular o momento fletor máximo e cisalhamento máximo através das equações 3-43 e 3-44, respectivamente, a fim de fazer um gráfico que ilustre a variação de tensões ao longo do suporte do amortecedor. Assim, pela Figura 72 os valores de tensão equivalente definidos pela equação 3-45.



**Figura 72 - Distribuição de tensões no suporte do amortecedor**

**Fonte: Autoria própria**

Como resultados, os valores de P1 são referentes às tensões equivalentes de Von Mises para a combinação das tensões cortantes  $\tau_x$  no eixo de referência X e tensões de flexão  $\sigma_y$  no eixo de referência Y. Já para os valores de P2, estes são referentes às tensões equivalentes de Von Mises para a combinação das tensões cortantes  $\tau_y$  no eixo de referência Y e tensões de flexão  $\sigma_x$  no eixo de referência X.

Por fim, o máximo valor encontrado em P1 é exatamente na posição central do suporte do amortecedor, onde a reação  $F_a$  tem seu valor máximo. Da equação a seguir, pode-se observar o ponto de máxima tensão obtido na Figura 72.

$$\sigma_{eq} = \sqrt{\sigma_{máx}^2 + 3 \times \tau_{máx}^2} = \sqrt{139,19^2 + 3 \times 6,85^2} = 139,69 \text{ MPa}$$

#### 4.10.3.2 Tubos laterais

Inicialmente, para os tubos laterais, é necessário definir o ângulo de rotação dos eixos de referência, que auxiliam nos cálculos das reações no tubo. Temos pela equação 3-46, o valor de  $\alpha$ .

$$\alpha = \tan^{-1} \left( \frac{F}{B} \right) = \tan^{-1} \left( \frac{207,57}{261,52} \right) = 38,43^\circ \quad (\text{Eq. 3-46})$$



Tendo o valor de  $\alpha$ , é possível determinar as respectivas reações em cada eixo de referência das equações 3-47, 3-48 e 3-49, respectivamente para a reação em X', Y' e Z'.

$$F_{x'} = F_x \cos(\alpha) \quad (\text{Eq. 3-47})$$

$$F_{y'} = F_y \quad (\text{Eq. 3-48})$$

$$F_{z'} = F_z \sin(\alpha) \quad (\text{Eq. 3-49})$$

Ou seja, para cada eixo de referência tem-se as respectivas reações nos três pontos de análise do tubo. No ponto de rótula com o chassi, no ponto de apoio do amortecedor e no ponto de conexão com a manga de eixo. De acordo com a Tabela 15, os respectivos resultados.

**Tabela 15 - Resultados das reações nos eixos de referência do tubo lateral**

Forças em X (long. Tubo) (N)		Forças em Y (vert. Tubo) (N)		Forças em Z (trans. Tubo) (N)	
F <sub>cX'</sub>	0	F <sub>cY'</sub>	503,49	F <sub>cZ'</sub>	0
F <sub>aX'</sub>	277,6553828	F <sub>aY'</sub>	-814,0914541	F <sub>aZ'</sub>	220,3778457
F <sub>1X'</sub>	-277,6553828	F <sub>1Y'</sub>	310,6014541	F <sub>1Z'</sub>	-220,3778457

Após obter os valores das reações, é necessário obter o valor do comprimento do tubo lateral  $C_o$ , para assim, definir o ponto de reação do amortecedor no tubo  $R_{a'}$ , pelas respectivas equações 3-44 e 3-45.

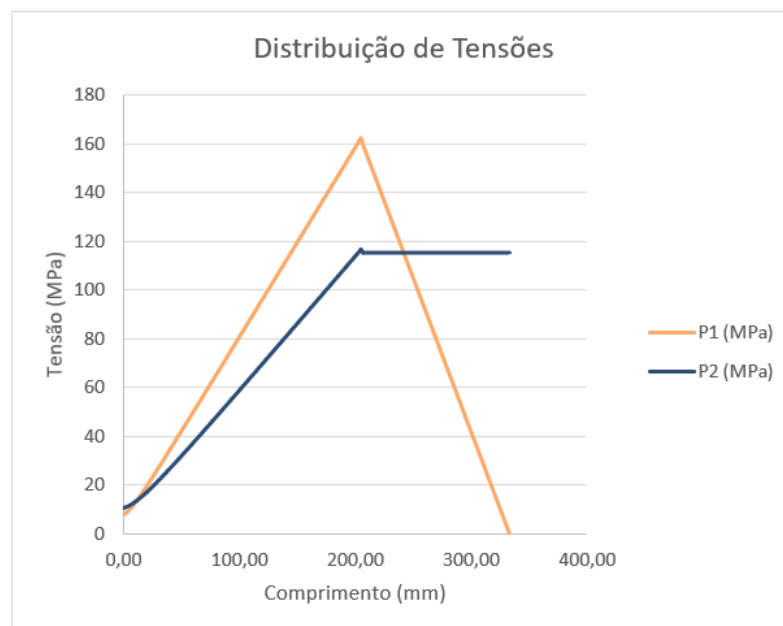
$$C_o = \sqrt{B^2 + F^2} = \sqrt{261,52^2 + 207,57^2} = 333,89 \text{ mm} \quad (\text{Eq. 3-50})$$

$$R_{a'} = C_o \times \frac{C}{B} = 333,89 \times \frac{161,74}{261,52} = 206,50 \text{ mm} \quad (\text{Eq. 3-51})$$

Finalmente, possuindo os valores de todas as reações, o comprimento do tubo lateral e o ponto de reação do amortecedor no tubo, pode-se definir a distribuição das tensões equivalentes de Von Mises por meio da equação 3-46. É válido salientar que em função dos valores de tensão de tração/compressão no eixo referência X', existirá um componente a mais na equação geral de Von Mises, dado por ( $\sigma_{X'}$ ).

$$\sigma_{eq} = \sqrt{(\sigma_{m\acute{a}x} + \sigma_{X'}) + 3 \times \tau_{m\acute{a}x}} \quad (\text{Eq. 3-52})$$

A Figura 73 ilustra a distribuição de tensões ao longo dos tubos laterais.



**Figura 73 - Distribuição de tensões nos tubos laterais**

**Fonte: Autoria própria**

Já para os resultados dos tubos laterais, os valores de P1 são referentes às tensões equivalentes de Von Mises para a combinação das tensões cortantes  $\tau_z$  no eixo de referência Z, tensões de flexão  $\sigma_y$  no eixo de referência Y somando-se a componente de tração no eixo de referência X ao longo do tubo. Para os valores de P2, estes são referentes às tensões equivalentes de Von Mises para a combinação das tensões cortantes  $\tau_y$  no eixo de referência Y, tensões de flexão  $\sigma_z$  no eixo de referência Z somando-se a componente de tração no eixo de referência X ao longo do tubo.

De forma próxima à análise de tensões do tubo de suporte do amortecedor, o máximo valor encontrado em P1 é exatamente na posição de conexão entre o tubo suporte do amortecedor e o tubo lateral. Esse, onde a reação  $F_a$  tem seu valor máximo, e por meio da equação 3-52, pode-se observar o ponto de máxima tensão obtido na Figura 73.

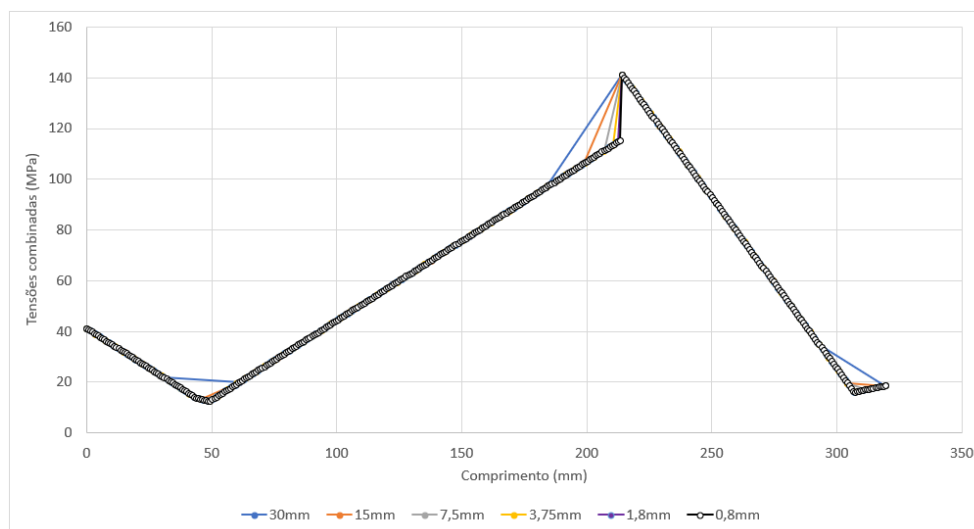
$$\sigma_{eq} = \sqrt{(\sigma_{m\acute{a}x} + \sigma_{x'})^2 + 3 \times \tau_{m\acute{a}x}^2} = \sqrt{(159,46 + 2,71)^2 + 3 \times 4,26^2} = 162,33 \text{ MPa}$$

(Eq. 3-52)

#### 4.10.4 Análise Estrutural Numérica

A partir da metodologia utilizada no Capítulo 3, especificamente em relação à análise estrutural numérica, os resultados obtidos ilustrados a seguir.

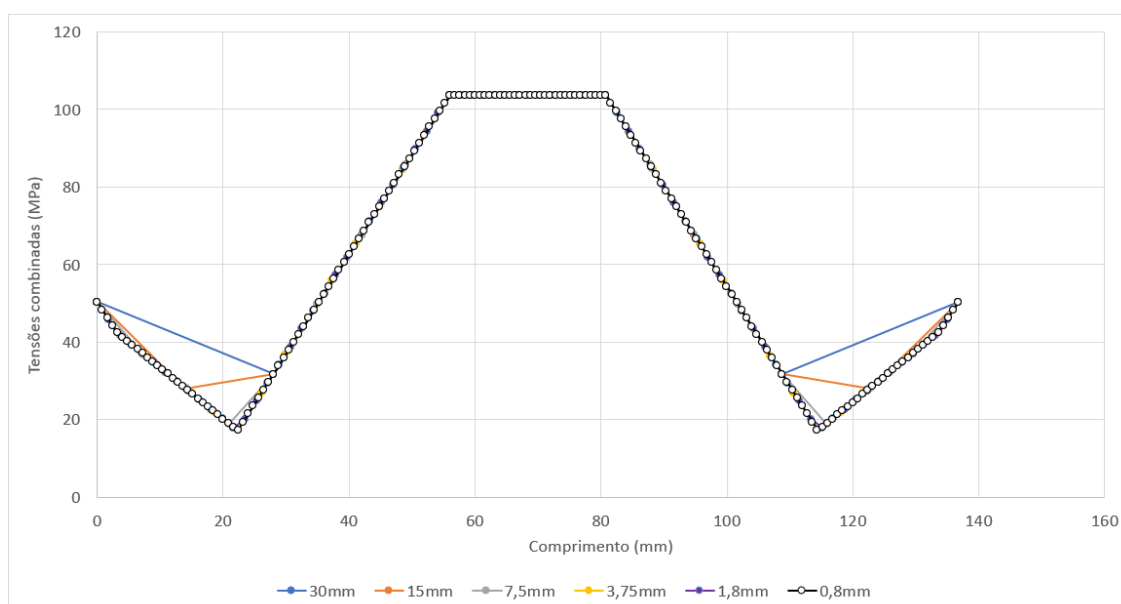
Em relação à análise de sensibilidade realizada nos elementos de malha, foi possível criar um gráfico com a curva de tensões ao longo de cada componente, para cada tamanho de elemento. A Figura 74 a seguir ilustra a análise de sensibilidade realizada para os tubos laterais.



**Figura 74 - Resultados obtidos da análise de sensibilidade dos tubos laterais**

**Fonte: Autoria própria**

De forma similar, a Figura 75 mostra a análise de sensibilidade feita para o tubo de suporte do amortecedor.



**Figura 75 - Resultados obtidos da análise de sensibilidade do tubo do suporte do amortecedor**

**Fonte: Autoria própria**

Como dito, a análise de sensibilidade do número de elementos em cada parte do componente tem objetivo de suavizar a distribuição de tensões ao longo do elemento de viga. Pode ser observado nas Figura 74 e Figura 75 que conforme o elemento é refinado, a curva de tensões tende a suavizar, de forma que quanto menor for o tamanho do elemento, maior será o refino da malha e conseqüentemente tem-se uma melhor compreensão do comportamento das tensões ao longo de cada componente.

Assim como descrito no tópico 3.5.3.2, a utilização de um modelo com elementos de viga permite apenas a obtenção dos valores de tensão máximas e mínimas para cada estrutura analisada, tendo assim apenas valores nominais. Neste modelo, as tensões não variam conforme o tamanho do elemento da malha muda, diferente de uma estrutura modelada com elementos sólidos, por exemplo. Neste caso, tem-se um maior detalhamento das tensões intermediárias, conforme o tamanho do elemento é minimizado, por segmentar a estrutura analisada em menores partes. Com isso, o tamanho do elemento de malha escolhido foi o menor analisado, com 0,8 mm.

Antes de apresentar os resultados, é importante ilustrar através da Figura 76 as condições de contorno adotadas, assim como o tamanho e o tipo de malha escolhido.

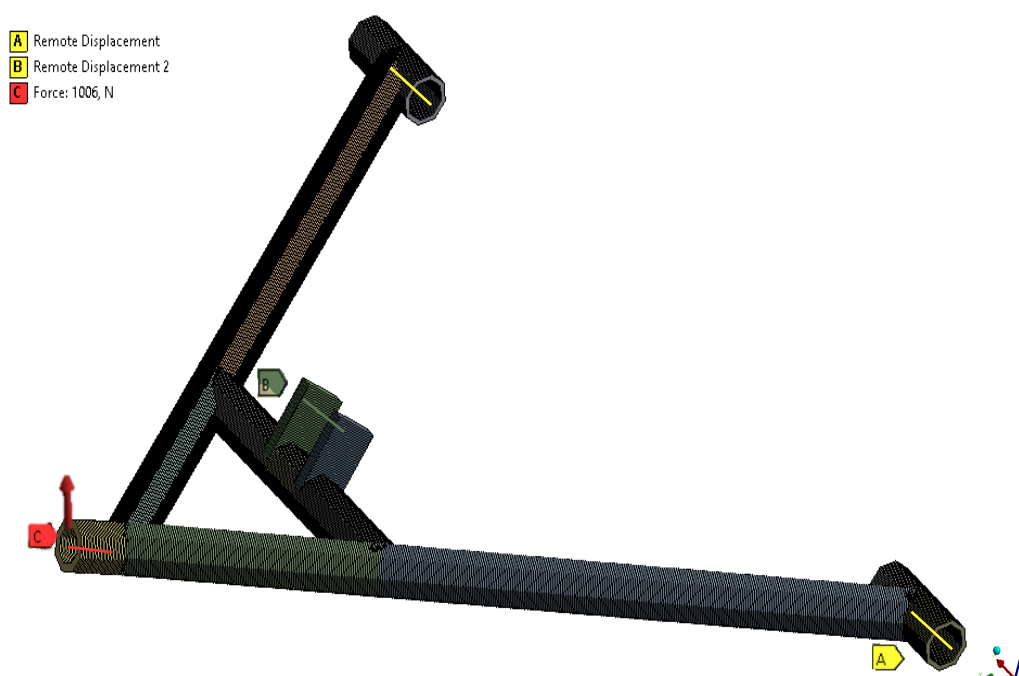
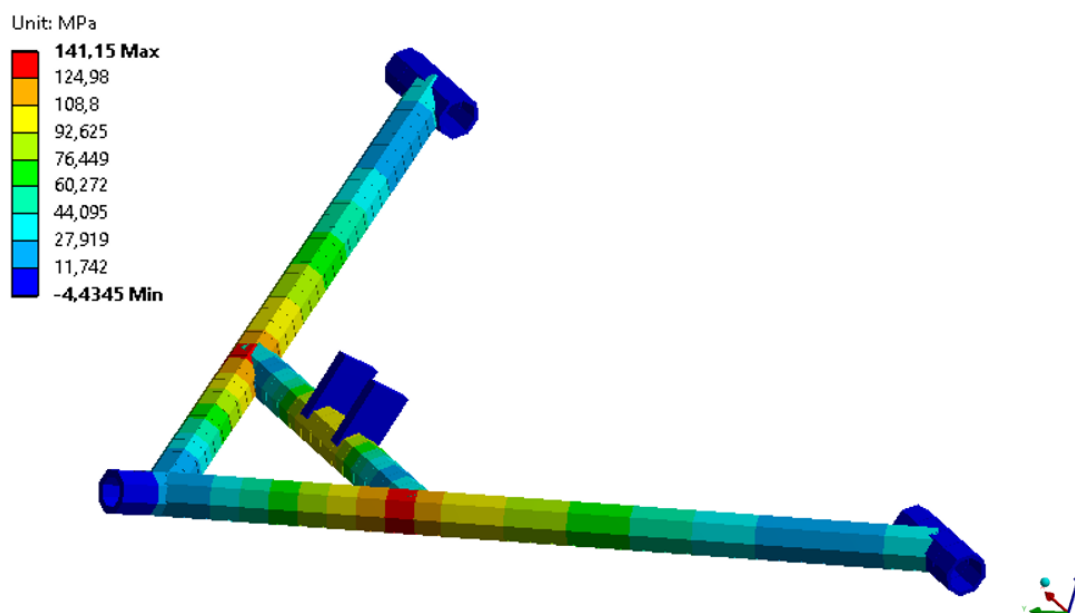


Figura 76 – Modelo 3D e condições de contorno adotadas

Fonte: Autoria própria

Os valores encontrados para as tensões nominais com o software *ANSYS Mechanical Workbench*, serviram de parâmetro de comparação junto à análise estrutural analítica, a fim de dimensionar o componente estudado pelo presente trabalho. A Figura 77 ilustra a distribuição de tensões nas balanças dianteiras inferiores.



**Figura 77 - Distribuição das tensões nas balanças dianteiras inferiores**

**Fonte: Autoria própria**

#### 4.10.5 Comparação Análise Numérica e Analítica e Resultados

Este tópico tem como objetivo discutir os resultados obtidos na análise estrutural, pelos métodos analítico e numérico.

Pelos resultados obtidos na parte analítica, considerou-se o maior dos valores obtidos nos gráficos de distribuição de tensão dos componentes analisados. Pela Figura 73, tem-se que nos tubos laterais foram localizados os maiores valores de tensão, alcançando-se aproximadamente 162 MPa no ponto de conexão do tudo dos amortecedores.

Pelo estudo numérico, os resultados obtidos, ilustrados pela Figura 77, de forma similar ao modelo analítico, os tubos laterais foram os membros que mais sofreram esforços, com aproximadamente 141 MPa de tensão máxima, também localizada na conexão dos tubos laterais com o tubo do suporte do amortecedor.

A divergência de resultados entre o estudo analítico e numérico, pode ser atribuída à formulação do método analítico abordado neste presente trabalho. Pelo fato dos membros serem analisados separadamente, desconsiderando qualquer tipo de ligação e conexão entre os tubos da balança, cria-se assim um ponto de descontinuidade na geometria do problema, o que pode ocasionar em resultados menos exatos, por principalmente, esses pontos de conexão serem naturalmente concentradores de tensão, mesmo que esse fator não tenha sido considerado nas premissas das análises aqui abordadas.

Contudo, a diferença percentual entre os valores de tensão máxima de ambas as análises é de apenas 14%, parece razoável se for considerado que Rabelo (2015), na comparação de cálculos analíticos com elementos finitos de vigas compostas, cita que usualmente são aceitáveis diferenças de até 10% em análises.

O material escolhido para o dimensionamento e caracterização das balanças dianteiras inferiores foi o aço estrutural SAE 1020. O baixo custo e fácil obtenção no mercado, são alguns dos motivos a serem considerados na escolha do material a ser utilizado, principalmente, tratando-se de um projeto de extensão universitário, em que todo o planejamento financeiro é restrito. Outro fator positivo relacionado ao aço estrutural SAE 1020, se dá pela sua boa soldabilidade, já que essa característica é de fundamental importância, tendo em mente a rotina de reparos e manutenção na vida útil de um protótipo off-road.

Para o aço estrutural SAE 1020, o limite de escoamento em condições do material normalizado pode ser considerado de aproximadamente 350 MPa.

Como definido anteriormente pelo critério de Collins na seção 3.5.1, o fator de segurança mínimo adotado para o projeto é 2,0, de acordo com os fatores de considerações determinados por Collins (2010). Para o fator de segurança final das balanças dianteiras inferiores, utilizando a maior tensão obtida na análise analítica, pelos tubos laterais, tem-se:

$$FS = \frac{\sigma_e}{\sigma_{eq}^{VM}} = \frac{350 \text{ MPa}}{162 \text{ MPa}} = 2,16$$

## 5 CONCLUSÃO

Primeiramente, pode-se concluir que para a análise de esforços da suspensão do protótipo, o resultado obtido foi satisfatório. Os resultados obtidos das equações e do *Lotus* tiveram um erro percentual de 5%. O valor da Força de contato do pneu com o solo em um *drop test* teórico de 1 metro de altura foi compatível com outros trabalhos em foram realizados testes experimentais.

Em relação à análise estrutural aqui proposta, assim como o dimensionamento do principal componente do sistema de suspensão dianteira do protótipo, as balanças, os resultados apesar de divergentes, são como aceitáveis para o presente trabalho, considerando a falta de precisão no modelo de cálculo analítico, que resultou em um valor que difere em 4% das referências utilizadas. Já, sobre o que se refere ao dimensionamento do principal componente estrutural, as balanças, esse se faz completo, considerando as dimensões finais obtidas assim como a validação estrutural finalizada. Assim, de forma similar, a garantir a confiabilidade do sistema de suspensão do protótipo.

Por último, a análise da dinâmica lateral permitiu concluir que as melhorias comparadas ao último protótipo foram alcançadas. O carro possui um gradiente de esterçamento negativo, que permite que o carro saia de traseira. Raio de curvatura teórico abaixo de 1,2 metros, com valores de *Ackeman* negativo, que apesar de levar ao escorregamento das rodas em curvas de baixa velocidade, ajudará o protótipo a sair de traseira em provas dinâmicas.

Com este trabalho foi possível avaliar quais seriam as mudanças necessárias no protótipo anterior, para melhorar os piores pontos encontrados, que foram manobrabilidade e confiabilidade. Com isso espera-se que a Equipe Mud Runner faça uso deste projeto e evolua nos pontos propostos, permitindo que o foco se torne a realização testes práticos para comprovação e aquisição de dados, uma vez que no momento existe uma dificuldade de realizar testes experimentais.

## 6 SUGESTÃO DE TRABALHOS FUTUROS

Como pontos adicionais, alguns tópicos que podem ser abordados em trabalhos futuros e que, igualmente, irão gerar grande valor a Equipe Mud Runner, assim como aos próximos protótipos que serão projetados.

No presente trabalho, ao que se remete a parte estrutural analisada, foi somente abordado a análise estática e de escoamento das balanças dianteiras inferiores. É de comum conhecimento que o principal ofensor para esse tipo de componente se dá pela falha por fadiga, tendo esforços cíclicos ao longo de toda sua vida. Sendo assim, sugere-se uma análise que aborde tanto fatores dinâmicos a parte de suspensão do protótipo, quanto a uma análise de fadiga.

Como dito anteriormente, os modelos aqui propostos não fazem considerações em relação a concentradores de tensão, muito menos a qualquer tipo de união por soldagem, considerações essas que são totalmente pertinentes em âmbito estrutural, principalmente em um projeto de natureza experimental. Sugerindo-se assim, que essas abordagens devem ser consideradas em análises futuras.

Na análise por elementos finitos, uma abordagem utilizando um elemento casca ou um tridimensional pode trazer percepções diferentes aos resultados aqui obtidos, em especial o limitante da formulação dos elementos de viga, onde somente conseguem mostrar as tensões máximas e mínimas, nominais, ao longo do elemento analisado.



## REFERENCIAS

- ACERVO, Avozdaserri. **Convergência e divergência**. [S. l.], 20 jan. 2018. Disponível em: <http://acervo.avozdaserra.com.br/colunas/sobre-rodas/convergencia-e-divergencia>. Acesso em: 15 maio 2021.
- ANDRADE, Guilherme Augusto Marques de. **Análise Estrutural - Baja Pampa**. 2017. Trabalho de conclusão de curso (Bacharel em Engenharia Mecânica) - UNIVERSIDADE FEDERAL DO PAMPA, [S. l.], 2017.
- ARGÔLO, Andre Luis Leandro. **Estudo de Geometria *Anti-Dive* e *Anti-Squat* para protótipos Baja SAE**. 2017. Trabalho de conclusão de curso (Bacharelado em Engenharia Mecânica) - CENTRO FEDERAL DE EDUCAÇÃO TECNOLÓGICA CELSO SUCKOW DA FONSECA – CEFET/RJ, [S. l.], 2017.
- AZEVEDO, Guilherme Vinicius de. **Análise de rigidez torcional pelo método de elementos finitos de um chassi tubular modelo Baja SAE**. 2020. Trabalho de conclusão de curso (Bacharel em Engenharia Automotiva) - UNIVERSIDADE FEDERAL DE SANTA CATARINA, [S. l.], 2020.
- BARBOSA, João Paulo Muniz; ALVALAZ, Kaway Roberto; CASARIN, Eduardo. **Revisão literária sobre o sistema de suspensão traseira *Trailing Arm*: uma alternativa ao sistema Duplo A do veículo Mini Baja SAE**. Rede Claretiano, [S. l.], p. 71-84, 1 jun. 2018. Disponível em: <https://intranet.redeclaretiano.edu.br>. Acesso em: 14 maio 2021.
- BEER, P., Ferdinand; E. RUSSEL, Johnston. **Mecânica dos Materiais**. 5ª Ed. ed. Porto Alegre: AMGH, 2011.
- CARVALHO, Tiago Augusto de; MANZON, Felipe da Silva. **Projeto de uma Suspensão Automotiva Tipo Duplo A para um Veículo Fora de Estrada**. Orientador: Fernando Ribeiro da Silva. 2013. Trabalho de conclusão de curso (Bacharelado em Engenharia Mecânica) - CENTRO FEDERAL DE EDUCAÇÃO TECNOLÓGICA CELSO SUCKOW DA FONSECA – CEFET/RJ, [S. l.], 2013.
- COLLINS, Jack A.; BUSBY, Henry R; STAAB, George H. **Mechanical Design of Machine Elements and Machines: A Failure Prevention Perspective**. 2 ed. Ohio: John Wiley & Sons, 2010.
- DA SILVA, Andréa Regina Dias. **Sistema computacional para análise avançada estática e dinâmica de estruturas metálicas**. 2009. Tese de Doutorado. Universidade Federal de Ouro Preto.
- DISTRIBUIDORA, Suspens. **Catálogo / Amortecedores**. [S. l.], 2017. Disponível em: <https://www.gilsonpneus.com.br/catalogo/amortecedores>. Acesso em: 13 maio 2021.
- DISTRIBUIDORA, Suspens. **Conj. Mola Pneumatica cab. (vw constellation tras) premium**. [s. L.], 2017. Disponível em: <https://suspensdistribuidora.com.br/produto/st-297-sf-conj-mola-pneumatica-cab-vw-constellation-tras/>. Acesso em: 10 maio 2021.
- DUARTE, Brenno Tavares; BARRETO, Juliana Ramos; AMARAL, Pedro Trindade do. **Análise de Dinâmica Veicular do Protótipo Baja SAE**. Orientador: Ricardo Alexandre Amar de Aguiar. 2016. Trabalho de conclusão de curso (Bacharelado em Engenharia Mecânica) - CENTRO FEDERAL DE EDUCAÇÃO TECNOLÓGICA CELSO SUCKOW DA FONSECA – CEFET/RJ, [S. l.], 2016.

Escapamentos São Geraldo, **Quais são os parâmetros da suspensão? E o que é alinhamento 3D ?**. [S. l.], 2015. Disponível em:

<http://www.escapamentossao geraldo.com.br/index.php/noticias/item/5-quais-sao-os-parametros-da-suspensao-e-o-que-e-alinhamento-3d>. Acesso em: 17 maio 2021.

**Feixe Molas Traseiro Fiat Ducato**. [S. l.], 2019. Disponível em: <https://localmotors.com.br/classificado/4279/feixe-molas-traseiro-fiat-ducato-em-sao-jose-dos-campos-sp>. Acesso em: 10 maio 2021.

FILHO, Avelino Alves. **Elementos Finitos A Base da Tecnologia CAE**. 1. ed. São Paulo: ERICA LTDA, 2000. v. 1.

FÓRMULA SAE UFMG,. **Entenda o projeto estrutural da suspensão dos carros Fórmula SAE** [S. l.], 2016. Disponível em: <https://ufmgformula.wixsite.com/formulaufmg/single-post/2016/07/05/saiba-mais-sobre-a-suspens%C3%A3o-de-um-f%C3%B3rmula>. Acesso em: 14 maio 2021.

GATE, *Research*. **PROJETO DE UMA SUSPENSÃO DUPLO A PARA UM VEÍCULO TIPO FÓRMULA SAE**. [S. l.], 2013. Disponível em:

[https://www.researchgate.net/figure/Figura-2-Modelo-de-angulo-de-camber-positivo-e-negativo-Fonte-Bravo-2013\\_fig1\\_326228817](https://www.researchgate.net/figure/Figura-2-Modelo-de-angulo-de-camber-positivo-e-negativo-Fonte-Bravo-2013_fig1_326228817). Acesso em: 14 maio 2021.

GUTH, Gustavo Albring. **Análise dinâmica não linear de um chassi de Baja SAE utilizando a metodologia de elementos finitos**. 2015. Trabalho de conclusão de curso (Bacharel em Engenharia Mecânica) - FACULDADE DE HORIZONTALINA, [S. l.], 2015.

HAFID. *Everything you need to know about car suspension and handling* [S. l.], 2017. Disponível em: <https://axleaddict.com/auto-industry/Everything-you-need-to-know-about-car-suspension-and-handling>. Acesso em: 14 maio 2021.

HALLIDAY, D.; KRANE, K. S.; RESNICK, R. **Física 1**. Trad. de P.M.C.L. Pacheco, M.A. Savi, L de S. Xavier e F.R. da Silva. Rio de Janeiro: RJ, 2003.

HIBBELER, R. C. **Dinâmica: mecânica para engenharia**. Trad. de J. Riter. 12. Ed. São Paulo: Pearson Prentice Hall, 2011.

**História do Ford T de Henry Ford**. [S. l.], 2012. Disponível em: <https://www.contagiros.com.br/historia-de-carros-que-fizeram-historia/historia-do-ford-t-de-henry-ford/>. Acesso em: 6 maio 2021.

L. M. P. FREITAS, “**Estudo da dinâmica vertical de uma suspensão veicular do tipo macpherson**” Dissertação de Mestrado, USP São Carlos, 2006.

LIESCH, Wellington Carlos. **Falando Sobre Carros**. [S. l.], 2015. Disponível em: <http://falando-sobre-carros.blogspot.com/2015/04/eixo-rigido-algo-tao-antigo-como-o.html>. Acesso em: 14 maio 2021.

LIMA, L. Z. **Otimização do Braço Inferior da Suspensão Dianteira do Veículo Baja Utilizando o Método dos Elementos Finitos**. 2011. Trabalho de conclusão de curso (Título de Bacharel em Engenharia Mecânica) - Universidade Estadual Paulista, Faculdade de Engenharia de Guaratinguetá, Guaratinguetá, 2011.

LISBOA, Lucas Moura; RODRIGUES, Mauro Cesar Werneck; FELIPE, Rafael de Melo. **Metodologia de desenvolvimento do sistema de suspensão para um protótipo Baja SAE**. Orientador: Ricardo Alexandre de Amar Aguiar. 2018. Trabalho de conclusão de curso

(Bacharelado em Engenharia Mecânica) - CENTRO FEDERAL DE EDUCAÇÃO TECNOLÓGICA CELSO SUCKOW DA FONSECA – CEFET/RJ, [S. l.], 2018.

MADENCI, Erdogan, GUVEN, Ibrahim, **The Finite Element Method and Applications in Engineering Using ANSYS®**. 2. ed. – New York: Springer, 2015.

MARTHA, L. F. **Análise de estruturas: conceitos e métodos**. 2.ed. Rio de Janeiro: *Elsevier*, 2017.

MILLIKEN, D. L., MILLIKEN, W. F.: **Race Car Vehicle Dynamics**, SAE Internetal, 1995  
PUHN,F.: How to make your car handle, U.S.A., H. P. Book, 1976.

**Mola Helicoidal Cilindrica de Aco**. [S. l.], 2015. Disponível em: <https://www.anchietapecas.com.br/mola-helicoidal-cilindrica-de-ac-33-65r7-p1001551>. Acesso em: 11 maio 2021.

NETO, Á. COSTA. **Dinâmica Veicular**, Universidade de São Paulo, São Carlos, 2005.

NICOLETTI, Renato Silva; PRESOTO, Adilson Eduardo. Equacionamento do método dos elementos finitos através da álgebra linear e suas aplicações na análise estrutural. **Revista brasileira de iniciação científica**, [s. l.], 9 abr. 2018.

RABELO DE MOURA, Benedito; DA SILVA PONZO, Denis; CÉSAR MORAES, Julio. **Comparação de cálculos analíticos com elementos finitos de vigas compostas**. Encontro latino-americano de iniciação científica, pós-graduação e de iniciação científica júnior, São Paulo, p. 1-6, 15 jul. 2015.

RAUBER, Felipe. **Análise estrutural e otimização aplicada a uma manga de eixo de um Baja SAE**. 2018. Trabalho de conclusão de curso (Bacharel em Engenharia Automotiva) - UNIVERSIDADE FEDERAL DE SANTA CATARINA, [S. l.], 2018.

REFFATTI, Fernando. **Determinação das Forças Atuantes na Suspensão Dianteira de Um Veículo Baja SAE**. 2015. Trabalho de conclusão de curso (Título de Bacharel em Engenharia Mecânica) - Faculdade Horizontina, [S. l.], 2015.

*SEWARD, Derek. Race car design*. Reino Unido: Palgrave, 2014.

*SOLIDWORKS, Dassault Systems. Análise linear e não linear com software de engenharia*. [S. l.], 12 jul. 2017. Disponível em: <https://www.4ieng.com.br/single-post/analise-linear-e-nao-linear-com-software-de-engenharia>. Acesso em: 15 maio 2021.

*T. GILLESPIE, Fundamentals of Vehicle Dynamics*, SAE International, 1992.

TAW, Ebaná. **Carro dentro da Curva**. [S. l.], 2011. Disponível em: <http://www.ebanataw.com.br/trafegando/concdc.htm>. Acesso em: 13 maio 2021.

TORII, André Jacomel. **ANÁLISE DINÂMICA DE ESTRUTURAS COM O MÉTODO DOS ELEMENTOS FINITOS GENERALIZADO**. 2012. Tese (Pós-graduação em Ciências, Área de Concentração: Mecânica Computacional) - Universidade Federal do Paraná, [S. l.], 2012.

WAN, Mark. **Suspension Geometry**. [S. l.], 18 maio 2000. Disponível em: [https://www.autozine.org/technical\\_school/suspension/tech\\_suspension21.htm](https://www.autozine.org/technical_school/suspension/tech_suspension21.htm). Acesso em: 12 maio 2021.

**APÊNDICE A - Matriz de fatores de classificação – Critério de Collins**

**Tabela 1 – Fator 1** - A precisão com que as cargas, forças, deflexões ou outros geradores de falhas podem ser determinados.

	Fator 1
-4	Saber a direção, sentido, valor e ponto de aplicação de todos os esforços.
-3	Saber a direção, sentido, valor e ponto de aplicação de alguns esforços.
-2	Saber a direção, sentido e ponto de aplicação de todos os esforços.
-1	Saber a direção, sentido e ponto de aplicação de alguns esforços.
0	Saber o ponto de aplicação e o valor de todos os esforços.
1	Saber o ponto de aplicação e o valor de alguns esforços.
2	Saber apenas o ponto de aplicação de todos os esforços.
3	Saber apenas o ponto de aplicação de alguns esforços.
4	Não conhecer quais esforços estão no equipamento.

**Tabela 2 – Fator 2** - A precisão com que as tensões ou outros fatores de severidade e carregamento podem ser determinados, considerando as forças, cargas ou outros fatores geradores de falha.

	Fator 2
-4	Saber o real valor da tensão em todas as direções necessárias e a aplicação do <i>Strain Gauge</i> no componente.
-3	-
-2	Saber como as tensões se comportam com a geometria do componente.
-1	-
0	Conhecer os tipos de tensões que atuam no corpo.
1	-
2	Quando não há informações necessárias para conhecer a influência da geometria. Exemplo: Concentradores de tensão.
3	-
4	Quando não há informações necessárias para calcular as tensões.

**Tabela 3- Fator 3** - A precisão com que as resistências ou outras medidas de falhas podem ser determinadas para o selecionado material no apropriado modo de falha.

Fator 3	
-4	Saber os tipos de falha que o material pode apresentar e o procedimento para detectar irregularidades.
-3	-
-2	Conhecer os tipos de falha da peça, mas conseguir detectar visualmente irregularidades antes da falha.
-1	-
0	Conhecer os tipos de falha da peça, mas não saber o procedimento para detectar irregularidades.
1	-
2	Ter domínio teórico sobre como as falhas se comportam, conhecer seus tipos, mas não saber aplicar no equipamento.
3	-
4	Não ter domínio sobre como as falhas se comportam e desconhecer seus tipos.

**Tabela 4 - Fator 4 - A necessidade de se restringir o material, peso, espaço ou custo.**

Fator 4	
-4	Restrições de massa e espaço, associado a baixo custo financeiro. Quando há viabilidade de se ter uma peça reserva e há data de troca.
-3	Restrições de espaço e baixo custo financeiro, há data de troca e tem peça reserva.
-2	Restrições de massa e baixo custo financeiro, há data de troca e tem peça reserva.
-1	Baixo custo financeiro, sem data de troca, mas tem peça reserva.
0	Quando não se há restrições para o projeto, com data de troca e tem peça reserva, caso necessário.
1	Quando não se há restrições para o projeto, sem data de troca, mas tem peça reserva.
2	Quando não se conhece as restrições para o projeto e data de troca, mas tem peça reserva.
3	Não conhecer propriedades mecânicas adicionais do material e há possibilidade de ter peça reserva.
4	Quando não há viabilidade de se ter uma peça reserva.



**Tabela 5 - Fator 5 - A gravidade das consequências da falha em termos da vida humana e/ou danos materiais.**

Fator 5	
-4	Quando a falha (por escoamento) não interfere em absolutamente nada do veículo ou em vidas de terceiros.
-3	Quando a falha (por escoamento) gera apenas chiados e barulhos não conformes
-2	Quando o veículo continua operável, porém com funções secundárias com nível de desempenho reduzido
-1	Quando o veículo continua operável, porém com funções secundárias inoperantes
0	Quando a falha interfere nas funções primárias do veículo, porém, pode ser reparada no momento com facilidade sem gerar prejuízos financeiros grandes para a equipe
1	Quando a falha interfere nas funções primárias do veículo, pode ser reparada no momento, contudo gera prejuízos financeiros grandes para equipe
2	Quando a falha reduz o desempenho do veículo
3	Quando a falha impossibilita o funcionamento do veículo mas não põe em risco a vida de terceiros
4	Quando pode gerar algum dano a terceiros e impossibilitar o funcionamento do veículo

**Tabela 6 - Fator 6** - A qualidade da mão de obra durante a fabricação.

Fator 6	
-4	Mão de obra especializada, com uso de equipamento adequado, em processo de fabricação ideal, e com base em projeto idealizado previamente / Matéria prima ideal. Componente de geometria simples
-3	Mão de obra especializada, com uso de equipamento adequado, em processo de fabricação ideal, e com base em projeto idealizado previamente / Matéria prima ideal.
-2	Mão de obra especializada, com uso de equipamento adequado, em processo de fabricação não ideal, e com base em projeto idealizado previamente/ Matéria prima ideal.
-1	Mão de obra não especializada, com uso de equipamento adequado, em processo de fabricação não ideal, e com base em projeto idealizado previamente/ Matéria prima ideal.
0	-
1	Mão de obra não especializada, com uso de equipamento inadequado, em processo de fabricação não ideal, e com base em projeto idealizado previamente/ Matéria prima ideal.
2	Mão de obra não especializada, com uso de equipamento inadequado, em processo de fabricação não ideal, e com base em projeto idealizado previamente/ Matéria prima não ideal.
3	Mão de obra não especializada, com uso de equipamento inadequado, em processo de fabricação não ideal, e com base em projeto não idealizado previamente/ matéria prima não ideal.
4	Mão de obra não especializada, com uso de equipamento inadequado, em processo de fabricação não ideal, e com base em projeto não idealizado previamente/ matéria prima não ideal. Componente de geometria complexa.

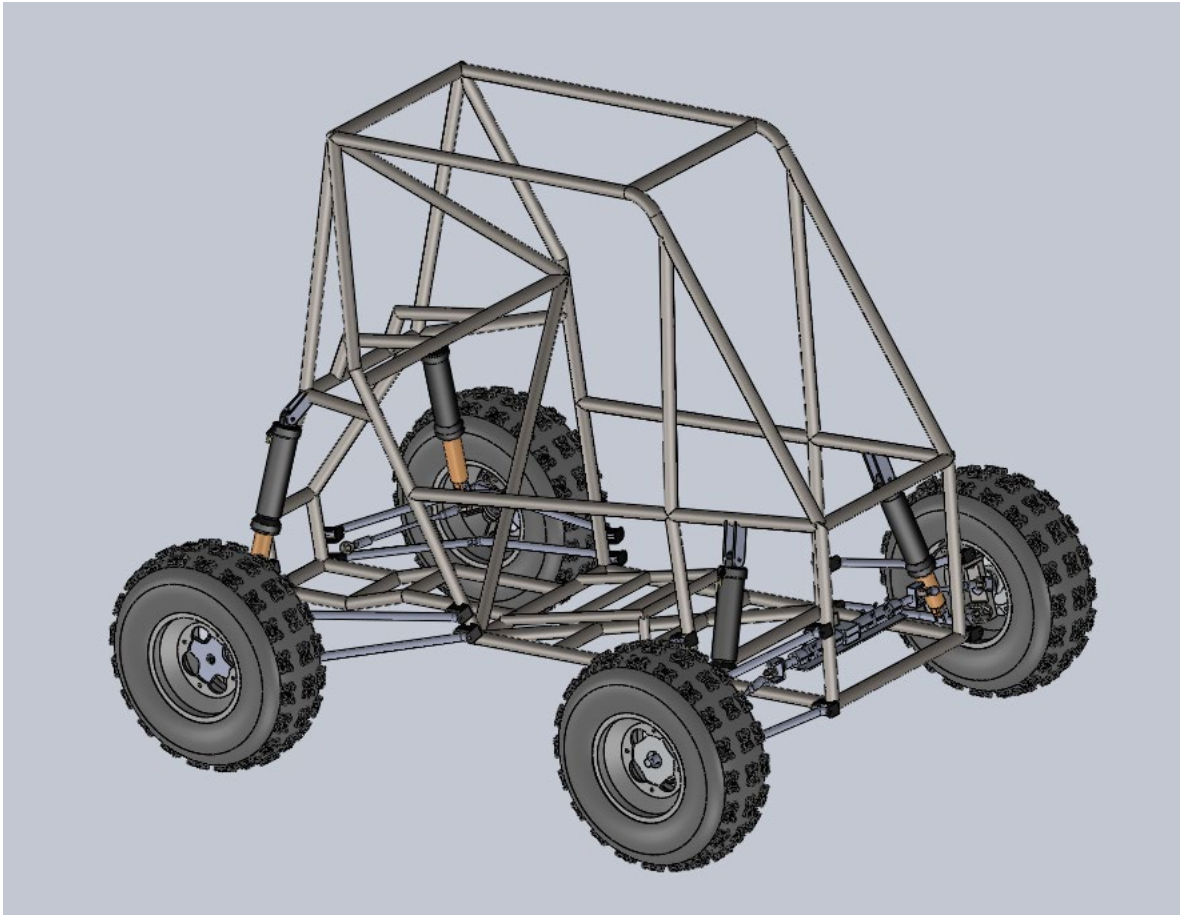
**Tabela 7 - Fator 7 - As condições de operação.**

Fator 7	
-4	Quando não há nenhuma mudança nas condições de operação, alta previsibilidade.
-3	Quando as mudanças nas condições de operação podem ser previstas.
-2	Quando as mudanças nas condições de operação podem ser previstas, mas sem a precisão adequada.
-1	Quando há pouca instabilidade nas condições de operação.
0	Quando há instabilidade nas condições de operação, mas não interferem no projeto.
1	Quando as condições de operação são instáveis, mas podem ser mapeadas.
2	Quando as condições de operação são instáveis e difíceis de serem mapeadas.
3	Quando as condições de operação são severas e instáveis, mas podem ser mapeadas
4	Quando as condições de operação são severas e instáveis.

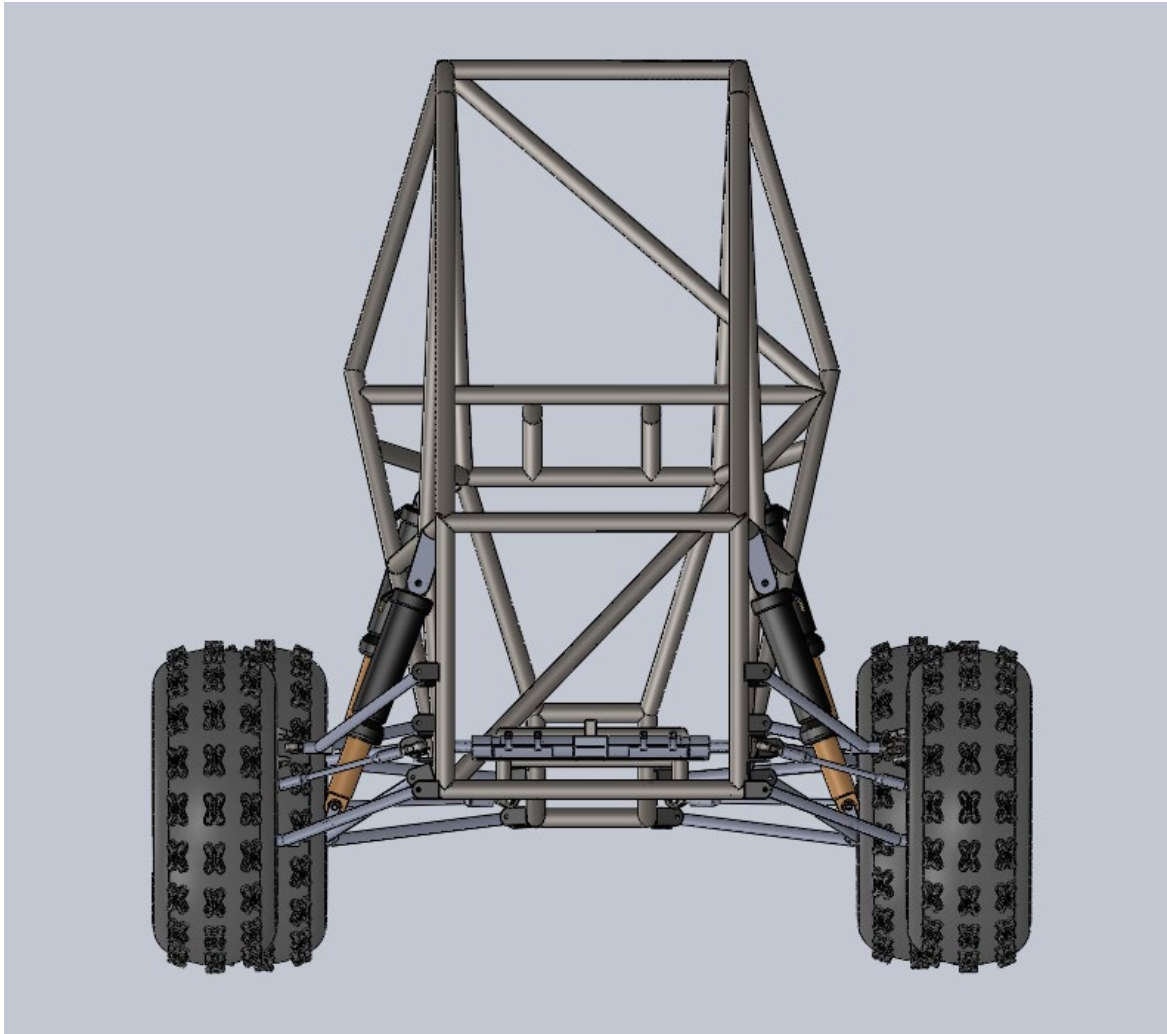
**Tabela 8 - Fator 8** – A qualidade da inspeção e manutenção disponíveis ou possíveis durante a operação.

Fator 8	
-4	A irregularidade é detectável visualmente e há uma manutenção preventiva de forma agendada
-3	A irregularidade é detectável através de uma inspeção e há uma manutenção preventiva de forma frequente
-2	A irregularidade é detectável através de uma inspeção e há uma manutenção preventiva de forma esporádica
-1	A irregularidade é detectável através de uma inspeção, mas não há uma manutenção preventiva
0	A irregularidade é detectável antes da falha e a equipe possui equipamento para realizar a manutenção corretiva
1	A irregularidade é detectável antes da falha e a equipe não possui equipamento para realizar a manutenção corretiva
2	A irregularidade não é detectável antes da falha, a realização da manutenção corretiva é rápida e a equipe possui equipamento para realizar a manutenção
3	A irregularidade não é detectável antes da falha, a realização da manutenção corretiva é demorada e a equipe possui equipamento para realizar a manutenção
4	A irregularidade não é detectável antes da falha, a realização da manutenção corretiva é demorada e a equipe não possui equipamento para realizar a manutenção

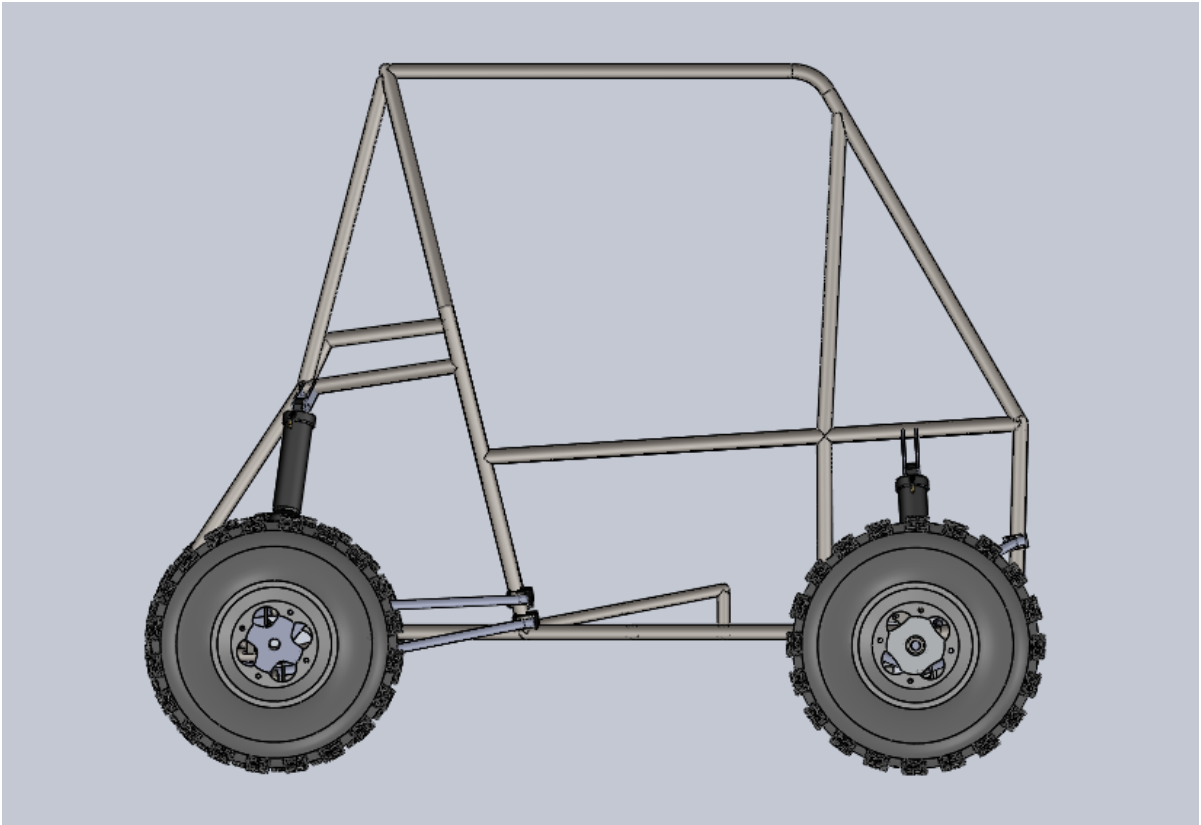
## **APÊNDICE B - Modelagem 3D do Protótipo**



**Imagem 1** – Vista isométrica do modelo 3D do protótipo

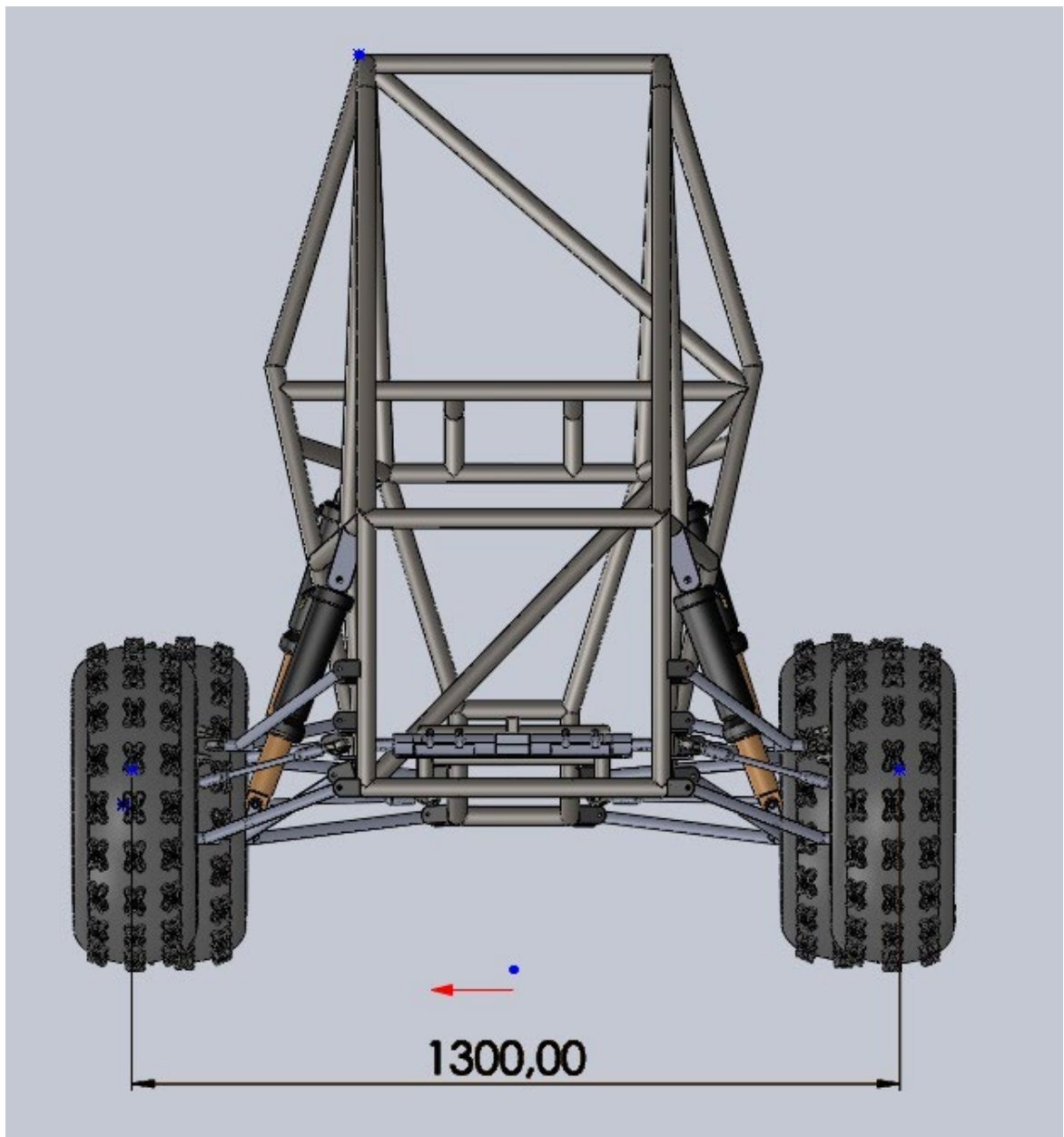


**Imagem 2** – Vista frontal do modelo 3D do protótipo

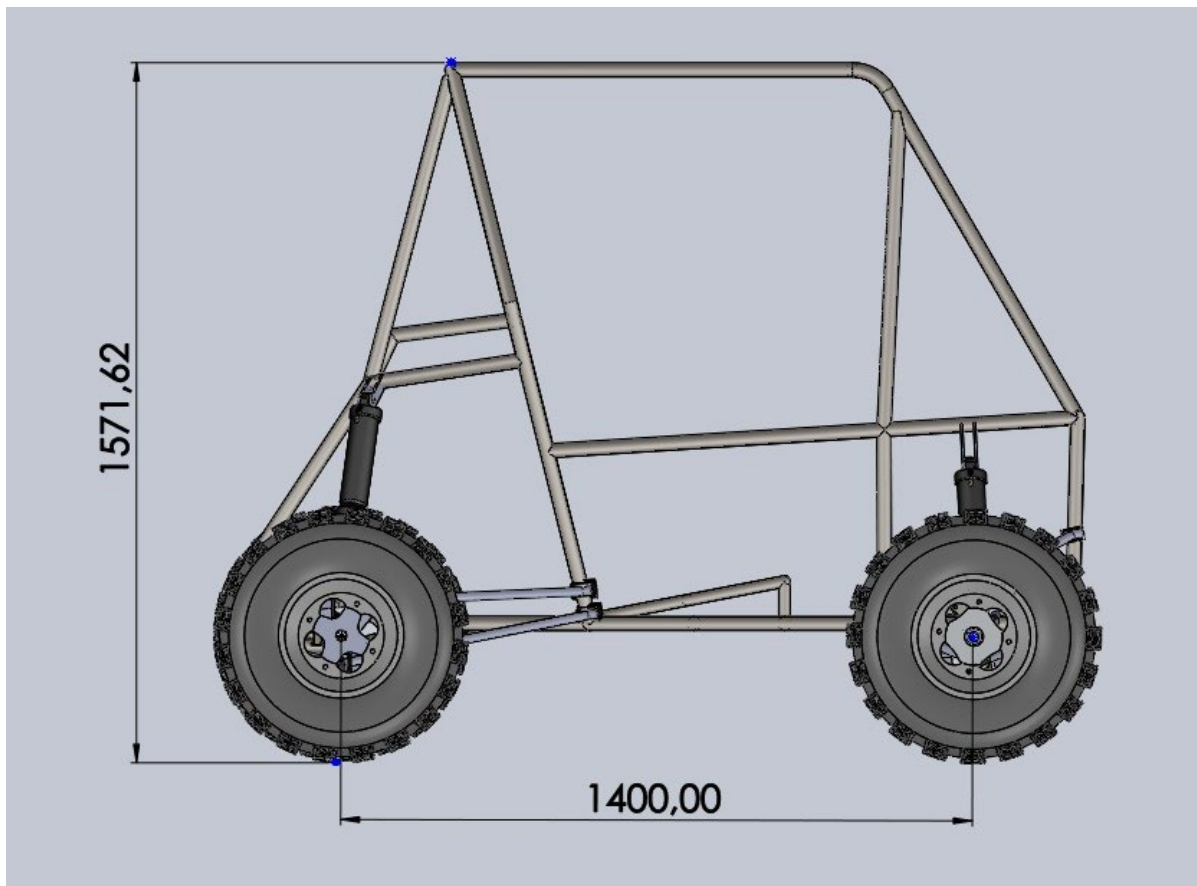


**Imagem 3** – Vista lateral do modelo 3D do protótipo





**Imagem 4** - Dimensão da bitola dianteira do protótipo



**Imagem 5** – Dimensão da altura e da distância entre eixos do protótipo