

**CENTRO FEDERAL DE EDUCAÇÃO TECNOLÓGICA CELSO
SUCKOW DA FONSECA – CEFET/RJ**

Dispositivo de Fresamento Controlado por CNC

Leandro Fábio de Jesus Coutinho

Marcos Thiago Bezerra Santiago

Professor Orientador: Gilberto Castelo Branco

Rio de Janeiro

Mai de 2014

**CENTRO FEDERAL DE EDUCAÇÃO TECNOLÓGICA CELSO
SUCKOW DA FONSECA – CEFET/RJ**

Dispositivo de Fresamento Controlado por CNC

Leandro Fábio de Jesus Coutinho

Marcos Thiago Bezerra Santiago

Projeto final apresentado em cumprimento às
normas do Departamento de Educação Superior
do CEFET/RJ, como parte dos requisitos para obtenção
do título de Bacharel em Engenharia Mecânica

Professor Orientador: Gilberto Castelo Branco

Rio de Janeiro

Mai de 2014

DEDICATÓRIA

Dedicamos esse projeto aos nossos amigos e familiares que nos apoiaram em nossa trajetória.

AGRADECIMENTOS

Gostaríamos de agradecer aos nossos familiares e amigos que nos apoiaram, não apenas durante a execução desse projeto, mas durante toda a nossa vida acadêmica e ao nosso professor orientador, Gilberto Castelo Branco, por toda a sua atenção e dedicação.

RESUMO

O projeto consiste no desenvolvimento de uma fresadora CNC para fins acadêmicos. Para isso ser possível pesquisou-se os diferentes tipos de materiais e suas vantagens e desvantagens estruturais e econômicas para a elaboração de um projeto que pudesse ser mais viável. Dentre os materiais pesquisados, o alumínio foi o que apresentou as melhores características, pois possui alta resistência mecânica, média usinabilidade e é leve, apesar de possuir um custo mais elevado. Além disso, um fator importante para a elaboração do projeto consiste em aliar precisão com rigidez.

Palavras-chave: fresadora, CNC, alumínio.

ABSTRACT

The project consists of the development of a CNC milling machine for academic purposes. To make this possible it was researched the different types of materials and their economic and structural advantages and disadvantages for the development of a project that could be more feasible. Among the materials investigated, aluminum showed the best characteristics because it has high mechanical resistance, average machinability and is light, despite having a higher cost. In addition, an important factor in formulating the proposed consists in combining precision with stiffness.

Keywords: milling, CNC, aluminum.

SUMÁRIO

1. Introdução.....	1
1.1 Motivação.....	1
1.2 Objetivo.....	1
2. Revisão Bibliográfica.....	2
2.1 Processo de Usinagem.....	2
2.1.1 Parâmetros do processo de usinagem.....	3
2.2 Fresagem.....	5
2.2.1 Fresamento Cilíndrico Tangencial.....	9
2.2.2 Fresamento Frontal.....	10
2.3 Fresa.....	10
2.4 Fresadora CNC.....	11
2.5 Fusos.....	12
2.5.1 Fuso Trapezoidal.....	12
2.5.2 Fuso de Esferas Recirculantes.....	13
2.6 Guias Lineares.....	15
2.7 Acoplamentos.....	16
2.8 O motor elétrico.....	17
2.8.1 O funcionamento do motor elétrico.....	18
2.8.2 Os tipos de motores.....	18
2.8.3 O motor de passo.....	19
2.8.4 Modos de Acionamento.....	22
2.8.5 Controladoras de motores de passo.....	22
3. Desenvolvimento.....	26
3.1 Projeto Informacional.....	26
3.2 Projeto Conceitual.....	27
3.2.1 Análise Mercadológica.....	28

3.2.2 Cálculo da Força de Corte Para Fresamento.....	30
3.2.3 Cálculo da potência de corte e de avanço para fresamento.....	35
3.2.4 Escolha da Estrutura.....	37
3.2.5 Escolha dos Eixos, Mancais e Acoplamentos.....	38
3.2.6 Escolha da Mesa de Trabalho.....	38
3.2.7 Escolha do Spindle (eletromandril).....	39
3.2.8 Potência do Spindle.....	43
3.2.9 Escolha dos motores de passo.....	44
3.2.10 Escolha dos parafusos, porcas e arruelas.....	46
3.3 Projeto Preliminar.....	48
3.4 Projeto Detalhado.....	49
3.4.1 Estrutura.....	49
3.4.2 Mesa de Trabalho.....	50
3.4.3 Fixação do Spindle.....	50
3.4.4 Gaveta do Spindle.....	51
3.4.5 Chapa do Fundo.....	52
3.4.6 Chapas laterais.....	52
3.4.7 Chapa Inferior.....	53
3.5 A Montagem.....	53
3.6 Dimensionamento do projeto.....	54
3.7 Análise de Custos.....	89
4. Conclusão.....	90
4.1 Trabalhos futuros.....	90
5. Referência Bibliográfica.....	91
6. Anexo.....	93

LISTA DE FIGURAS

Figura 1: Sequência de Usinagem.....	2
Figura 2: Movimentos e velocidades para fresamento discordante.....	5
Figura 3: Fresamento Cilíndrico Discordante.....	5
Figura 4: Fresamento Cilíndrico Concordante.....	6
Figura 5: Fresadora vertical.....	7
Figura 6: Fresadora horizontal.....	8
Figura 7: Fresadora universal com cabeçote vertical.....	8
Figura 8: Fresadora universal com mandril.....	9
Figura 9: Fresa para fresamento cilíndrico tangencial.....	9
Figura 10: Fresa para fresamento frontal.....	10
Figura 11: Tipos de fresas.....	11
Figura 12: Fuso trapezoidal.....	13
Figura 13: Fuso de esferas recirculantes.....	14
Figura 14: Fuso de esferas recirculantes desmontado.....	14
Figura 15: Caminho helicoidal.....	15
Figura 16: Exemplo de guias lineares.....	16
Figura 17: Exemplo de acoplamento.....	17
Figura 18: Relutância variável.....	20
Figura 19: Imã permante.....	21
Figura 20: Híbrido.....	22
Figura 21: Elementos de um drive de motor de passo.....	23
Figura 22: Controle unipolar básico.....	24
Figura 23: Circuito de um drive bipolar.....	24
Figura 24: Exemplo de uma Ponte H.....	25
Figura 25: Fresadora CNC - SIGMA 600 – Modelo didática.....	29

Figura 26: Fresadora CNC – MTC 500x1000.....	29
Figura 27: Fresamento Frontal.....	30
Figura 28: Fresamento Periférico.....	31
Figura 29: Espessura média do cavaco.....	31
Figura 30: Fresa de 4 cortes – Topo esférico.....	33
Figura 31: Cálculo de Z_c	33
Figura 32: Tipos de perfis extrudados em alumínio.....	38
Figura 33: spindle de correia (à esquerda) e spindle com motor integrado (à direita).....	39
Figura 34: Spindle TECMAF TAC.2A3M.01.....	42
Figura 35: Esquema do motor de passo acoplado ao fuso e deslocando uma carga.....	44
Figura 36: Gráfico do movimento.....	45
Figura 37: Parafuso.....	47
Figura 38: Porca.....	47
Figura 39: Arruela de pressão.....	48
Figura 40: Desenho CAD da fresadora.....	48
Figura 41: Desenho CAD da estrutura da máquina.....	49
Figura 42: Desenho CAD da mesa de trabalho da fresadora CNC.....	50
Figura 43: Desenho CAD do sistema de fixação do spindle.....	51
Figura 44: Desenho CAD da Gaveta do Spindle.....	51
Figura 45: Desenho CAD chapa do fundo.....	52
Figura 46: Desenho CAD chapas laterais.....	52
Figura 47: Desenho CAD chapa inferior.....	53
Figura 48: Desenho CAD da montagem.....	54
Figura 49: Diagrama de corpo livre para forças atuantes no eixo Z do suporte do spindle.....	58
Figura 50: Tensões presentes no suporte do spindle (Força atuante no eixo Z).....	59
Figura 51: Deslocamentos presentes no suporte do spindle (Força atuante no eixo Z).....	60
Figura 52: Deformações presentes no suporte do spindle (Força atuante no eixo Z).....	61

Figura 53: Diagrama de corpo livre para forças atuantes no eixo X do suporte do spindle.....	62
Figura 54: Tensões presentes no suporte do spindle (Força atuante no eixo X).....	63
Figura 55: Deslocamentos presentes no suporte do spindle (Força atuante no eixo X).....	64
Figura 56: Deformações presentes no suporte do spindle (Força atuante no eixo X).....	65
Figura 57: Diagrama de corpo livre para forças atuantes no eixo Y do suporte do spindle.....	66
Figura 58: Tensões presentes no suporte do spindle (Força atuante no eixo Y).....	67
Figura 59: Deslocamentos presentes no suporte do spindle (Força atuante no eixo Y).....	68
Figura 60: Deformações presentes no suporte do spindle (Força atuante no eixo Y).....	69
Figura 61: Diagrama de corpo livre para forças atuantes no eixo Z no conjunto mesa/apoio..	70
Figura 62: Tensões presentes no conjunto mesa/apoio (Força atuante no eixo Z).....	71
Figura 63: Tensões presentes no conjunto mesa/apoio (Força atuante no eixo Z).....	72
Figura 64: Deslocamentos presentes no conjunto mesa/apoio (Força atuante no eixo Z).....	73
Figura 65: Deslocamentos presentes no conjunto mesa/apoio (Força atuante no eixo Z).....	74
Figura 66: Deformações presentes no conjunto mesa/apoio (Força atuante no eixo Z).....	75
Figura 67: Deformações presentes no conjunto mesa/apoio (Força atuante no eixo Z).....	76
Figura 68: Diagrama de corpo livre para as forças atuantes no eixo Z na chapa lateral.....	77
Figura 69: Tensões presentes na chapa lateral com furo (Força atuante no eixo Z).....	78
Figura 70: Deslocamentos presentes na chapa lateral com furo (Força atuante no eixo Z).....	79
Figura 71: Deformações presentes na chapa lateral com furo (Força atuante no eixo Z).....	80
Figura 72: Diagrama de corpo livre para as forças atuantes no eixo Z na chapa do fundo.....	81
Figura 73: Tensões presentes na chapa do fundo (Força atuante no eixo Z).....	82
Figura 74: Deslocamentos presentes na chapa do fundo (Força atuante no eixo Z).....	82
Figura 75: Deformações presentes na chapa do fundo (Força atuante no eixo Z).....	83
Figura 76: Tensões presentes no conjunto.....	84
Figura 77: Deformações presentes no conjunto.....	85
Figura 78: Deslocamentos presentes no conjunto.....	86
Figura 79: Tensões presentes no conjunto.....	87

Figura 80: Deslocamentos presentes no conjunto.....	88
Figura 81: Deformações presentes no conjunto.....	89

LISTA DE TABELAS

Tabela 1: Fresamento com fresa de metal duro de topo esférico de 4 cortes.....	32
Tabela 2: Dimensões relativas à fresa.....	33
Tabela 3: Pressão específica de corte e expoente de Kienzle.....	35
Tabela 4: Valores de k_c para alguns materiais.....	36

Capítulo 1

Introdução

Nesse trabalho será feito um estudo de uma Fresadora CNC, uma máquina controlada através de comandos numéricos computadorizados. Essas máquinas automatizadas são muito utilizadas na indústria para a usinagem de peças, conseguindo uma maior repetibilidade na fabricação.

Os materiais que podem ser usinados em uma Fresadora CNC dependerão da potência do motor, da estrutura da máquina, da ferramenta utilizada para a usinagem, entre outros fatores. No geral, é possível usinar vários tipos de materiais como, por exemplo, ligas metálicas, madeira, uma grande quantidade de materiais poliméricos, dentre outros.

As fresadoras CNC têm grande benefício que é a usinagem em 3 dimensões simultaneamente, ou seja, elas realizam movimentos simultâneos em X, Y e Z, por isso conseguem fazer uma grande variedade de peças que dariam muito trabalho em uma fresadora comum ou até mesmo seriam impossíveis neste tipo de fresadora.

A Fresadora CNC é operada através do sistema CAD/CAM utilizando softwares computacionais. Nesses softwares são inseridos comandos para que a máquina opere em modo automático da forma desejada, com a finalidade de que seja realizada a usinagem.

1.1 Motivação

A realização de um projeto baseado no desenvolvimento de uma fresadora CNC já existente nas dependências do CEFET/RJ. A fresadora é feita de madeira e há muita trepidação, o que é indesejável para uma fresadora CNC. Com o objetivo de desenvolver uma máquina com outro tipo de material e que consiga obter uma precisão razoável, iniciou-se o desenvolvimento desse projeto para fins didáticos.

1.2 Objetivo

O projeto de uma fresadora CNC determinando a escolha do material desta fresadora, a força de corte da fresa, o modo de acionamento, a análise mercadológica e os componentes a serem utilizados.

Capítulo 2

Revisão Bibliográfica

Neste capítulo iremos abordar alguns aspectos gerais relacionados ao desenvolvimento de uma fresadora CNC, tais como o processo de usinagem, o acionamento, o tipo do motor, as características da ferramenta de corte, dentre outros.

2.1 Processo de Usinagem

O conceito de usinagem aplica-se aos processos de fabricação onde há retirada de material sob a forma de cavaco – partícula de material da peça extraída através da ação da ferramenta, sendo de forma irregular (não definida).

A remoção de material ocorre através da interferência entre ferramenta e peça, sendo a ferramenta constituída de um material de dureza e resistência muito superior a do material da peça. Abaixo mostra-se um exemplo do passo-a-passo de usinagem (Figura 1).

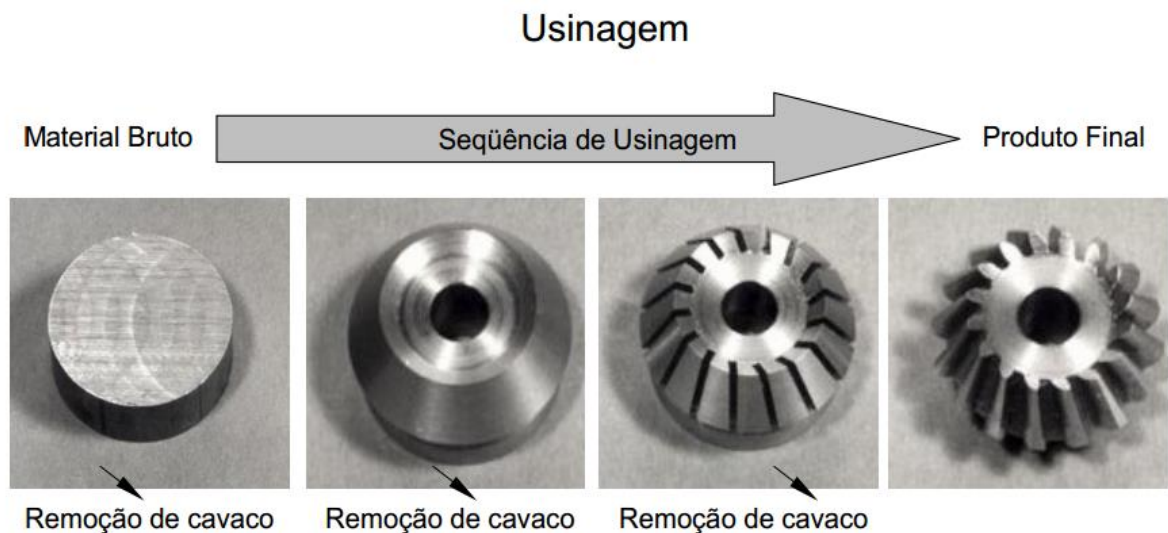


Figura 1 – Sequência de Usinagem [1]

Existem vários processos de usinagem, entre eles serramento, aplainamento, torneamento, fresamento (ou fresagem), furação, brochamento, eletroerosão, entre outros.

2.1.1 Parâmetros do processo de usinagem

- **Ponto de referência**

É um ponto genérico da aresta cortante, fixado, geralmente, próximo da ponta de corte, na região de contato da ferramenta com a peça. Para algumas ferramentas como, por exemplo, a fresa, ocupa a ponta de corte.

- **Movimentos Ativos**

São aqueles que tomam parte direta na formação do cavaco: movimento de corte, movimento de avanço e movimento efetivo de corte.

Movimento de corte é o movimento relativo entre a peça e a ferramenta que, sem o movimento de avanço, origina uma única remoção de cavaco, durante um ciclo (volta ou curso).

Movimento de avanço é o relativo entre a peça e a ferramenta que, juntamente com o movimento de corte, origina uma retirada contínua ou repetida de cavaco, durante vários ciclos (revoluções ou cursos).

Movimento efetivo de corte é o resultante dos movimentos de corte e de avanço, quando realizados simultaneamente.

- **Movimentos Passivos**

São aqueles que não tomam parte direta na formação do cavaco: movimentos de posicionamento, de profundidade e de ajuste.

- **Direções dos Movimentos**

Distinguem-se em três direções.

Direção de corte que é a direção instantânea do movimento de corte.

Direção de avanço que é a instantânea do movimento de avanço

Direção efetiva de corte que é a instantânea do movimento efetivo de corte.

- **Velocidade de Corte ($v - \text{m/min}$)**

É a velocidade instantânea, do ponto de referência da aresta cortante, segundo a direção e o sentido de corte (Figura 2).

Nas máquinas rotativas (torno, furadora, fresadora, etc.), n é a rpm, isto é, o número de rotações em um minuto. A Equação 2.1 (em m/min) nesse caso é a seguinte:

$$v = \frac{\pi \times d \times n}{1000} \text{ [m/min]} \quad (2.1)$$

Na fórmula, d [mm] é o diâmetro relativo ao ponto de referência P.

Nas máquinas alternativas (plaina, limadora, por exemplo), n é gpm (golpes por minuto) ou cpm (cursos – duplos ou completos, por minuto) e 2.1 é o espaço percorrido pela ferramenta, pois se trata de um movimento de translação em um ciclo (um golpe ou um curso). A Equação 2.2 nesse caso é a seguinte:

$$v = \frac{2 \times n \times l}{1000} \text{ [m/min]} \quad (2.2)$$

Na fórmula, l [mm] é o comprimento de um curso simples, de ida ou volta.

- **Velocidade de Avanço ($v_a - \text{mm/min}$)**

É a velocidade instantânea, da ferramenta, segundo a direção e o sentido de avanço (Figura 2).

Se o avanço a (mm/ciclo) é o deslocamento da ferramenta, na direção de avanço, durante um ciclo (rotação, golpe ou duplo-curso), em n ciclos, ou seja, durante minuto, a ferramenta percorrerá o comprimento de $a.n$, valor equivalente a uma velocidade, por definição. A Equação 2.3 nesse caso é a seguinte:

$$v^a = a \times n \text{ [mm/min]} \quad (2.3)$$

- **Velocidade Efetiva de Corte (v_e – m/min)**

É a velocidade instantânea, do ponto de referência da aresta, segundo a direção e o sentido efetivos de corte (Figura 2).

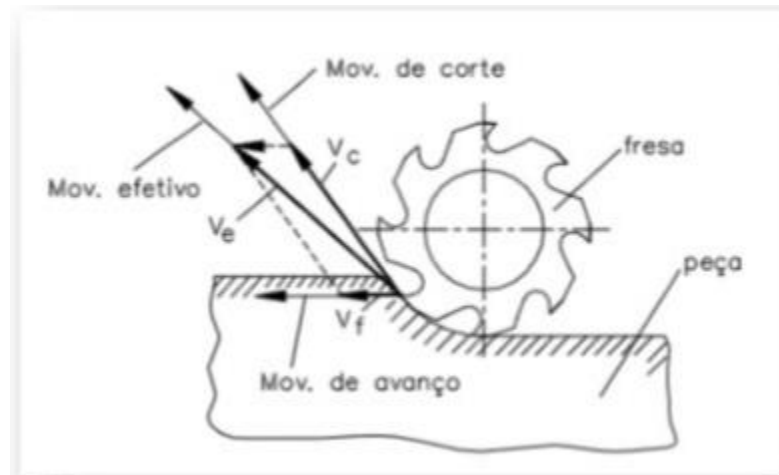


Figura 2 – Movimentos e velocidades para fresamento discordante [2]

2.2 Fresagem

Consiste numa operação de usinagem em que o metal é removido por uma ferramenta giratória – denominada fresa – de múltiplos gumes cortantes. Cada gume remove uma pequena quantidade de metal em cada revolução do eixo onde a ferramenta é fixada. A máquina ferramenta que realiza a operação é denominada fresadora.

A operação propicia a usinagem de superfícies apresentando qualquer orientação, porque tanto a peça quanto a ferramenta podem se movimentar em mais de uma direção, ao mesmo tempo.

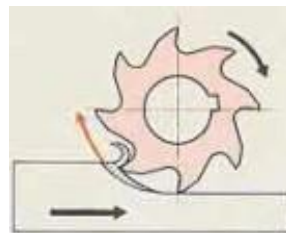


Figura 3 - Fresamento

Cilíndrico

Discordante [2]

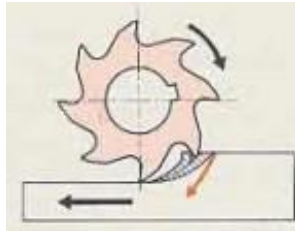


Figura 4 –
Fresamento Cilíndrico
Concordante [2]

O movimento discordante (Figura 3) é também conhecido como movimento convencional e possui a vantagem de trabalhar com metais forjados ou fundidos, pois não alteram a vida da ferramenta. Em compensação a ferramenta tem a tendência em trepidar e a peça de trabalho deve possuir uma fixação melhor. Isto prejudica o acabamento da superfície.

No movimento concordante (Figura 4), o deslocamento do avanço e a rotação da ferramenta têm a mesma direção. Este movimento possui a vantagem de gerar menor desgaste na ferramenta e de produzir um acabamento melhor na superfície. Não é adequado para trabalhar em metais a quente, forjados ou fundidos.

Para realizar as operações de fresamento utilizamos basicamente três tipos de máquinas: fresadora vertical, fresadora horizontal e fresadora universal.

A fresadora vertical (Figura 5) tem esse nome porque o mandril porta fresa se encontra na vertical. Podemos citar alguns exemplos de operações de usinagem que podemos executar com a fresadora vertical:

- Fresamento frontal;
- Fresamento de cantos a 90°;
- Fresamento de ranhuras em T;
- Fresamento de guias em forma de cauda de andorinha;
- Fresamento de canais;
- Faceamento.

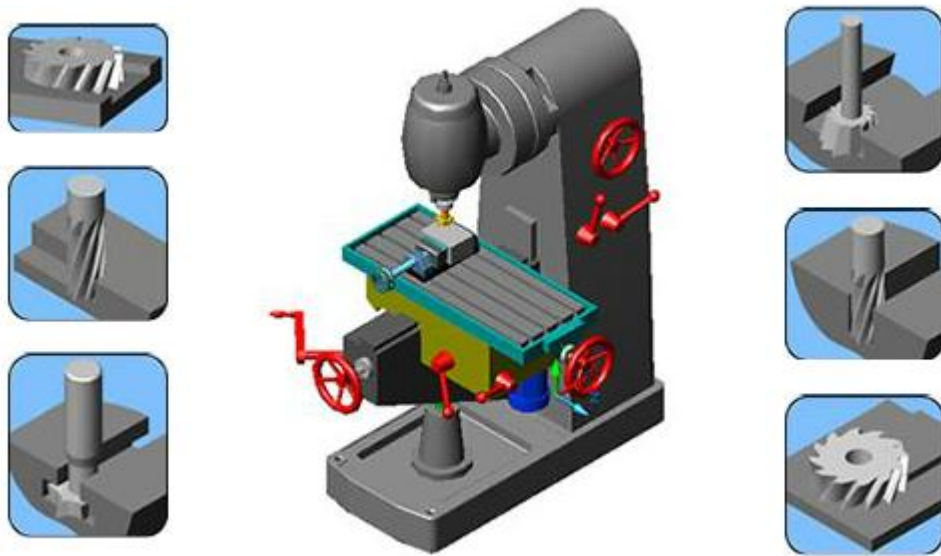


Figura 5 – Fresadora vertical [2]

A fresadora horizontal (Figura 6) tem esse nome porque o mandril porta fresa se encontra na horizontal. Podemos citar algumas operações de usinagem que podemos executar na fresadora horizontal:

- Fresamento de formas complexas;
- Fresamento periférico ou tangencial;
- Fresamento de ranhuras e contornos;
- Fresamento de ranhuras (chavetas) Woodruff;
- Fresamento de guias prismáticas;
- Fresamento de ranhuras com perfil constante;
- Fresamento de canais;
- Fresamento de roscas.

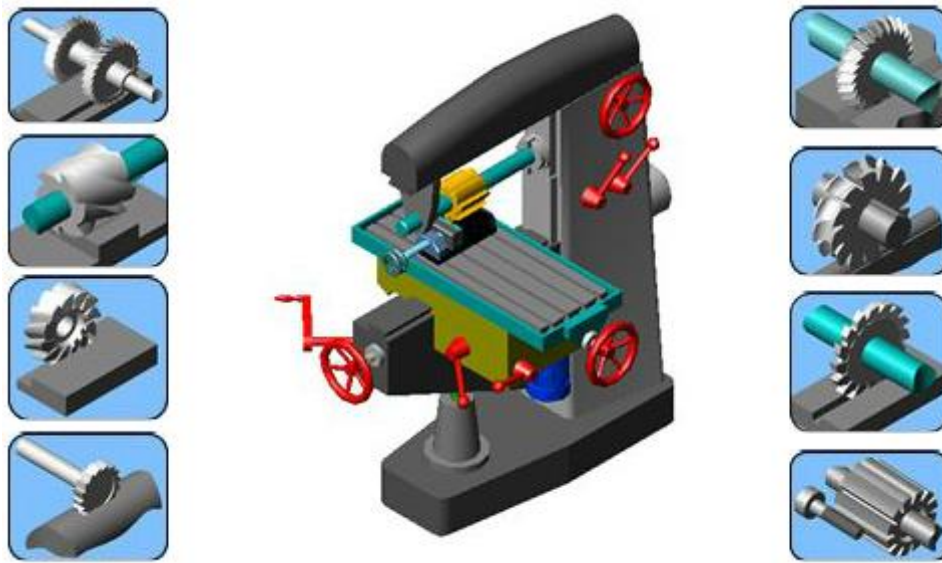


Figura 6 – Fresadora horizontal [2]

A fresadora universal é usada para a usinagem de peças pesadas por oferecer um suporte mais rígido. Todas as aplicações citadas anteriormente podem ser executadas na fresadora universal. Quando realizamos operações de fresamento com ferramentas usadas na fresadora vertical, precisamos utilizar o cabeçote vertical (Figura 7) acoplado na fresadora universal para executar o fresamento.

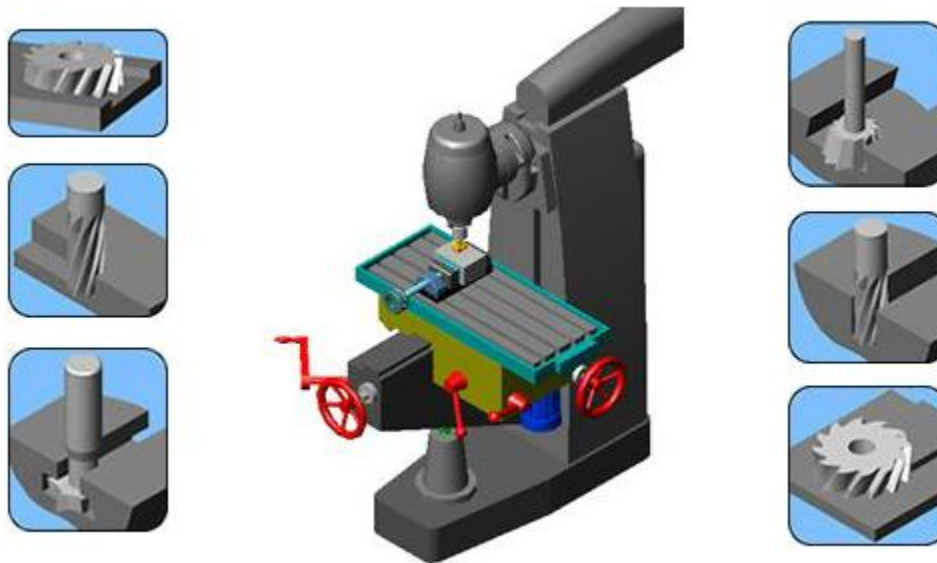


Figura 7 – Fresadora universal com cabeçote vertical [2]

Quando executamos operações de fresamento com ferramentas usadas na fresadora horizontal, retiramos o cabeçote vertical da máquina e acoplamos o mandril - eixo porta ferramenta (Figura 8) na fresadora universal.

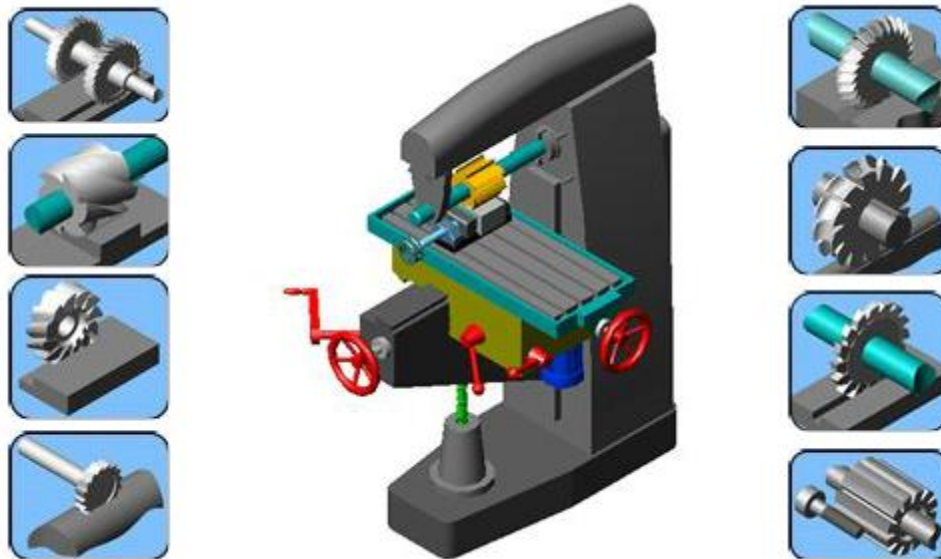


Figura 8 – Fresadora universal com mandril [2]

2.2.1 Fresamento Cilíndrico Tangencial

Os dentes ativos encontram-se na periferia (superfície cilíndrica) da ferramenta, e o eixo da ferramenta é paralelo à superfície a ser usinada. As ferramentas usadas no fresamento tangencial são chamadas de fresas cilíndricas ou tangenciais (Figura 9).

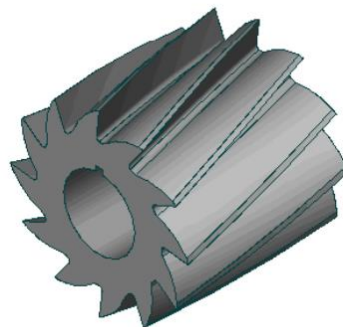


Figura 9 – Fresa para fresamento cilíndrico tangencial [3]

2.2.2 Fresamento Frontal

Os dentes ativos estão na superfície frontal da ferramenta, cujo eixo é perpendicular à superfície a ser usinada. As ferramentas usadas no fresamento frontal são chamadas de fresas frontais ou de topo (Figura 10).

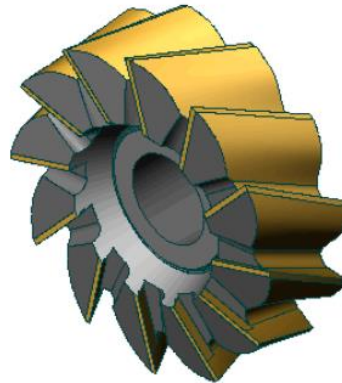


Figura 10 – Fresa para fresamento frontal [3]

2.3 Fresa

Definimos fresas (Figura 11) como ferramentas rotativas para usinagem de materiais, constituídas por uma série de dentes e gumes, geralmente dispostos simetricamente em torno de um eixo. Os dentes e gumes removem o material da peça bruta de modo intermitente, transformando-a numa peça acabada, isto é, com a forma e dimensões desejadas.

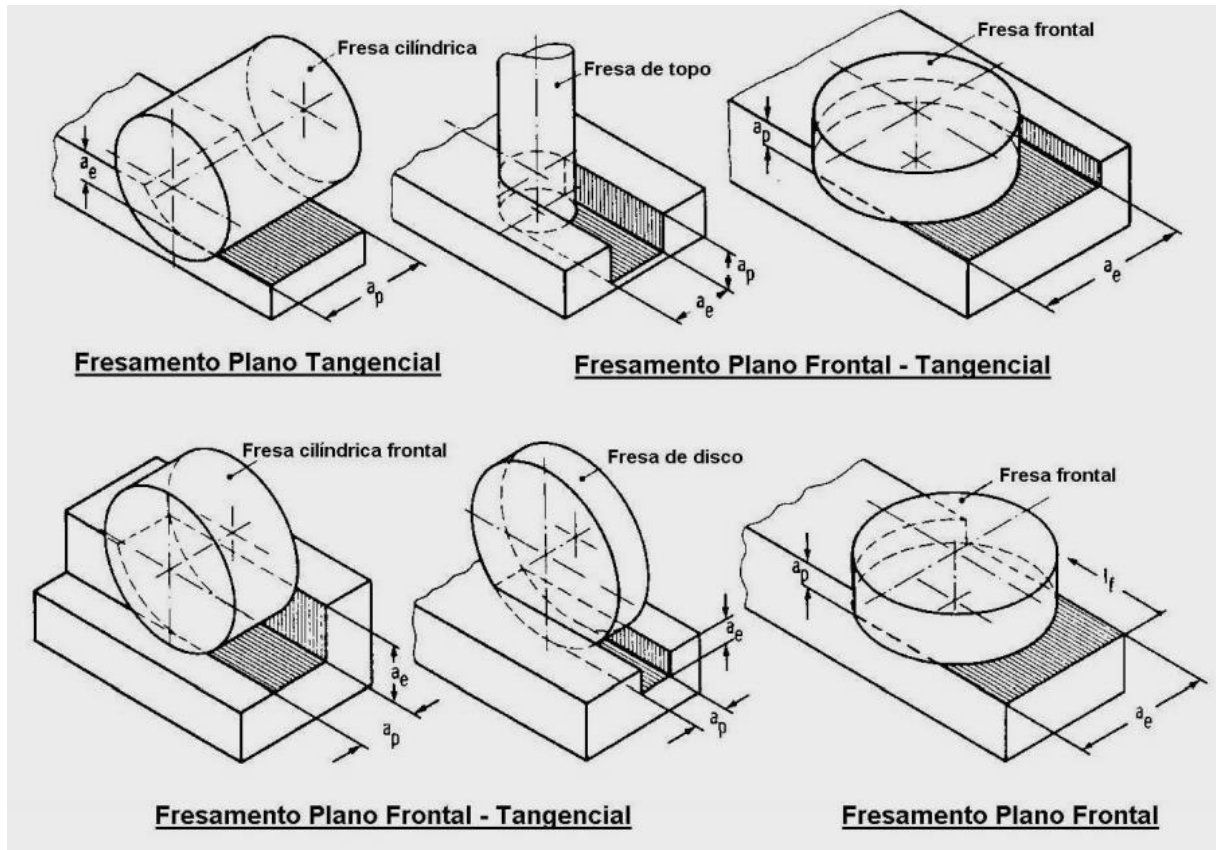


Figura 11 – Tipos de fresas [3]

2.4 Fresadora CNC

Anteriormente à automação, as máquinas convencionais dependiam extremamente da destreza do operador, isso sem levar em conta fatores como saúde, estado de espírito, cansaço, etc., com reflexos consideráveis sobre a quantidade e qualidade da produção, sem falar sobre os altos percentuais de refugo. Com a automação esses incômodos ficaram para trás, a atuação do operador fica agora restrita à supervisão de uma ou várias máquinas, sem interferência direta no processo de produção. Para que essa evolução chegasse às máquinas operatrizes, muitos estudos e desenvolvimentos foram necessários, desde elementos de máquinas e tipos de acionamentos até sistemas de controle.

A Fresadora CNC é uma máquina de multitarefas CNC que faz operações como fresagem, furação e mandrilhamento. Além disso, é uma máquina que possui 3 eixos (X, Y e Z) controlados por um CNC onde oferece extrema precisão, qualidade e automatização na fabricação de peças.

A Fresadora CNC é uma máquina que faz serviços normalmente em peças de aço, ele possui uma alta rotação em seu spindle para oferecer um melhor arranque de material e acabamento nas peças, possui um sistema pneumático eficiente, motores e servo motores de alta capacidade. Ela é equipada com uma ferramenta de corte que através do movimento rotativo do spindle e movimento de seus eixos em determinado ponto da mesa, é utilizada para o arranque do material.

Em geral, esta máquina é muito usada nas indústrias para a produção de peças seriadas e também na produção de peças complexas que se tornariam inviáveis a produção em uma fresadora comum.

2.5 Fusos

Um fuso é essencialmente uma barra cilíndrica rosqueada. Um importante elemento de união, o parafuso, representa bem um fuso, porém com uma cabeça que limita o movimento de rotação do fuso. O princípio de funcionamento de um parafuso sendo rosqueado numa porca permite uma simples analogia do funcionamento dos eixos de uma máquina CNC. De fato, quando um parafuso é rosqueado surge uma conversão de movimentos. O movimento rotacional do parafuso gera um movimento de translação linear na porca.

2.5.1 Fuso Trapezoidal

O fuso trapezoidal (Figura 12), no caso das máquinas operatrizes, trabalha acoplado a uma porca trapezoidal encaixada à mesa que se quer mover, elemento já considerado muito importante, alcançando precisão de 0,01 milímetros (centésimos de milímetros), ou seja, este dispositivo possibilita posicionar ou deslocar determinado equipamento com essa precisão.

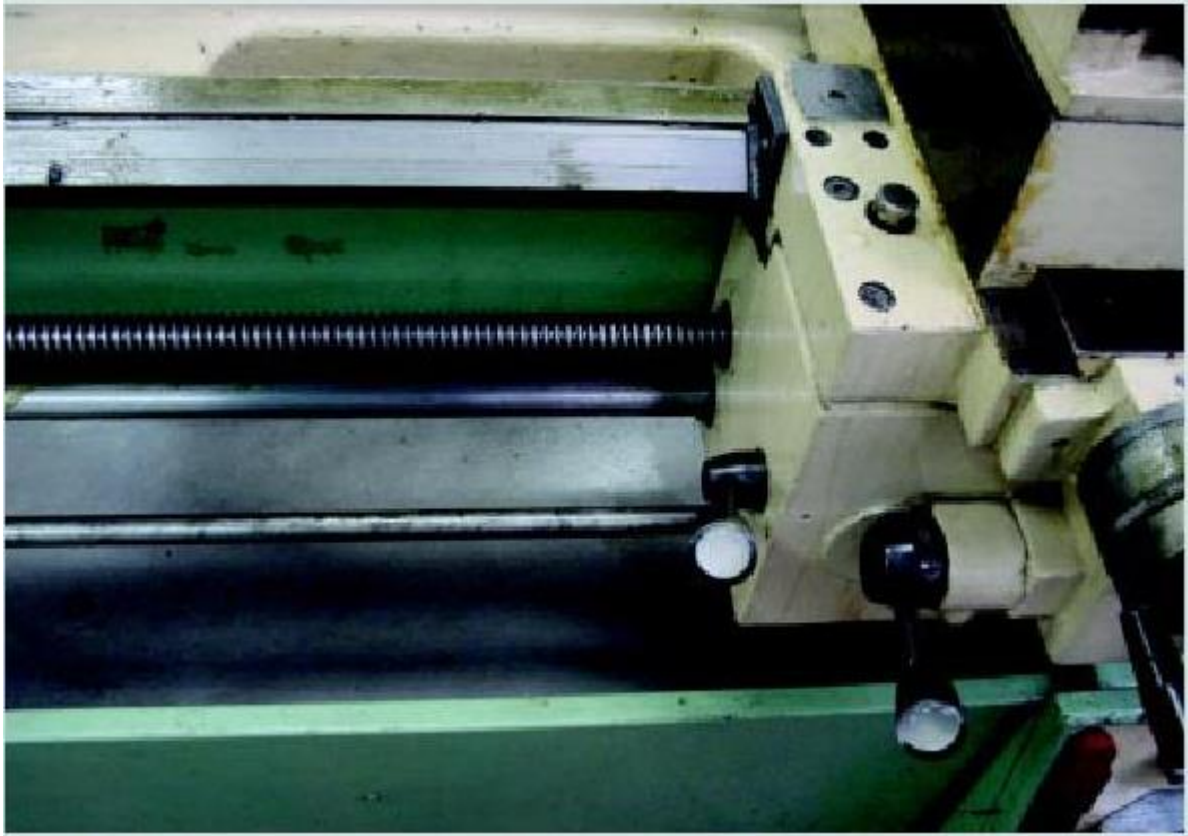


Figura 12 – Fuso trapezoidal

2.5.2 Fuso de Esferas Recirculantes

O fuso de esferas recirculantes (Figura 13) realiza o mesmo trabalho que o fuso trapezoidal, com inúmeras vantagens, a começar pela precisão que é de 0,001mm (milésimos de milímetros). Um fuso de esferas é um mecanismo que permite converter o movimento de rotação em translação e vice-versa, um fuso de esferas é um conjunto de acionamento que possui esferas como elementos de giro.

O fuso de esferas recirculantes substitui o fuso trapezoidal muito utilizado em máquinas operatrizes, responsáveis pelo movimento de translação das mesas ou bases, às quais estão presos os porta-ferramentas ou as peças a serem usinadas.

Os componentes dos fusos de esferas (Figuras 14 e 15) são os seguintes:

- Eixo do fuso de esfera

- Porca do fuso de esfera com esferas integradas
- Sistema de recirculação de esfera



Figura 13 – Fuso de esferas recirculantes



Figura 14 – Fuso de esferas recirculantes desmontado



Figura 15 – Caminho helicoidal

As vantagens do fuso de esferas:

- Alta eficiência
- Alta rigidez
- Alta precisão
- Vida útil prolongada
- Maior velocidade de translação
- Menor aquecimento
- Redução de atrito
- Simplificação construtiva

Um fator relevante é a simplificação construtiva. Hoje, encontramos no mercado centenas de módulos prontos para diversos tipos de máquinas e aplicações, facilitando projetos, simplificando montagens e garantindo um menor custo.

2.6 Guias Lineares

A partir dos anos 80 os principais fabricantes de máquinas começaram a empregar as guias lineares em lugar dos barramentos tradicionais, pois elas possuem alta precisão,

excelente rigidez e deslocamentos mais suaves. As guias lineares possuem as mesmas vantagens sobre os barramentos, que os fusos de esferas recirculantes sobre o fuso convencional.

As guias lineares (Figura 16) utilizam elementos rolantes, tais como esferas ou rolos para movimentação linear. Ao utilizar a recirculação de elementos rolantes para o transporte do “bloco sob o trilho”, se obtém movimento linear de alta precisão. Comparado a um modelo tradicional, o coeficiente de fricção nas guias lineares é 50 vezes menor. Devido ao efeito de retenção entre os trilhos e os blocos, os trilhos lineares podem suportar cargas em diversas direções. Com esses recursos, os trilhos de guias lineares podem aumentar consideravelmente a precisão que se deslocam, principalmente, quando acompanhadas com fusos de esferas.



Figura 16 – Exemplos de guias lineares

Movimentações com aplicação de guias lineares oferecem:

- Precisão de posicionamento com alta repetibilidade
- Baixo atrito com vida útil longa
- Alta rigidez com 4 carreiras de esferas
- Altas velocidades de operação
- Facilidade de instalação e intercambiabilidade
- Fácil lubrificação

2.7 Acoplamentos

O acoplamento (Figura 17) é um elemento de máquina que liga o eixo do motor ao eixo de uma máquina ou estrutura. As principais funções são compensar os desalinhamentos,

não forçar os rolamentos dos motores ou mancais e evitar a transmissão de vibrações ou cargas a equipamentos delicados.

Existem vários modelos de acoplamentos. Cada um com suas vantagens e desvantagens.

Alguns modelos:

- **OLDHAM** – A linha de acoplamentos Flexíveis Oldhan são construídos em alumínio e elastômero no centro. São práticos e resistentes. Ideal para aplicação de Motores de passo e Servos Motores de até 2 KW. Absorve um desalinhamento angular de até 0.5° e radial/ axial de até 0.2 mm. Trabalha em rotações de até 3000 RPM e torque de até 30 N.m.

AF/AS: A linha de acoplamento AS/AF são de membrana e baixo custo. Ideal para aplicações de motores de passo Nema 23 ou Encoders. O Torque é para Motores de até 1.8 N.m.



Figura 17 – Exemplo de acoplamento

2.8 O motor elétrico

Um motor elétrico é uma máquina destinada a transformar energia elétrica em mecânica. É o mais usado de todos os tipos de motores, pois combina as vantagens da energia elétrica – baixo custo, facilidade de transporte, limpeza e simplicidade de comando – com sua construção simples, custo reduzido, grande versatilidade de adaptação às cargas dos mais diversos tipos e melhores rendimentos.

2.8.1 O funcionamento do motor elétrico

A maioria de motores elétricos trabalha pela interação entre campos eletromagnéticos, mas existem motores baseados em outros fenômenos eletromecânicos, tais como forças eletrostáticas. O princípio fundamental em que os motores eletromagnéticos são baseados é que há uma força mecânica em todo o fio quando está conduzindo corrente elétrica imersa em um campo magnético. A força é descrita pela lei da força de Lorentz e é perpendicular ao fio e ao campo magnético. Em um motor giratório, há um elemento girando, o rotor. O rotor gira porque os fios e o campo magnético são arranjados de modo que um torque seja desenvolvido sobre a linha central do rotor.

A maioria de motores magnéticos são giratórios, mas existem também os tipos lineares. Em um motor giratório, a parte giratória (geralmente no interior) é chamada de rotor, e a parte estacionária é chamada de estator. O motor é constituído de eletroímãs que são posicionados em ranhuras do material ferromagnético que constitui o corpo do rotor e enroladas e adequadamente dispostas em volta do material ferromagnético que constitui o estator.

2.8.2 Os tipos de motores

- Motores de corrente contínua

Precisam de uma fonte de corrente contínua, neste caso pode ser necessário utilizar um circuito retificador para converter a corrente alternada, corrente fornecida pela concessionária de energia elétrica, para corrente contínua. Podem funcionar com velocidades ajustáveis entre amplos limites e se prestam a controles de grande flexibilidade e precisão. Por isso seu uso é restrito a casos especiais em que estas exigências compensam o custo muito mais alto da instalação.

- Motores de corrente alternada

São os mais utilizados, porque a distribuição de energia elétrica é feita normalmente em corrente alternada. Seu princípio de funcionamento é baseado no campo girante, que surge quando um sistema de correntes alternadas trifásico é aplicado em polos defasados fisicamente de 120° . Dessa forma, como as correntes são defasadas 120° elétricos, em cada instante, um par de polos possui o campo de maior intensidade, cuja associação vetorial

possui o mesmo efeito de um campo girante que se desloca ao longo do perímetro do estator e que também varia no tempo.

Os principais tipos são os motores:

1. Motor síncrono: funciona com velocidade constante; utiliza-se de um induzido que possui um campo constante pré-definido e, com isso, aumenta a resposta ao processo de arraste criado pelo campo girante. É geralmente utilizado quando se necessita de velocidades estáveis sob a ação de cargas variáveis. Também pode ser utilizado quando se requer grande potência, com torque constante.
2. Motor de indução: funciona normalmente com velocidade estável, que varia ligeiramente com a carga mecânica aplicada ao eixo. Devido a sua grande simplicidade, robustez e baixo custo, é o motor mais utilizado de todos, sendo adequado para quase todos os tipos de máquinas acionadas encontradas na prática. Atualmente é possível controlarmos a velocidade dos motores de indução com o auxílio de inversores de frequência.

2.8.3 O motor de passo

O motor de passo é um tipo de motor elétrico de corrente alternada, síncrono e monofásico que pode ser controlado por sinais digitais, tornando-o preciso e de recomendável utilização em aplicações que venham a requerer um ajuste fino de posicionamento. O preciso controle sobre seus movimentos é o que mais o diferencia dos demais motores elétricos.

O motor de passo é um transdutor que converte energia elétrica em movimento controlado através de pulsos, o que possibilita o deslocamento por passo, onde o passo é o menor deslocamento angular. Com o passar dos anos houve um aumento na popularidade deste motor, principalmente pelo seu tamanho e custo reduzidos e também a total adaptação por controle digitais. Outra vantagem do motor de passos em relação aos outros motores é a estabilidade. Quando quisermos obter uma rotação específica de um certo grau, calcularemos o número de rotações por pulso, o que nos possibilita uma boa precisão no movimento. Os antigos motores passavam do ponto e então para voltar precisavam de uma alimentação negativa. Por não girar por passos a inércia destes é maior e assim são mais instáveis. Por esses motivos, os motores de passo são largamente utilizados nas máquinas CNC.

A forma com que o motor irá operar dependerá bastante do que se deseja controlar. Há casos em que o torque é mais importante, em outros a precisão ou a velocidade. Essas são características gerais dos motores de passos. Ao trabalhar com motores de passos, precisamos saber algumas características de funcionamento como a tensão de alimentação, a máxima corrente elétrica suportada nas bobinas, o grau de precisão. As características mais importantes que devemos ter atenção para controlar um motor de passo são a tensão de alimentação e a corrente elétrica que suas bobinas suportam.

Existem 3 tipos básicos de motores de passo: relutância variável (Figura 18), ímã permanente (Figura 19) e híbrido (Figura 20).

A) Relutância Variável

Esse tipo de motor é usado frequentemente em aplicações como mesas de micro posicionamento. Possui um rotor com várias polaridades feito com ferro de baixo teor de carbono e um estator laminado. Geralmente operam com ângulos de passo de 5 a 15 graus, a taxas de passo relativamente altas e, por não possuir ímã, quando energizado apresenta torque estático nulo. Quando a fase A é energizada, quatro dentes de rotor se alinham com os quatro dentes do estator da fase A através de atração magnética. O próximo passo é dado quando a fase A é desligada e na fase B é energizada fazendo o rotor girar 15 graus à direita. Continuando a sequência, a fase C é energizada e depois a fase A novamente.

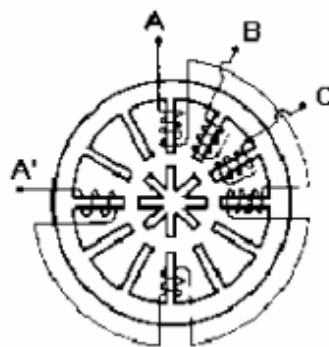


Figura 18 – Relutância Variável [4]

B) Ímã Permanente

Os motores desse tipo possuem baixo custo, baixo torque e baixa velocidade. São ideais para uso em periféricos de informática. Devido a sua característica construtiva, o motor resulta em ângulos de passos relativamente grandes, porém seu controle é mais fácil de ser implementado.

Possui rotores de material alnico ou ferrite sem dentes e magnetizado perpendicularmente ao eixo. Seu torque estático não é nulo. Energizando as quatro fases em sequência, o rotor gira, pois é atraído aos polos magnéticos. O motor mostrado dará um passo de 90 graus quando os enrolamentos ABCD forem energizados em sequência. Geralmente tem ângulos de passo de 45 ou 90 graus a taxas de passo relativamente baixas, mas eles exibem torque alto.

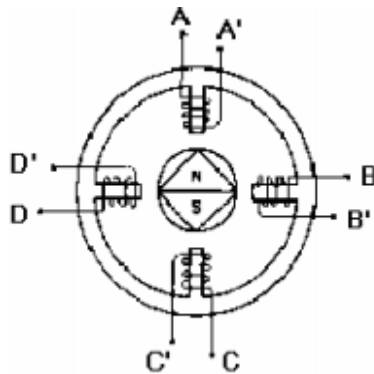


Figura 19 – Ímã Permanente [4]

C) Híbrido

Possui algumas das características desejáveis de cada um. Têm alto torque, não apresenta torque estático nulo e podem operar em velocidades de passo altas. Têm ângulos de passo que variam de 0.9 a 5 graus. São providos de pólos que são formados por dois enrolamentos (como mostrado na figura ao lado), de forma que uma única fonte pode ser usada. Se as fases são energizadas uma de cada vez, na ordem indicada, o rotor gira em incrementos de 1.8 graus. Este motor também pode ser controlado de forma a usar duas fases de cada vez, para obter maior torque, ou alternadamente, ora uma ora duas fases de cada vez, a fim de produzir meio-passos ou incrementos de 0.9 grau.

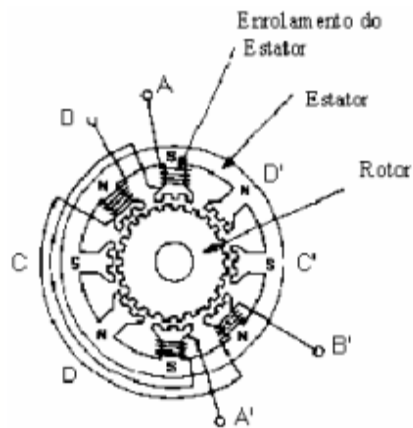


Figura 20 – Híbrido [4]

2.8.4 Modos de Acionamento

O motor pode mover rotações específicas de um certo grau, apenas calculando o número de rotações por pulsos. Existem também os seguintes tipos básicos de acionamento: passo normal, e meio passo tanto para o unipolar como o bipolar.

Há dois tipos de passo normal: com excitação única de fase e com excitação dual. Com excitação única de fase, o motor é operado com só uma fase energizada de cada vez. Só deve ser usada onde o torque e a velocidade não são importantes. Problemas de ressonância podem impedir operação em baixa velocidade. Este modo requer uma quantia de potência menor do que os demais modos de excitação.

Com excitação dual, o motor é operado com as fases energizadas duas de cada vez. Proporciona bom torque e velocidade com poucos problemas de ressonância. Provê aproximadamente 30 a 40% de mais torque do que a excitação única, mas requer o dobro da fonte.

O meio passo é a excitação única e dual alternada que resulta em passos com a metade de um tamanho de um passo normal. Esse modo dobra a resolução. O torque no motor varia a alternar o passo, isto é, compensado pela necessidade de se usar um passo com metade do ângulo normal. Este modo reduz a ressonância do motor, mas pode fazer este protelar em frequências ressonantes particulares. Pode operar motores em uma grande faixa de velocidade e com quase qualquer carga encontrada comumente.

2.8.5 Controladoras de motores de passo

As controladoras, também conhecidas por drive, são dispositivos eletrônicos que interligam a máquina CNC ao controle de posicionamento dos eixos. Segundo [6], “estas

interfaces se apresentam, geralmente, na forma de circuitos eletrônicos (placas de acionamento). O grau de complexidade destes circuitos varia na exata medida com que variam as características das máquinas a serem controladas por tais circuitos”. Portanto, a controladora nada mais é que uma fonte de corrente. A Figura 21 esquematiza as entradas e saídas dos sinais de um drive.

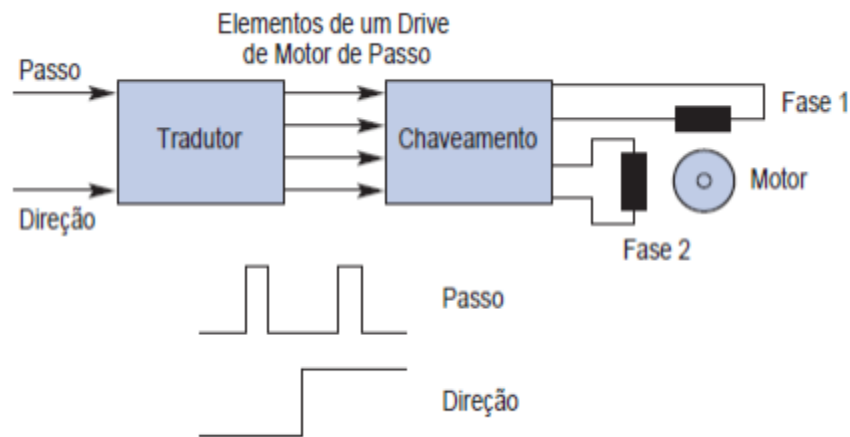


Figura 21 – Elementos de um drive de motor de passo

A entrada de um drive é um trem de pulsos digitais e um sinal de direção. A cada pulso refere-se a um passo, seja o dispositivo configurado para passo completo, meio passo ou micro passo. Portanto, o drive pode exigir entre 200 e 100000 pulsos para uma única rotação do rotor.

Tipos de controladoras de motores de passo:

As controladoras são desenvolvidas de acordo com as necessidades da aplicação do motor de passo. Já foi visto anteriormente que os motores são divididos em motores de passo com ímã permanente, relutância variável e híbrido. Cada tipo destinado aos seus requisitos de torque, velocidade, precisão e custo. Assim, para garantir que os requisitos sejam respeitados, existem controladoras unipolares e bipolares.

Controladora Unipolar:

O drive unipolar é o arranjo mais simples de estágio de potência para alimentar o motor de passo. Sua principal característica está relacionada à corrente elétrica que flui em uma direção através de um único terminal do motor. A Figura 22 esquematiza um circuito simples de controle unipolar.

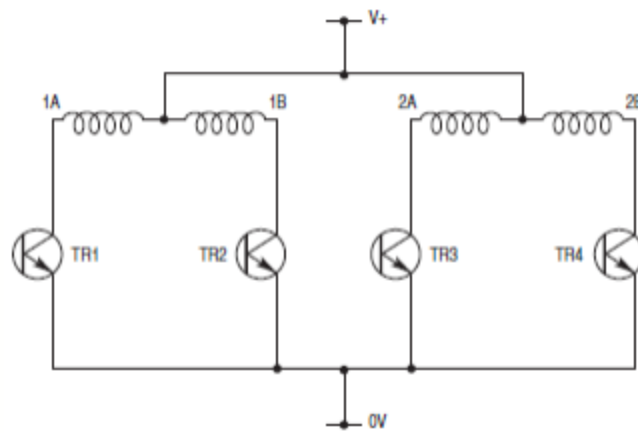


Figura 22 – Controle unipolar básico

No caso deste simples drive, a corrente elétrica para polarização das bobinas é determinada apenas pela resistência da bobina e pela tensão elétrica aplicada. Portanto, este circuito funciona bem para baixas velocidades, pois à medida que a velocidade aumenta o torque cai rapidamente devido à indutância do enrolamento.

Controladora Bipolar

Com o objetivo de aumentar o desempenho e a eficiência, usa-se uma controladora bipolar. Este drive permite controlar os sentidos da corrente elétrica em cada bobina do estator, portanto pode-se energizar várias bobinas simultaneamente. Esta condição proporciona ao motor um torque relativamente maior em relação às controladoras unipolares. O arranjo padrão de um drive bipolar é esquematizado na Figura 23.

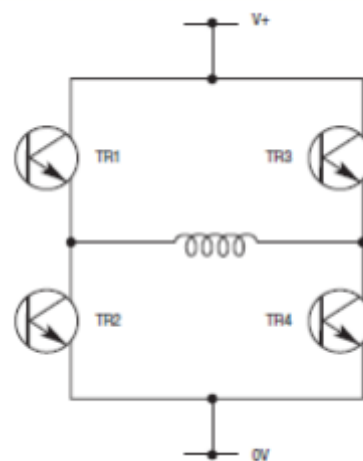


Figura 23 – Circuito de um drive bipolar

Ponte H

É um circuito eletrônico que permite que um motor rode tanto para um sentido quanto para o outro. Estes circuitos são geralmente utilizados em robótica e estão disponíveis em circuitos prontos ou podem ser construídos por componentes.

O nome ponte H é dado pela forma que assume o circuito quando montado. O circuito é construído com quatro “chaves” (S1-S4) que são acionadas de forma alternada (S1 e S4 ou S2 e S3). Para cada configuração das chaves o motor gira em um sentido. As chaves S1 e S2 assim como as chaves S3 e S4 não podem ser ligadas ao mesmo tempo, pois podem gerar um curto circuito. Para construção da ponte H (Figura 24) pode ser utilizado qualquer tipo de componente que simule uma chave liga-desliga como transistores, relés, mosfets.

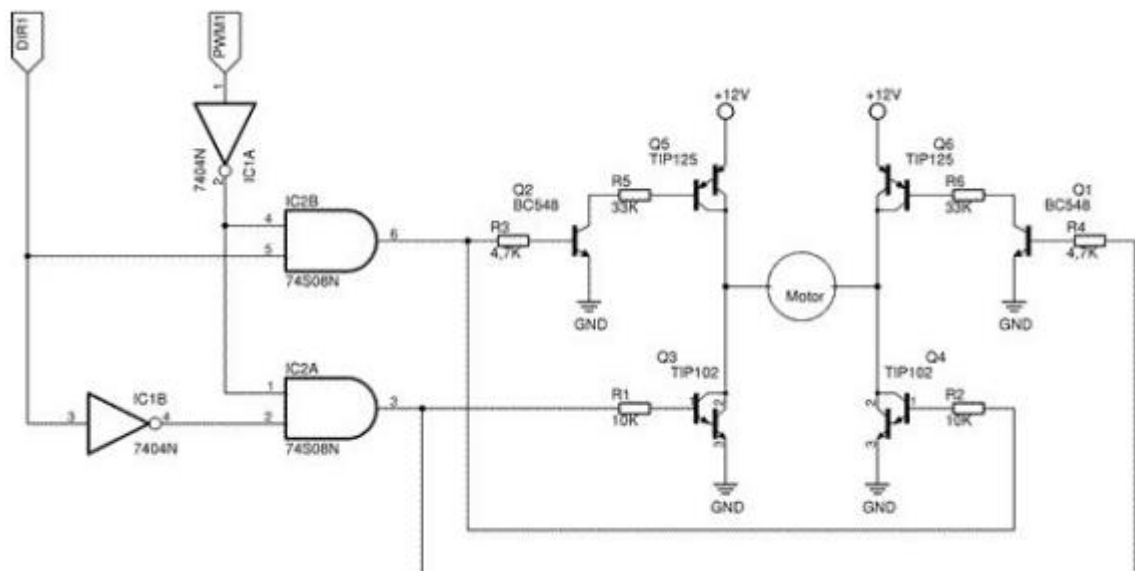


Figura 24 – Exemplo de uma Ponte H

Capítulo 3

Desenvolvimento

Apresentaremos, neste capítulo, uma metodologia para o desenvolvimento de uma máquina CNC didática. A divisão deste capítulo será feita da seguinte forma: projeto informacional, projeto conceitual, projeto preliminar, projeto detalhado, montagem e dimensionamento.

3.1 Projeto Informacional

Neste primeiro tópico é apresentado o passo inicial para o desenvolvimento da fresadora CNC didática. Ele consiste na apresentação do problema e das necessidades básicas, na definição dos requisitos de projeto e na especificação do projeto.

O levantamento das necessidades básicas para o desenvolvimento da máquina é baseada em alguns atributos básicos de projetos:

- Funcionamento: O operador deve ser capaz de operar de forma precisa uma máquina sem vibrações;
- Vibração: A máquina deverá vibrar o mínimo possível para não comprometer sua precisão;
- Ergonomia: É necessário espaço suficiente para o usuário controlar a máquina e verificar os movimentos da máquina;
- Estética: É desejável a pintura da máquina, mas por haver alguns componentes de alumínio, não há a necessidade de se pintar toda a estrutura, pois o alumínio forma uma camada apassivadora de óxido de alumínio;
- Economia: Não realizar gastos desnecessários;

Os requisitos de projetos podem ser formados pelas necessidades mais básicas e os seguintes atributos:

- Confiabilidade: A máquina tem que demonstrar que foi desenvolvida por profissional;

- Baixo custo: O projeto deve racionalizar o uso de recursos e deve-se evitar gastos desnecessários na compra de materiais;
- Operação: A fresadora deve ser de fácil manuseio. Fácil fixação da peça e troca de ferramentas;
- Resistência: Deve ter alta robustez e durabilidade;
- Fabricação: Devem-se utilizar as instalações do Laboratório de Usinagem para fabricação de peças (se possível).

Após a verificação dos requisitos de projeto, deve ser escolhido um modelo de referência mais próximo do projeto idealizado. Esta decisão está fundamentada nos tipos de fresadoras existentes e foi apresentada no capítulo anterior. Estas máquinas podem diferir entre si segundo as seguintes características funcionais:

- Quantidade de eixos: 3, 4 ou 5;
- Movimentação do eixo árvore: vertical, horizontal ou universal;
- Movimentação dos demais eixos: convencional ou portal.

Neste projeto, escolheu-se construir uma fresadora com 3 eixos (suficientes para demonstração didática e possui menor custo), com movimentação do eixo árvore na vertical (mais simples de ser implementado e maior disponibilidade de ferramentas) e a movimentação dos demais eixos é do tipo convencional devido à disponibilidade de construção de uma futura fresadora do tipo portal com outros materiais já adquiridos.

3.2 Projeto Conceitual

O Projeto Conceitual consiste em transformar as ideias do Projeto Informacional em um projeto mais tangível, ou seja, será apresentada neste tópico uma análise mercadológica das máquinas CNC. Em seguida, o funcionamento da fresadora CNC didática idealizada e, por fim, revela algumas soluções obtidas a partir dos requisitos descritos no tópico anterior.

3.2.1 Análise Mercadológica

A análise de mercado é um ponto importante para um projeto de Engenharia. Neste assunto serão analisados 3 tópicos: o cliente ou público-alvo, os concorrentes e os fornecedores.

O estudo do público-alvo é um ponto fundamental nos negócios, pois sem clientes, não existe empresa.

Precisa-se conhecer muito bem para quem vamos oferecer o produto ou serviço. Em muitos casos, existe mais de um segmento de público-alvo. É necessário elencar aqueles que são considerados os mais importantes. Certamente, quanto mais soubermos sobre os nossos clientes potenciais, em melhor situação estaremos.

Para isso temos como público-alvo as universidades públicas e particulares interessadas neste projeto.

Com seu público-alvo conhecido e estudado, é hora de partir para o passo seguinte: análise dos concorrentes.

Observar a concorrência é fundamental, pois assim será capaz de identificar as deficiências e as vantagens dela e determinar os possíveis pontos fracos e fortes do seu negócio, além de não cometer os erros que já foram cometidos por outras empresas do mesmo ramo de atividade que a sua.

Pode-se citar algumas das empresas que atuam no ramo de vendas de fresadoras CNC didáticas:

- Fresadora CNC Sigma 600 da Tecnodrill (Figura 25);
- Fresadora CNC 500x1000 da MTC (Figura 26).



Figura 25 – Fresadora CNC - SIGMA 600 – Modelo didática [5]



Figura 26 – Fresadora CNC – MTC 500x1000

O terceiro item da análise de mercado é o estudo dos fornecedores. É necessário iniciar essa análise, identificando quem serão seus fornecedores, onde se localizam, tempo para o produto chegar, frete, custos em geral e condições de pagamento. Essas informações são importantes para determinar o investimento inicial necessário e algumas das despesas do negócio. Para cada item, escolha três potenciais fornecedores e mantenha sempre contato com todos independente de escolher apenas um para te abastecer.

Escolhemos como nossos possíveis fornecedores as empresas: Tekkno Mecatrônica (os mancais e os acoplamentos), WGB (os fusos e as guias lineares), Kalatec (o motor de passo), OSG (a fresa), Tecmaf (o porta-fresa e as pinças), Ciser (parafusos, porcas e arruelas), OBR (perfil de alumínio extrudado).

3.2.2 Cálculo da Força de Corte Para Fresamento

No fresamento temos os seguintes fatores que podem ocasionar problemas:

- Espessura do cavaco variável (cálculo de h)
- Diferença entre o fresamento frontal e o periférico (cálculo de Φ_s)
- Ferramenta multicortante (vários dentes, cálculo de Z_c)
- Variedade de geometrias de ferramenta e de gume (cálculo de b)

Cálculo de Φ_s

Há duas Equações para o cálculo de Φ_s , a Equação 3.1 para o fresamento frontal (Figura 27) e a Equação 3.4 para o fresamento periférico (Figura 28). A Equação 3.1 é a seguinte:

$$\Phi_s = \Phi_1 + \Phi_2 \quad (3.1)$$

As Equações 3.2 e 3.3 são necessárias para descobrir os valores de Φ_1 e Φ_2 .

$$\Phi_1 = \arcsen \left[2 \times \left(\frac{a_{e1}}{D} \right) \right] \quad (3.2)$$

$$\Phi_2 = \arcsen \left[2 \times \left(\frac{a_{e2}}{D} \right) \right] \quad (3.3)$$

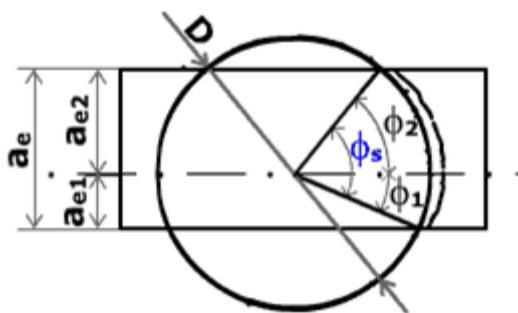


Figura 27 – Fresamento Frontal [6]

$$\Phi_s = \arccos \left[\left(1 - \left(2 \times \frac{a_e}{D} \right) \right) \right] \quad (3.4)$$

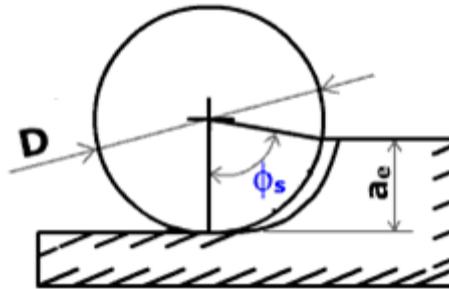


Figura 28 – Fresamento Periférico [6]

Vamos considerar o caso onde toda a ferramenta penetra na peça, ou seja, a penetração de trabalho é igual ao diâmetro da fresa (consideramos para efeitos de cálculo a fresa da Tabela 1 com diâmetro de 4mm). Com isso, podemos considerar o ângulo $\Phi_s = 180^\circ$.

Cálculo de h

Para levar em conta a variação da espessura do cavaco usa-se a sua espessura média (Figura 29). A Equação 3.5 é a seguinte:

$$h_m = \left[\left(\frac{360^\circ}{\Phi_s} \right) \times \left(\frac{f_z}{\pi} \right) \times \left(\frac{a_e}{D} \right) \right] \times \text{sen}(k_r) \quad (3.5)$$

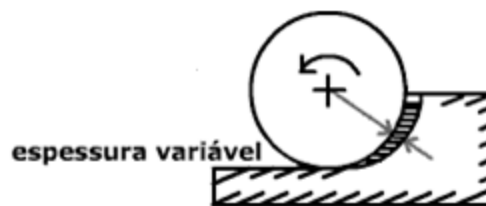


Figura 29 – Espessura média do cavaco [6]

- h_m : espessura média do cavaco [mm]
- f_z : avanço por dente [mm/dente]
- a_e : penetração de trabalho [mm]
- Φ_s : ângulo de contato ferramenta peça [graus]
- D : diâmetro da fresa [mm]
- k_r : ângulo de direção do gume principal [graus]

A Equação 3.6 e a Equação 3.7 explicitam o avanço por dente e a velocidade de avanço respectivamente.

$$f_z = \frac{a}{z} \quad (3.6)$$

$$v_a = a \times n \quad (3.7)$$

As equações 3.8 e 3.9 demonstram o avanço por dente em função da velocidade de avanço.

$$v_a = f_z \times z \times n \quad (3.8)$$

$$f_z = \frac{v_a}{z \times n} \quad (3.9)$$

- a: avanço [mm]
- v_a : velocidade de avanço [mm/min]
- n: número de rotações por minuto [rot/min]
- z: número de dentes

Tirando os valores para Alumínio de v_a (1800 mm/min), z (4 dentes) e n (13535 rot/min) da Tabela 1 e da Figura 30 de fresamento com fresa de metal duro de topo esférico de 4 navalhas, encontramos o valor de f_z igual a aproximadamente 0,033 mm/dente. A Tabela 2 nos mostra as dimensões da fresa escolhida.

Simplificando a Equação 3.5 acima, temos uma nova equação, a Equação 3.10:

$$h_m = 2 \times \left(\frac{f_z}{\pi}\right) \quad (3.10)$$

Sendo este valor igual a aproximadamente 0,02 mm.

Tabela 1 – Fresamento com fresa de metal duro de topo esférico de 4 cortes [7]



Fresamento com fresa de topo esférico de 4 cortes												
Material de Trabalho	- Aço baixo carbono - Ferro fundido - Latão		- Aço médio carbono - Aço forjado		- Aço liga - Aço inoxidável - Ligas de titânio		Aços para molde		- Ligas resistentes ao calor - Inconel - Aços temperados		- Alumínio - Ligas de alumínio	
	SAE 1020		SAE 1045		SAE 4340, SAE 4140, SAE 304		D2, H13		inconel 718		A7075	
DUREZA	---		10 à 22 HRC		22 à 30 HRC		30 à 38 HRC		38 à 45 HRC		---	
Vel. Corte	68m/min		49m/min		43m/min		36m/min		20m/min		170m/min	
Rot./Avanço	min ⁻¹ mm/min		min ⁻¹ mm/min		min ⁻¹ mm/min		min ⁻¹ mm/min		min ⁻¹ mm/min		min ⁻¹ mm/min	
Diâmetro												
2	10828	544	7803	290	6847	240	5732	225	3185	80	27070	1140
3	7219	900	5202	500	4565	400	3822	290	2123	130	18047	1590
4	5414	900	3901	530	3424	480	2866	290	1592	130	13535	1800
5	4331	900	3121	560	2739	480	2293	290	1274	130	10828	2030
6	3609	900	2601	610	2282	500	1911	350	1062	160	9023	2030
8	2707	900	1951	610	1712	500	1433	350	796	160	6768	2030
10	2166	1120	1561	640	1369	500	1146	350	637	160	5414	2030
12	1805	1120	1300	640	1141	500	955	350	531	160	4512	2260

As condições de corte das tabelas acima são indicadas para acabamento com profundidade de corte e passo de 0,1D. Se utilizar para desbaste com profundidade de 0,3D e passo de 0,7D, reduzir para até 1/3 o avanço. As recomendações de fresamento são referências de condições de corte devendo ser considerado, quando da utilização da ferramenta, a precisão da fixação e rigidez de todo o conjunto.

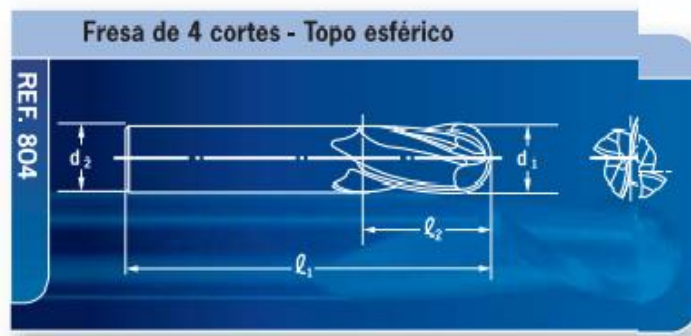


Figura 30 – Fresa de 4 cortes – Topo esférico [7]

Tabela 2 – Dimensões relativas à fresa [7]

Diâmetro		Referência e Comprimento			
		702; 704; 802 e 804		712 e 714	
d1	d2	l1	l2	l1	l2
2	3	39	7	39	4
3	3	39	9	39	6
4	4	51	14	51	8
5	5	51	16	51	10
6	6	64	19	51	12
7	8	64	19	51	12
8	8	64	21	51	12
9	10	70	22	51	14
10	10	70	22	51	14
11	11	70	25	64	16
12	12	76	25	64	16
14	14	89	30		
16	16	89	32		
18	18	102	35		
20	20	102	38		

Cálculo de Z_c

A força de corte depende do número de dentes em contato com a peça. Se Z_c (Figura 31) não for um número inteiro, significa que, enquanto a fresa gira, o número de dentes em contato oscila entre dois valores inteiros. Assim a força de corte também oscila. Usa-se então o maior dos dois valores. A Equação 3.11 demonstra a fórmula para o número de dentes em contato com a peça.

$$Z_c = Z \times \left(\frac{\Phi_s}{360^\circ} \right) \quad (3.11)$$

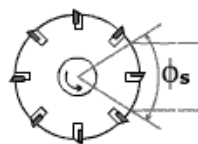


Figura 31 – Cálculo de Z_c [6]

- Z_c : número de dentes em contato com a peça [dentes]
- Z : número (total) de dentes da fresa [dentes]

Substituindo-se os valores de Z e de Φ_s na fórmula, temos que $Z_c = 2$ dentes.

Cálculo de b

A Força de Corte é diretamente proporcional ao comprimento do gume ativo. Ocorre que a variedade de geometrias de ferramenta dificulta o cálculo de b . Como simplificação, demonstramos a Equação 3.12 para uma ferramenta de gumes (ou dentes) retos:

$$b = \frac{a_p}{\text{sen}(k_r)} \quad (3.12)$$

Se $k_r = 90^\circ$ $\lambda_s = 0^\circ \rightarrow b = a_p$

- b : comprimento do gume ativo [mm]
- λ_s : ângulo de inclinação do gume principal [graus]
- a_p : profundidade de corte [mm]

De acordo com a tabela 1, a_p é igual a $0,3D$, logo, a_p é igual a 1,2 mm. Sendo, portanto, b igual a 1,2 mm.

A equação da força de corte no fresamento (Equação 3.14) é, então, modificada a partir da equação do torneamento (Equação 3.13), para levar em conta as particularidades do processo.

Torneamento

$$F_c = k_{c1.1} \times b \times h^{1-mc} \quad (3.13)$$

Fresamento

$$F_c = k_{c1.1} \times b \times z_c \times h_m^{1-mc} \quad (3.14)$$

Reunindo as equações mostradas chega-se à fórmula para a força de corte no fresamento.

$$F_c = k_{c1.1} \times b \times z_c \times h_m^{1-mc} \quad (3.15)$$

Substituindo-se os valores de $k_{c1.1}$ (N/mm^2), $1-mc$ (Tabela 3), b , z_c e h_m , temos que:
 $F_c = 600 \times 1,2 \times 2 \times 0,02^{0,75} = 76,58 \text{ N}$

Tabela 3 – Pressão específica de corte e expoente de Kienzle [8]

Material da Peça	K_{ci} (N/mm ²)	mc
Aço SAE 1020	1500	0,25
Aço SAE 1045	1600	0,25
Alumínio DIN Al99.5	600	0,25
Ferro fundido DIN GG-20	900	0,28

3.2.3 Cálculo da potência de corte e de avanço para fresamento

Potência de Corte (P_c) é o produto da força de corte com a velocidade de corte v . Para F_c e v em mm/min tem-se a Equação 3.16:

$$P_c = \frac{F_c \times v}{60 \times 75} \text{ (CV)} \quad (3.16)$$

$$F_c \approx 76,58 \text{ N} = 7,81 \text{ kgf}$$

$$v = 170 \text{ m/min}$$

$$P_c = 7,81 \times 170 / 60 \times 75 = 0,29 \text{ CV} = 0,28 \text{ HP}$$

A Potência de avanço (P_a) – Equação 3.17 é o produto da força de avanço (Equação 3.18) com a velocidade de avanço v_a . Tem-se:

$$P_a = \frac{F_a \times v_a}{1000 \times 60 \times 75} \text{ (CV)} \quad (3.17)$$

$$F_a \approx \frac{0,5 \times k_c \times D_c}{2 \times f_z \times \sin(kr)} \quad (3.18)$$

$$f_n = v_a / n = 1800 / 13535 \approx 0,13 \text{ mm/rot}$$

$$D_c = 4 \text{ mm}$$

$$f_z = 0,033 \text{ mm/dente}$$

$$k_r = 90^\circ$$

Da Tabela 4, temos que:

$$k_c = 1050 \text{ N/mm}^2$$

$$F_a = 0,5 \times 1050 \times 2 \times 0,033 \times 1 \approx 34,65 \text{ N} = 3,5 \text{ kgf}$$

$$v_a = 1800 \text{ mm/min}$$

$$P_a = 3,5 \times 1800 / 1000 \times 60 \times 75 \text{ (CV)}$$

$$P_a = 1,4 \times 10^{-3} \text{ CV}$$

Tabela 4 – Valores de k_c para alguns materiais [9]

MATERIAIS	σ [N/mm ²] (ou dureza)	k_c [N/mm ²]			
		Avanço em [mm/rot]			
		0,1	0,2	0,4	0,8
Cobre	HB 80/120	2100	1520	1100	800
Cobre com mica (coletores)		1900	1360	1000	720
Latão		1600	1150	850	600
Bronze vermelho (10Sn, 4Zn, 86Cu)		1400	1000	700	520
Bronze de fundição		3400	2450	1800	1280
Ligas de zinco		940	700	560	430
Alumínio puro		1050	760	550	400
Ligas de Al, c/ alto teor de Si (11-13%)		1400	1000	700	520
Ligas p/ Al-Si (11-13,5% Si) (tenaz)		1400	1000	700	520

A Potência efetiva de corte P_e (Equações 3.19 e 3.20): é o produto da força efetiva de corte F_e pela velocidade efetiva de corte v_e . É portanto igual à soma das potências de corte e avanço.

$$P_e = P_c + P_a \quad (3.19)$$

$$P_e = 0,29 + 1,4 \times 10^{-3} \approx 0,29 \text{ CV}$$

Para F_e em kgf e v_e em m/min tem-se:

$$P_e = \frac{F_e \times v_e}{60 \times 75} \text{ (CV)} \quad (3.20)$$

Relação entre a potência de corte e de avanço (Equação 3.21):

$$\frac{P_c}{P_a} = \frac{1000 \times F_c \times v}{F_a \times v_a} \quad (3.21)$$

3.2.4 Escolha da Estrutura

A definição da estrutura da máquina é o ponto inicial para o desenvolvimento do projeto, pois influenciará na resistência da máquina, no peso, na montagem, na usinagem e no custo.

Para um projeto ideal de uma máquina fresadora CNC devemos obter um material que possua principalmente alta resistência, baixo peso e um custo médio. A partir dos materiais disponíveis, podemos avaliar os 3 materiais mais comuns, de acordo com os requisitos que necessitamos: madeira, aço e alumínio.

A madeira é leve, possui baixo custo, fácil usinabilidade, fácil montagem, porém possui uma baixa resistência mecânica. O aço possui alta resistência mecânica, tem um custo médio, mas possui difícil usinabilidade e montagem e é pesado. Já o alumínio tem uma alta resistência mecânica, uma média usinabilidade e montagem, é leve, mas possui um custo mais elevado.

A partir desse estudo, escolhemos uma estrutura em alumínio por possuir uma maior quantidade de requisitos relevantes para um bom desenvolvimento do projeto. Para a mesa de trabalho escolhemos os perfis em alumínio.

Os perfis de alumínio (Figura 32) possuem montagens rápidas, práticas e versáteis de estruturas de máquinas, dispositivos mecânicos, linhas de produção, mesas de trabalho, entre outros. Sua montagem é feita através de parafusos e conexões, dispensando o uso de solda, garantindo uma união segura e resistente, suficientes para os esforços estáticos e dinâmicos em qualquer aplicação. Os perfis dispensam pintura, pois são anodizados conferindo um belíssimo acabamento com alta resistência à abrasão e corrosão.

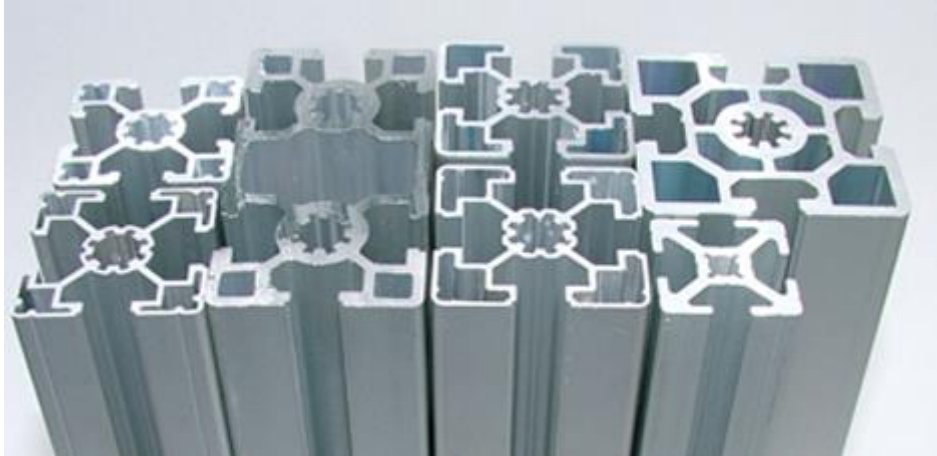


Figura 32 – Tipos de perfis extrudados em alumínio [10]

3.2.5 Escolha dos Eixos, Mancais e Acoplamentos

Os eixos escolhidos para a fresadora CNC proposta serão compostos, cada um, por um fuso de esferas recirculantes e por duas guias lineares. As principais características do fuso de esferas recirculantes são alta eficiência, alta precisão, alta rigidez e redução de atrito. As guias lineares possuem as mesmas características e isso permite o uso dos componentes mecânicos neste projeto.

As guias lineares escolhidas são as do modelo BRH25B (Anexo C) e os fusos de esferas recirculantes escolhidos são do modelo SFW1605-3 (Anexo D).

Para os mancais escolheu-se o modelo BK12 e BF12 (Anexo E) e para os acoplamentos escolheu-se o modelo AF25 (Anexo F). A Linha de acoplamento AS/AF são de membrana e Baixo custo. Ideal para aplicações de motores de passo Nema 23 ou Encoders. O Torque é para Motores de até 1.8 N.m.

3.2.6 Escolha da Mesa de Trabalho

As mesas de trabalho das fresadoras convencionais são grandes blocos em aço usinado com fresas especiais. Essas fresas criam vários rasgos no bloco e permitem fixar uma peça na mesa com maior segurança, além de proporcionar o escoamento do líquido refrigerante.

No caso da fresadora CNC didática não há necessidade de pesados blocos em aço, mas alguns requisitos devem ser obedecidos.

- Fácil montagem e usinagem;
- Segurança na fixação da peça;
- Fácil limpeza;

- Alta resistência mecânica;
- Baixo peso e;
- Baixo custo.

A construção da mesa de trabalho proposta será com a união de várias partes de perfis em alumínio extrudado, pois possui as características citadas acima, logo, não há a necessidade de se fabricar uma a partir de um bloco de alumínio.

3.2.7 Escolha do Spindle (eletromandril)

O spindle se caracteriza por fornecer o movimento de rotação necessário à ferramenta de corte, bem como a potência necessária para a operação.

As características mais importantes para caracterizar um spindle são:

- a) Potência Nominal e Binário
- b) Máxima e Mínima Velocidade de Rotação
- c) Tipo e Tamanho de Ferramenta a utilizar
- d) Tipo de refrigeração
- e) Peso

Existem basicamente dois tipos de spindles: os de motor integrado (Integrated Motor Spindle - Figura 33) e os acionados por correias (Belt Driven Spindle - Figura 33).

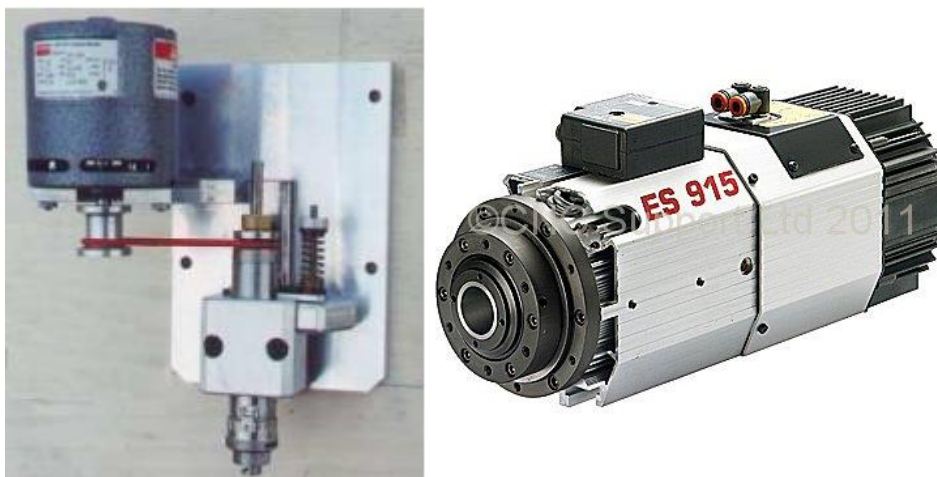


Figura 33 - spindle de correia (à esquerda) e spindle com motor integrado (à direita) [11]

Os spindles acionados por correias são normalmente constituídos por um eixo apoiado num sistema de rolamentos que são introduzidos dentro de um corpo, normalmente metálico.

O eixo do spindle incorpora também o sistema de fixação da ferramenta. O sistema que possibilita a mudança da ferramenta é, geralmente, montado externamente.

A potência e o momento de rotação são fornecidos ao spindle por meio de um motor externo. O motor transmite o binário usualmente através de correntes dentadas ou correias em V.

As principais vantagens deste tipo de spindles são:

- Custo reduzido: como o eletromandril é constituído por um número menor de componentes, o seu custo é reduzido quando comparado com os de motor integrado.
- Grande variedade possível de características: como a potência, o binário e a velocidade máxima são muito dependentes do motor externo, é possível variar os valores destas características simplesmente alterando este último, o que não é possível num spindle com motor integrado.
- Grande potência e binário disponível: uma vez que o motor é montado externamente ao eixo do spindle, é muitas vezes possível utilizar motores de grandes dimensões. Motores de grandes dimensões possuem habitualmente grandes potências e binários que podem ser transmitidos ao spindle. No caso dos spindles com motor integrado, o espaço livre é limitado, o que impede o uso de motores de grandes dimensões.

Este tipo de spindle está geralmente limitado a uma velocidade máxima entre 12000 e 15000 rotações por minuto e podem encontrar-se no mercado com potências até cerca de 30 HP.

Nos spindles com motor integrado, o motor é montado dentro da estrutura e é acoplado ao eixo do spindle. Isto permite que o eletromandril atinja velocidades elevadas sem problemas adicionais relacionados com os esforços induzidos pelas correias ou rodas dentadas. O eixo do eletromandril é posicionado por um conjunto de rolamentos de precisão. Estes rolamentos podem necessitar de manutenção frequente.

Neste caso, as características do spindle estão diretamente ligadas às do motor. A potência e velocidades máximas do spindle estão limitadas às características do motor, não sendo geralmente possível a substituição deste por um de características diferentes. Assim, o motor utilizado é um dos critérios mais importantes neste tipo de equipamento.

Nestes equipamentos é necessário providenciar o arrefecimento do motor interno. Este arrefecimento é efetuado geralmente por ar ou água.

As principais vantagens deste equipamento em comparação com os eletromandris acionados por correia são:

- Velocidades máximas mais elevadas: a utilização de correias ou correntes traz alguns problemas associados. Em primeiro lugar, os problemas de escorregamento das correias impossibilitam que se use toda a energia fornecida. Além disso, as temperaturas geradas pelo atrito de contato da correia com o eixo do spindle a elevadas velocidades pode danificar as correias. A utilização de rodas dentadas e correntes elimina estes problemas, mas induz vibrações prejudiciais ao tipo de operação que estes equipamentos realizam. Nos spindles com motor integrado, o motor é acoplado diretamente ao eixo do spindle, eliminando os problemas anteriormente apresentados e permitindo que velocidades superiores sejam atingidas.
- Esforços menores nos rolamentos: as correias necessitam de estar tensionadas para funcionarem. Este tensionamento vai exercer uma força radial nos rolamentos onde o eixo do spindle está apoiado. Esta força radial aumenta com a potência e velocidade transmitida, o que poderá danificar os rolamentos se velocidades ou potências muito elevadas forem atingidas. Nos spindles com motor acoplado, o acoplamento do motor ao eixo não irá exercer forças radiais significativas nos rolamentos. Este fato pode reduzir a necessidade de manutenções frequentes.

Tendo em vista o correto funcionamento e longevidade destes spindles, existem alguns parâmetros de segurança que tem de ser, obrigatoriamente, levados em conta. A temperatura no interior do spindle (no caso, o de motor integrado) e o bloqueio/desbloqueio da ferramenta são apenas dois dos parâmetros que têm de ser monitorados durante o funcionamento do equipamento. Durante as operações de manipulação, manutenção e reparação do spindle é indispensável que o mesmo esteja parado e, preferencialmente, desconectado da corrente elétrica.

Existem spindles com uma potência desde 100 W até 35 KW e com velocidades de rotação até cerca de 50000 rpm. Existem ainda spindles especiais para maquinagem de pedra ou vidro.

Ao fazer essa análise sobre os dois tipos de eletromandris, optamos por escolher o eletromandril com motor integrado, pois mesmo tendo um custo elevado, possui velocidade máxima mais elevada e contribui para uma menor vibração, além de possuir esforços menores nos rolamentos, o que reduz a necessidade de manutenções frequentes.

O spindle escolhido foi o TECMAF TAC.2A3M.01 por apresentar as características necessárias ao projeto. Ele possui uma rotação acima da necessária e peso de 5,1 Kg. O spindle possui um custo de R\$7490,00. O desenho técnico pode ser visto no Anexo A.



Figura 34 – Spindle TECMAF TAC.2A3M.01 [12]

Características do Spindle:

Cabeçote Spindle de Alta Frequência

- Refrigeração à Ar Comprimido
- Rotação Nominal: 18.000 / 24.000 rpm
- Frequência Nominal: 300 / 400 Hz
- Tensão Nominal: 220 ou 380V
- Potência Nominal: 1,5 Kw (2 HP)
- Amperagem: 5,3 / 3,1 A
- Peso: 5,1 Kg
- Número de Pólos: 02 Pólos
- Fixação da Ferramenta: Porta Pinça ER-20 (Ferramenta com haste até Ø13mm)
- Classe IP: 65
- Classe de Isolação: H

- Temperatura de Trabalho: 55° C
- Conector Elétrico: Harting Tipo Plug
- Rolamentos Dianteiros: Contato Angular Cerâmico de super precisão
- Rolamento Traseiro: Aço
- Precisão de Usinagem: 0,005 mm
- Rendimento: 0,75

3.2.8 Potência do Spindle

Potência fornecida pelo motor (Equação 3.22):

$$P_m = \frac{P_c}{\eta} \quad (3.22)$$

onde η é o rendimento da máquina operatriz, igual a 60 a 80%. No caso de haver um motor para cada movimento, o cálculo parcelado das potências fornecidas pelos motores pode ser realizado com um rendimento maior.

Para o spindle escolhido:

$$\eta = P_c / P_m \quad 0,75 = P_c / 2$$

$$P_c = 1,5 \text{ HP} > 0,72 \text{ HP}$$

Sendo assim, a potência de corte do motor escolhido está adequada ao projeto.

3.2.9 Escolha dos motores de passo

A decisão correta do modo de acionamento deve ser baseada no torque exigido ao motor. A partir do conhecimento do torque, pode-se escolher tanto o melhor motor indicado como também a controladora de motores de passo adequada.

Para o cálculo do torque é necessário realizar algumas considerações e obter alguns dados técnicos a respeito do fuso de esferas recirculantes, do motor de passo e da carga que será submetida ao fuso. Inicialmente, considera-se o motor acoplado ao fuso que por sua vez desloca uma carga, como mostra a Figuras 35.

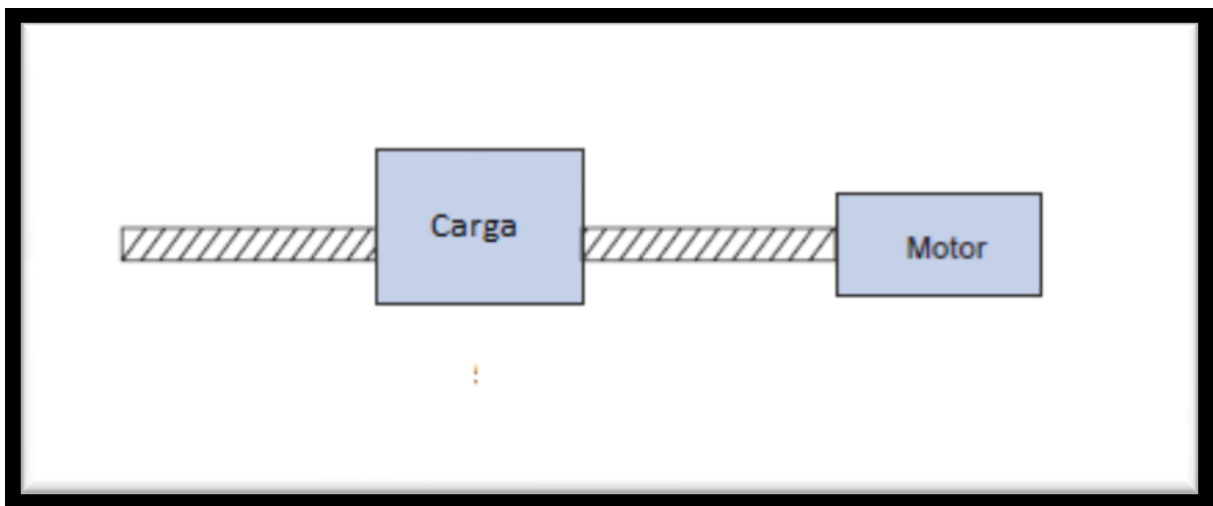


Figura 35 – Esquema do motor de passo acoplado ao fuso e deslocando uma carga [13]

Segundo Parker Automation [13], o torque necessário ao motor é definido pela Equação 3.23:

$$T = 2 \times \pi \times J \times \text{rot}/s^2 \quad (3.23)$$

Na Equação 3.23, o torque é o produto da inércia e da aceleração, T em N.m e J em kg.m².

A inércia (J) é referente à soma das inércias do rotor, do fuso e da carga. A aceleração é uma estimativa do valor esperado para a aplicação e portanto escolhida pela experiência do projetista.

Segundo o Anexo B, o rotor tem inércia igual à 480 g.cm². Este valor é equivalente à 48.10⁻⁶ kg.m².

Segundo Parker Automation [13], a inércia do fuso pode ser estimada pela Equação 3.24:

$$J_c = 761 \times D^4 \times L \quad (3.24)$$

Na Equação 3.24, a inércia de uma barra cilíndrica em aço, onde D em m, L em m e J em kg.m².

Se $D = 16 \times 10^{-3}$ m e $L=0,69$ m, temos $J = 34,41 \times 10^{-6}$ kg.m².

A carga também é estimada de acordo com a experiência do projetista e para o pior caso pode-se considerar igual a 10 kg. Segundo [4], para um sistema de parafuso, a inércia referente à carga é estimada pela Equação 3.25:

$$J_w = \frac{W \times p^2}{4 \times 10^7} \quad (3.25)$$

Equação 3.25: Inércia é igual ao produto da massa (kg) e o passo do fuso (mm).

Portanto, $J_w = 6,25 \cdot 10^{-6}$ kg.m², visto que $W=10$ kg e $p=5$ mm.

A inércia total é igual à soma das três parciais já calculadas pelas Equações 3.24 e 3.25 e ainda a inércia especificada na nota técnica do motor de passo. Portanto, $J = 88,66 \times 10^{-6}$ kg.m². Considera-se ainda que a eficiência do fuso, o coeficiente de atrito dos rolamentos e o desalinhamento do eixo do motor e fuso aumentem a inércia em até 60%. Temos uma inércia total (J_t): $J_t = 141,856 \times 10^{-6}$ kg.m².

O parâmetro que ainda resta definir é a aceleração. Com base nos modelos de máquinas vendidas comercialmente, encontram-se uma velocidade máxima de trabalho na ordem de 3500 mm/min para motores semelhantes ao KTC-HT23-401. Esse valor corresponde a 5 mm em 85 ms, ou seja, 1 passo a cada 85ms. O movimento do eixo parte de uma velocidade nula e aumenta linearmente até a velocidade máxima, em seguida mantém a velocidade constante até começar a decair linearmente e parar. Através disso é possível determinar a aceleração pela Equação 3.26. A Figura 36 mostra um gráfico do movimento:

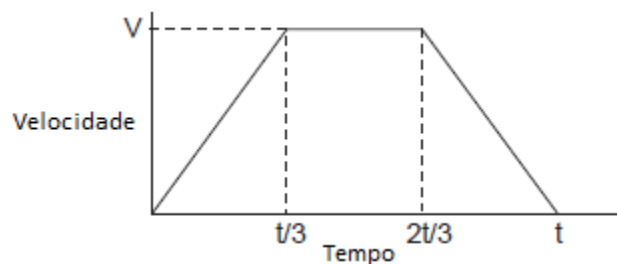


Figura 36: Gráfico do movimento [13]

O dimensionamento do motor para aplicações de alta velocidade é frequentemente baseado em perfis trapezoidais de “terços iguais”, nos quais a aceleração, movimento de velocidade constante e desaceleração ocupam cada qual, um terço do tempo de movimento.

Segundo Parker Automation [13], a aceleração para um movimento com perfil trapezoidal é definida pela Equação 3.26.

$$A_c = \frac{4,5 \times D}{t^2} \quad (3.26)$$

$$A_c = 4,5 \times 1 / (0,085)^2$$

$$A_c = 622,83 \text{ rot/s}^2$$

Equação 3.26: Aceleração para um movimento com perfil trapezoidal, D em rotações e t em segundos.

Se a carga deve mover 5mm em 85ms, temos: $A_c = 622,83 \text{ rot/s}^2$

Substituindo os valores encontrados na Equação 3.23, encontra-se o valor do torque estático exigido ao motor: $T = 0,663 \text{ N.m}$.

‘T’ é o valor estimado do torque necessário no motor para cumprir os requisitos da máquina.

Portanto, o motor escolhido pode ser usado no projeto, visto que a necessidade do projeto é de 0,663 N.m e a capacidade do motor em modo bipolar é 1,80 N.m.

3.2.10 Escolhas dos parafusos, porcas e arruelas

- Parafuso

O parafuso tem por finalidade ser o elemento de fixação de duas ou mais superfícies, combinadas ou em junções diferentes.

O parafuso é um órgão que tem por fim transformar um movimento de rotação em torno do seu eixo num movimento de translação segundo esse eixo.

Os parafusos escolhidos foram os métricos da linha MA: 145 da Ciser (Figura 37) com as dimensões M5, M6 e M8 mm de diâmetro e 25, 30, 35 e 40 mm de altura, conforme Anexo G.



Figura 37: Parafuso de cabeça sextavada [14]

- Porca

As porcas são elementos de fixação em conjunto com um parafuso. Seus tipos variam de acordo com as roscas (que correspondem a do parafuso) e formato.

As porcas escolhidas foram as métricas sextavadas auto travantes com inserto de nylon da linha MA: 618 da Ciser (Figura 38) com as dimensões M5, M6 e M8 mm de diâmetro, conforme Anexo H.



Figura 38: Porca sextavada inox de inserto de nylon [14]

- Arruela

Uma arruela é um disco fino com um furo, geralmente no meio. Ela é utilizada normalmente para suportar a carga de um parafuso. As arruelas também são importantes para evitar a corrosão galvânica, particularmente isolando parafusos de aço de superfícies de alumínio.

Arruela de pressão

É utilizada para evitar que a porca escape do parafuso com a trepidação.

As arruelas de pressão escolhidas foram as métricas da linha 801 da Ciser (Figura 39) com as dimensões de 5, 6 e 8 mm de bitola, conforme Anexo I.



Figura 39: Arruela de pressão [14]

3.3 Projeto Preliminar

Este tópico apresenta o projeto idealizado para a construção da fresadora CNC didática. Cabe a este tópico descrever o projeto a partir dos resultados obtidos com o projeto informacional e o projeto conceitual.

De forma mais técnica, o funcionamento da fresadora CNC didática possui o seguinte comportamento:

- Os motores de passo geram um torque capaz de rotacionar os fusos de esferas recirculantes, que juntos às guias lineares movimentam a mesa de trabalho e/ou o spindle;
- Os movimentos dos eixos criam os movimentos de usinagem, que produzem saída de cavacos ou não.

O projeto CAD é mostrado na Figura 40 e facilita a compreensão do funcionamento do sistema.

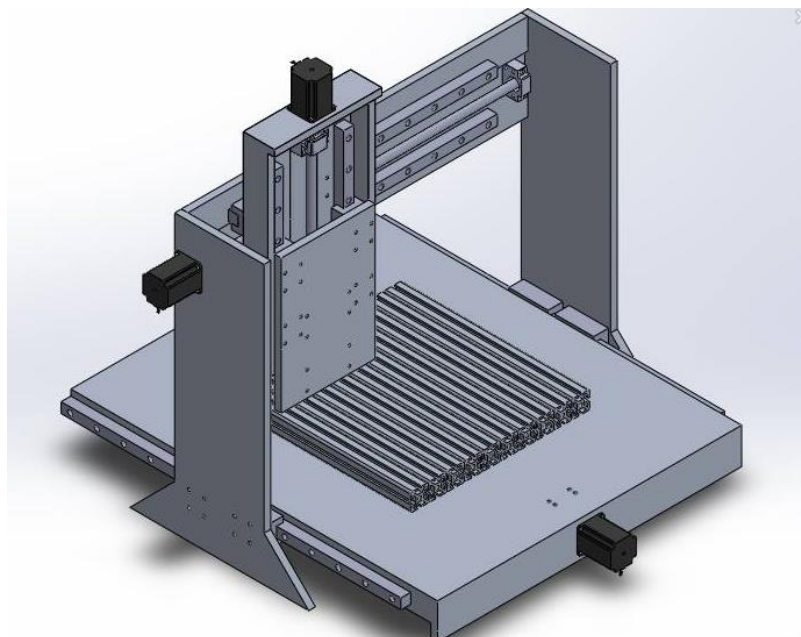


Figura 40: Desenho da fresadora

Os três eixos se movimentam ortogonalmente, o eixo horizontal X movimenta a gaveta do spindle e o eixo horizontal que podemos chamar de Y movimenta a mesa de trabalho. O terceiro eixo, Z, movimenta o suporte que por sua vez estará rotacionando a ferramenta de corte. Os eixos são formados por fusos de esferas e guias lineares. A transmissão do movimento de rotação do motor de passo para o fuso de esferas é feita por meio de acoplamentos do tipo AS/AF.

Por fim, a mesa de trabalho é projetada em alumínio e possui vários rasgos longitudinais para fixação de grampos, isto garante melhor fixação da peça a ser usinada.

3.4 Projeto Detalhado

Neste tópico é possível compreender o desenvolvimento de todos os elementos mecânicos projetados.

3.4.1 Estrutura

Inicialmente, montou-se uma estrutura em alumínio 6061-T6 (solubilizado e envelhecido). Essa estrutura tem o objetivo de apoiar os três eixos da fresadora e garantir a ortogonalidade entre eles. Os parafusos que serão utilizados são de aço 1020 laminado a quente. A Figura 41 esquematiza o projeto CAD da estrutura da máquina.

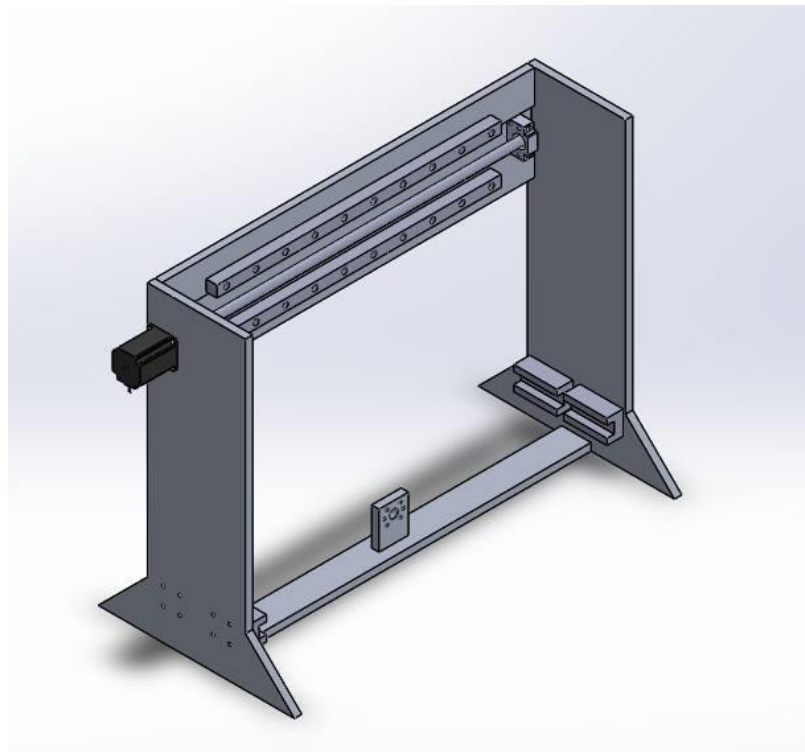


Figura 41: Desenho CAD da estrutura da máquina

3.4.2 Mesa de Trabalho

A mesa de trabalho é a parte da fresadora responsável, junto com os grampos, pela fixação da peça a ser usinada. A mesa é constituída por um conjunto de perfis em alumínio fixado a um apoio. A ideia de construir uma mesa a partir de perfis em alumínio deve-se ao fato de aproveitar os rasgos disponíveis nos perfis e fixar os grampos que são responsáveis pela fixação do material a ser usinado e a mesa de trabalho. A fixação entre os perfis em alumínio e o apoio é por meio de solda. Esta mesa de trabalho tem dimensões de 400 mm x 420 mm. A Figura 42 mostra o desenho CAD da mesa de trabalho.

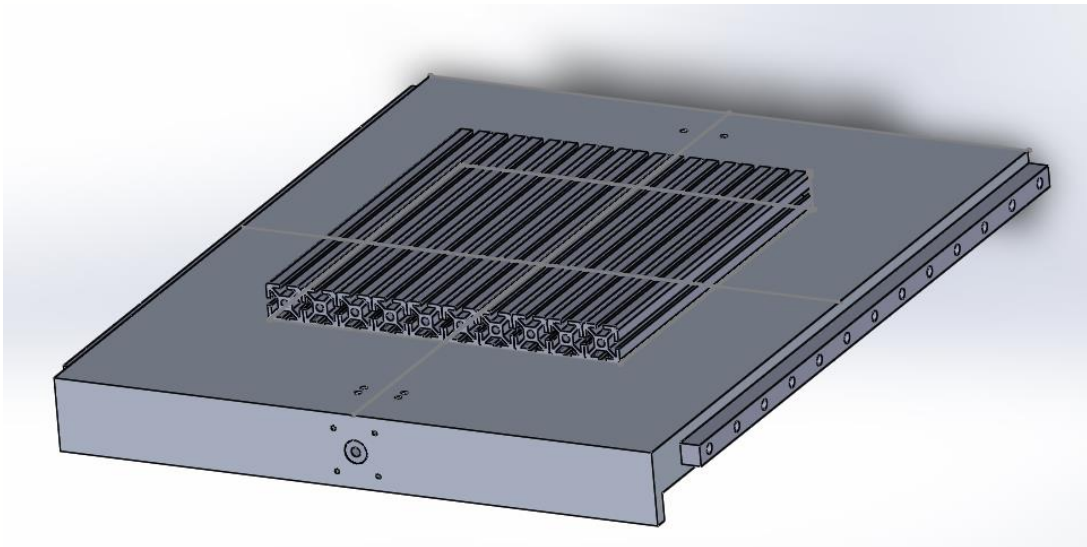


Figura 42: Desenho CAD da mesa de trabalho da fresadora CNC

3.4.3 Fixação do Spindle

A placa de fixação do spindle é constituída por uma chapa de alumínio com espessura de 15 mm. Como pode ser visto na Figura 43, a placa de fixação prende o spindle em oito pontos, evitando que o spindle se mova em relação ao sistema de fixação.

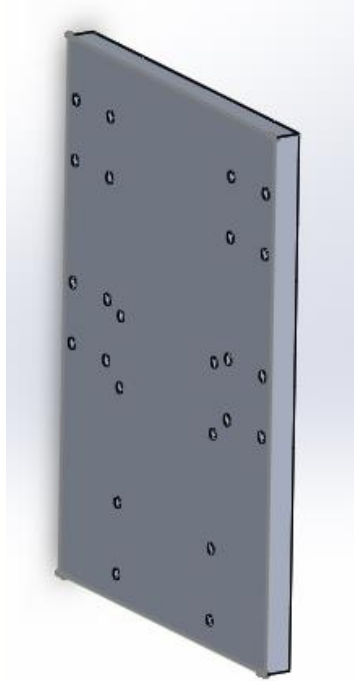


Figura 43: Desenho CAD da placa de fixação do spindle

3.4.4 Gaveta do Spindle

A gaveta do spindle é constituída por quatro chapas de 15 mm tendo uma delas um rebaixo centralizado de 8 mm para acomodar os mancais. Como pode ser visto na Figura 44, ela possui um par de guias lineares e 1 motor de passo que servirão para a movimentação vertical do spindle e possui dois patins responsáveis por realizarem a movimentação horizontal da gaveta.

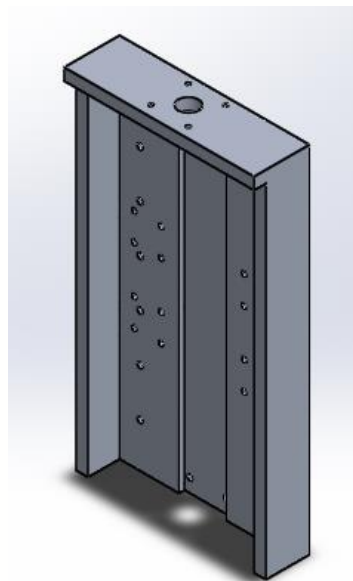


Figura 44: Desenho CAD da Gaveta do Spindle

3.4.5 Chapa do Fundo

Esta chapa (Figura 45) possui 15 mm de espessura com um rebaixo centralizado de 8mm para a fixação dos mancais que juntamente com as guias lineares garentem a movimentação da gaveta no eixo horizontal.

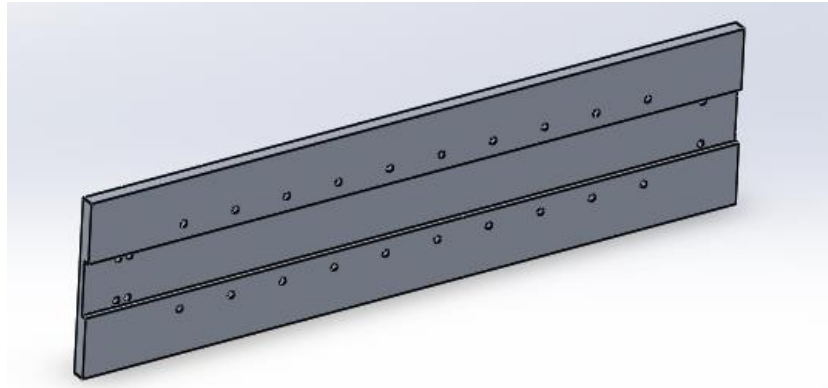


Figura 45: Desenho CAD chapa do fundo

3.4.6 Chapas laterais

Cada uma dessas chapas (Figura 46) possui um par de patins responsáveis pela movimentação da mesa de trabalho e uma delas possui um motor de passo responsável pela movimentação de um dos fusos.

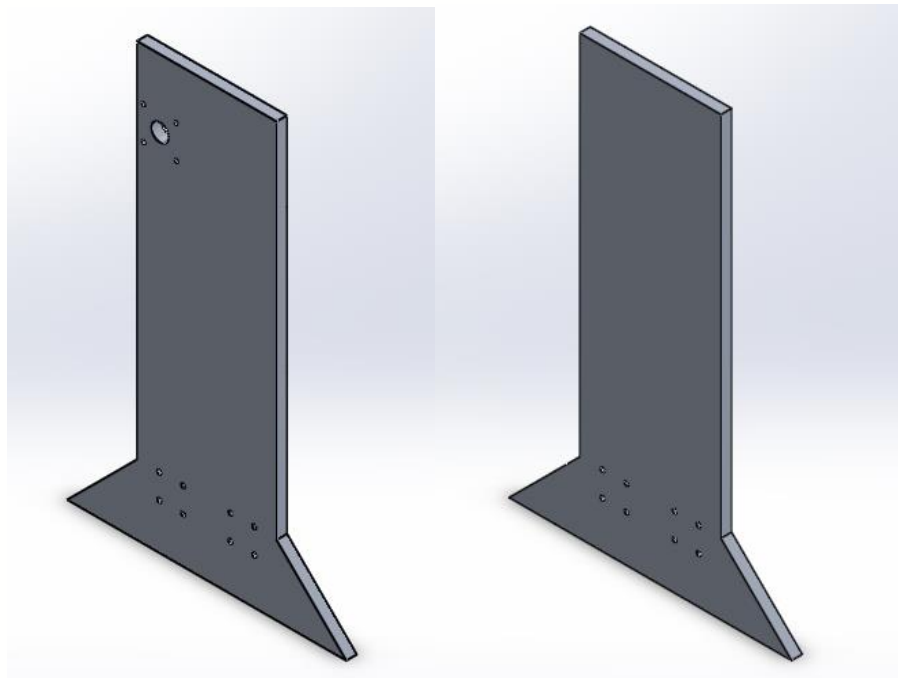


Figura 46: Desenho CAD chapas laterais

3.4.7 Chapa Inferior

Essa chapa da Figura 47 contém um suporte para a castanha do fuso da mesa que auxilia no movimento da mesa. Ela é fixa por parafusos às chapas laterais.

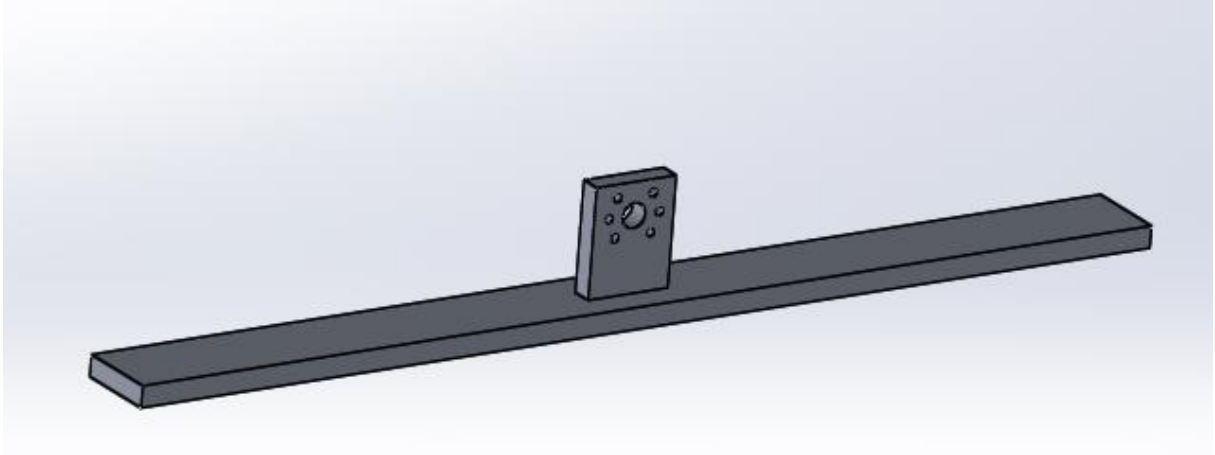


Figura 47: Desenho CAD chapa inferior

3.5 A Montagem

Este tópico consiste em descrever o passo a passo na montagem da máquina.

Inicialmente foram soldados 10 perfis de alumínio de dimensões 40 mm x 40 mm x 420 mm centralizadas numa chapa de espessura 15 mm, a essa chapa denominamos por apoio. Ela irá se movimentar no eixo y e para isso foi necessário colocar 1 par de guias lineares nas suas laterais, da mesma maneira foram colocados dois pares de patins nas chapas laterais.

Essas chapas laterais deverão estar precisamente montadas, pois qualquer desvio implicará numa dificuldade de movimentação do apoio e conseqüentemente da mesa de trabalho. Essas chapas laterais para serem amarradas à estrutura serão aparafusadas a duas novas chapas, uma ficará na parte traseira da estrutura e recebeu a denominação de chapa do fundo.

Nessa nova etapa da montagem, a chapa do fundo será aparafusada a essas duas chapas laterais, ela será responsável pela movimentação no eixo x da gaveta do spindle e para isso recebe um par de guias lineares.

A chapa inferior é aparafusada logo em seguida às chapas laterais e nela estará o suporte para a castanha que facilitará a movimentação do apoio da mesa de trabalho no eixo y.

Na última etapa da montagem a gaveta do spindle recebe dois pares de patins que deslizarão nas guias lineares da chapa do fundo. Em seguida recebe dois pares de guias

lineares para realizar a movimentação do suporte do spindle no eixo Z, esse suporte será responsável por levar o spindle até o contato direto com a peça a ser trabalhada. O suporte recebe 2 pares de patins para realizar essa movimentação. A montagem completa pode ser vista na Figura 48.

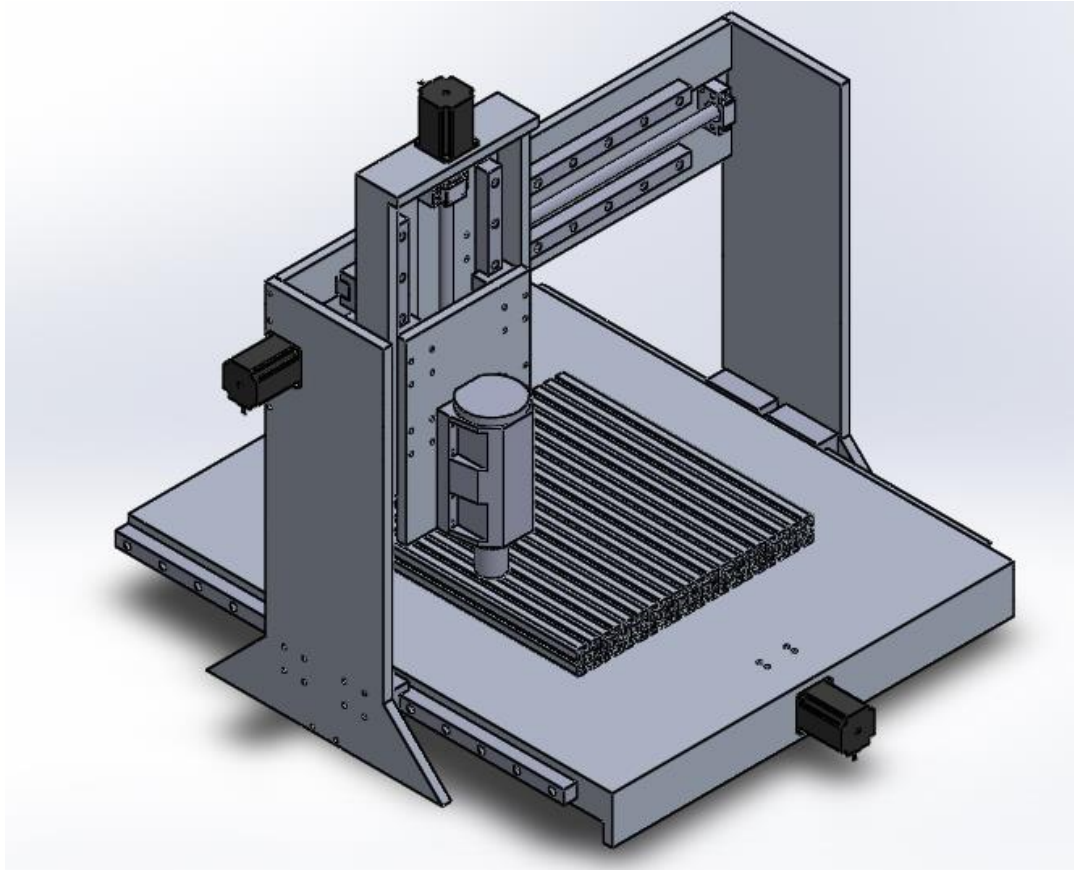


Figura 48: Desenho CAD da montagem

3.6 Dimensionamento do projeto

Neste subcapítulo calculou-se o dimensionamento de parafusos através dos conhecimentos adquiridos em sala de aula. Para o cálculo das chapas da fresadora CNC utilizou-se o programa SolidWorks 2013 para calcular as tensões, deslocamentos e deformações de cada chapa.

Cálculos de resistência dos materiais

Cálculo da tensão de cisalhamento (Equação 3.27) para as forças atuantes no eixo z:

$$\tau = \frac{V}{A} \quad (3.27)$$

Para os parafusos do suporte do Spindle, utilizando-se as Equações 3.28 e 3.29, temos:

$$\Sigma F_z = P + F_a - 8V = 0 \quad (3.28)$$

$$P + F_a = 8V$$

$$V = (50 + 34,3)/8 \quad V = 10,54 \text{ N}$$

$$A = \frac{\pi \times D^2}{4} \quad (3.29)$$

$$A = \pi \times (5,5 \times 10^{-3})^2 / 4 = 2,375 \times 10^{-5} \text{ m}^2$$

$$\tau = 10,54 / 2,375 \times 10^{-5} = 4,44 \times 10^5 \text{ Pa} < 125 \text{ MPa}$$

$$P = \text{Peso do Spindle} = 50 \text{ N}$$

$$F_a = \text{Força de avanço} = 34,3 \text{ N}$$

$$V = \text{Esforço cortante}$$

$$A = \text{Área da seção transversal do parafuso}$$

$$D = \text{Diâmetro da seção transversal do parafuso}$$

$$\tau = \text{Tensão de cisalhamento}$$

Para os parafusos da chapa do fundo, utilizando-se as equações 3.30 e 3.31, temos:

$$F_T = P1 + P2 + P3 + P4 + F_a \quad (3.30)$$

$$F_a = \text{Força de avanço} = 34,3 \text{ N}$$

$$P1 = \text{Peso do Spindle} = 50 \text{ N}$$

$$P2 = \text{Peso do Suporte do Spindle} = 25,51 \text{ N}$$

$$P3 = \text{Peso da gaveta do Spindle} = 57,88 \text{ N}$$

$$P4 = \text{Peso da chapa do fundo} = 49,54 \text{ N}$$

$$F_T = 217,23 \text{ N}$$

$$\Sigma F_z = F_T - 8V = 0 \quad (3.31)$$

$$F_T = 8V \quad V = F_T/8 \quad V = 27,15 \text{ N}$$

$$A = \pi \times (5,0 \times 10^{-3})^2 / 4 = 1,96 \times 10^{-5} \text{ m}^2$$

$$\tau = 27,15/1,96 \times 10^{-5} = 13,85 \times 10^5 \text{ Pa} < 125 \text{ MPa}$$

Obs₁: Para as guias lineares da chapa do fundo calcula-se da mesma maneira excluindo-se P4 do cálculo e adicionando-se mais parafusos, logo a solicitação mecânica será menor.

Para os parafusos dos patins localizados nas chapas laterais:

Considerando uma carga de 10kg aplicada sobre a mesa e as Equações 3.32 e 3.33, temos:

$$F_T = P1 + P2 + P3 + F_a \quad (3.32)$$

P1 = Peso da carga aplicada = 98,1 N

P2 = Peso das 10 barras extrudadas = 91,43 N

P3 = Peso do apoio da mesa = 408,47 N

F_a = Força de avanço = 34,3 N

F_T = 632,3 N

$$\Sigma F_z = F_T - 16V = 0 \quad (3.33)$$

F_T = 16V V = 632,3 / 16 = 39,52 N

A = $\pi \times (6,0 \times 10^{-3})^2 / 4 = 2,83 \times 10^{-5} \text{ m}^2$

$\tau = 39,52 / 2,83 \times 10^{-5} = 13,96 \times 10^5 \text{ Pa} < 125 \text{ MPa}$

Obs₂: Para os parafusos das guias lineares do apoio da mesa, calcula-se adicionando mais parafusos, logo a solicitação mecânica será menor.

Obs₃: Para os parafusos da chapa inferior a única solicitação mecânica é o peso da própria chapa, o que é irrelevante.

Cálculo da tensão de cisalhamento para as forças atuantes no eixo x:

Para os parafusos do suporte do Spindle, utilizando-se as Equações 3.34 e 3.29:

$$\Sigma F_x = F_c - 8V = 0 \quad (3.34)$$

F_c = 8V

V = 193/8 V = 24,125 N

$$A = \frac{\pi \times D^2}{4} \quad (3.29)$$

$$A = \pi \times (5,5 \times 10^{-3})^2 / 4 = 2,375 \times 10^{-5} \text{ m}^2$$

$$\tau = 24,125 / 2,375 \times 10^{-5} = 10,16 \times 10^5 \text{ Pa} < 125 \text{ MPa}$$

F_c = Força de corte

V = Esforço cortante

A = Área da seção transversal do parafuso

D = Diâmetro da seção transversal do parafuso

τ = Tensão de cisalhamento

Cálculo da tensão normal no eixo y para as forças atuantes nos parafusos

Para os parafusos do suporte do Spindle, utilizando-se as Equações 3.35 e 3.29, temos:

$$\Sigma F_x = F_c - 8N = 0 \quad (3.35)$$

$$F_c = 8N$$

$$N = 193/8 \quad N = 24,125 \text{ N}$$

$$A = \frac{\pi \times D^2}{4} \quad (3.29)$$

$$A = \pi \times (5,5 \times 10^{-3})^2 / 4 = 2,375 \times 10^{-5} \text{ m}^2$$

$$\sigma = 24,125 / 2,375 \times 10^{-5} = 10,16 \times 10^5 < 210 \text{ MPa}$$

F_c = Força de corte

N = Esforço normal

A = Área da seção transversal do parafuso

D = Diâmetro da seção transversal do parafuso

σ = Tensão normal

Cálculo da tensão normal para as chapas

$$\sigma = Mc/I$$

M = Momento fletor

c = altura da linha neutra à superfície, na seção transversal

I = Momento de Inércia

Para o suporte do spindle (força no eixo z), utilizando-se a Equação 3.36, temos:

$$\Sigma F_z = N - P - F_a = 0 \quad (3.36)$$

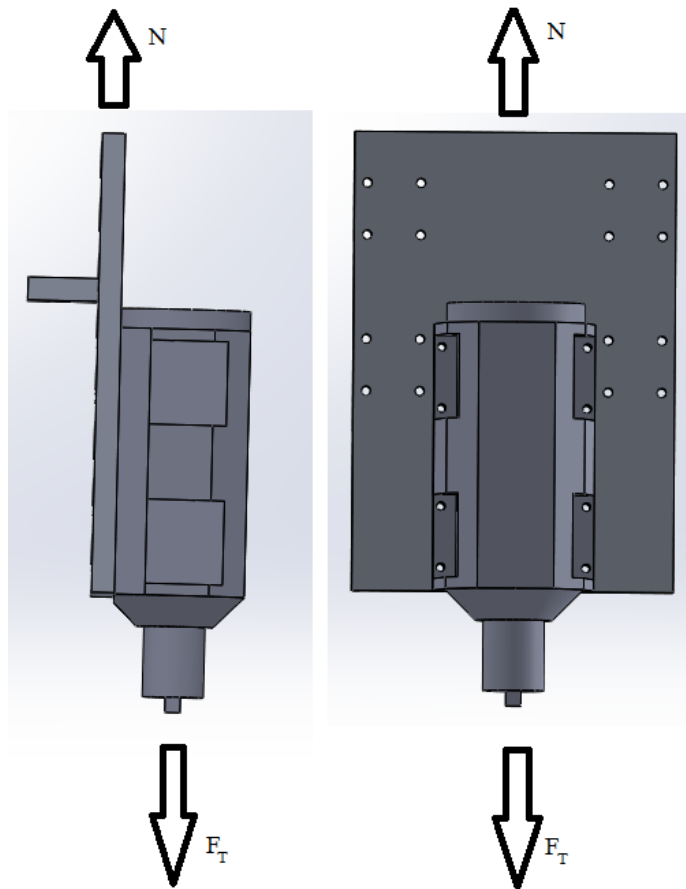


Figura 49: Diagrama de corpo livre para as forças atuantes no eixo Z do suporte do spindle

$$N = P + F_a$$

$$F_T = N = 50 + 34,3 = 84,3 \text{ N}$$

$$y = 40 + 7,5 = 47,5 \times 10^{-3} \text{ m}$$

$$M_x = 47,5 \times 10^{-3} \times 84,3 = 4,0 \text{ N.m}$$

Com isso, temos que as tensões presentes no suporte do spindle são as na Figura 50, os deslocamentos na Figura 51 e as deformações na Figura 52 para as forças atuantes no eixo Z.

Nome do modelo: Montagem4

Nome do estudo: Estudo 2

Tipo de plotagem: análise estática tensão nodal Tensão1

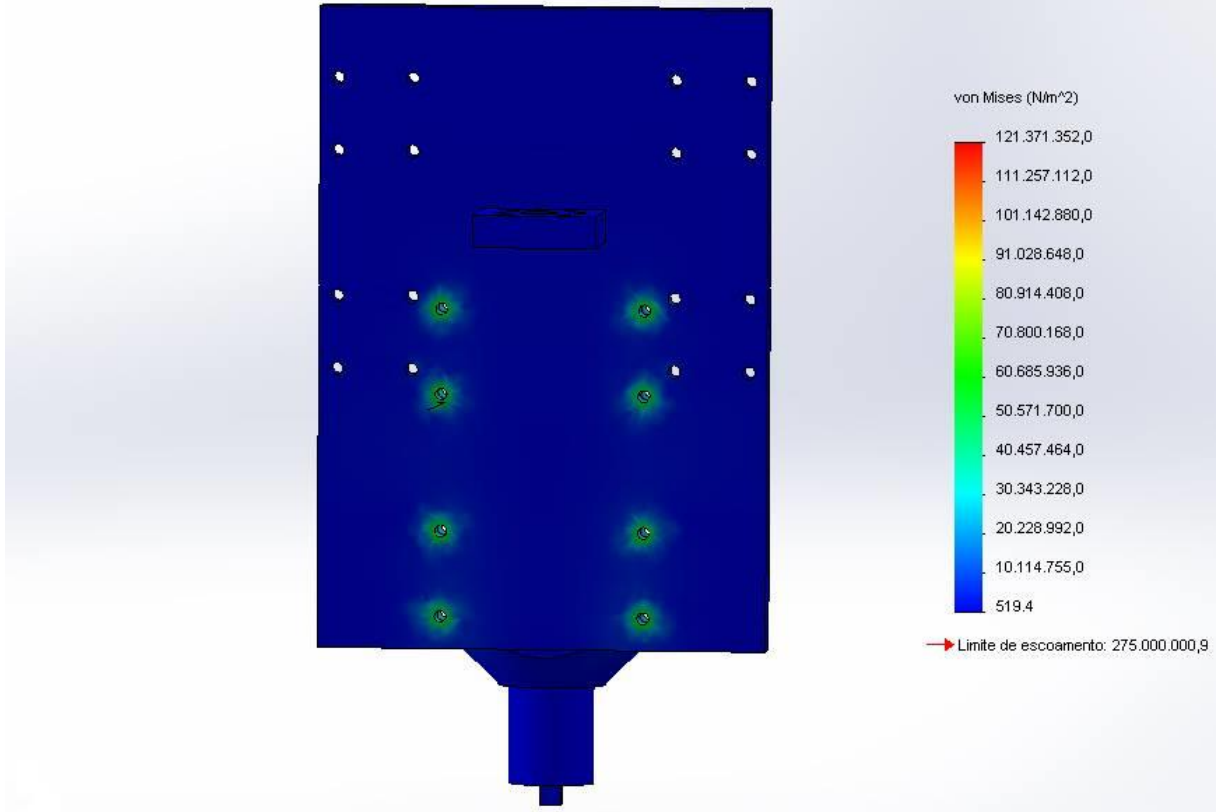


Figura 50: Tensões presentes no suporte do spindle (Força atuante no eixo Z)

Nome do modelo: Montagem4
Nome do estudo: Estudo 2
Tipo de plotagem: Deslocamento estático Deslocamento1
Escala de distorção: 1

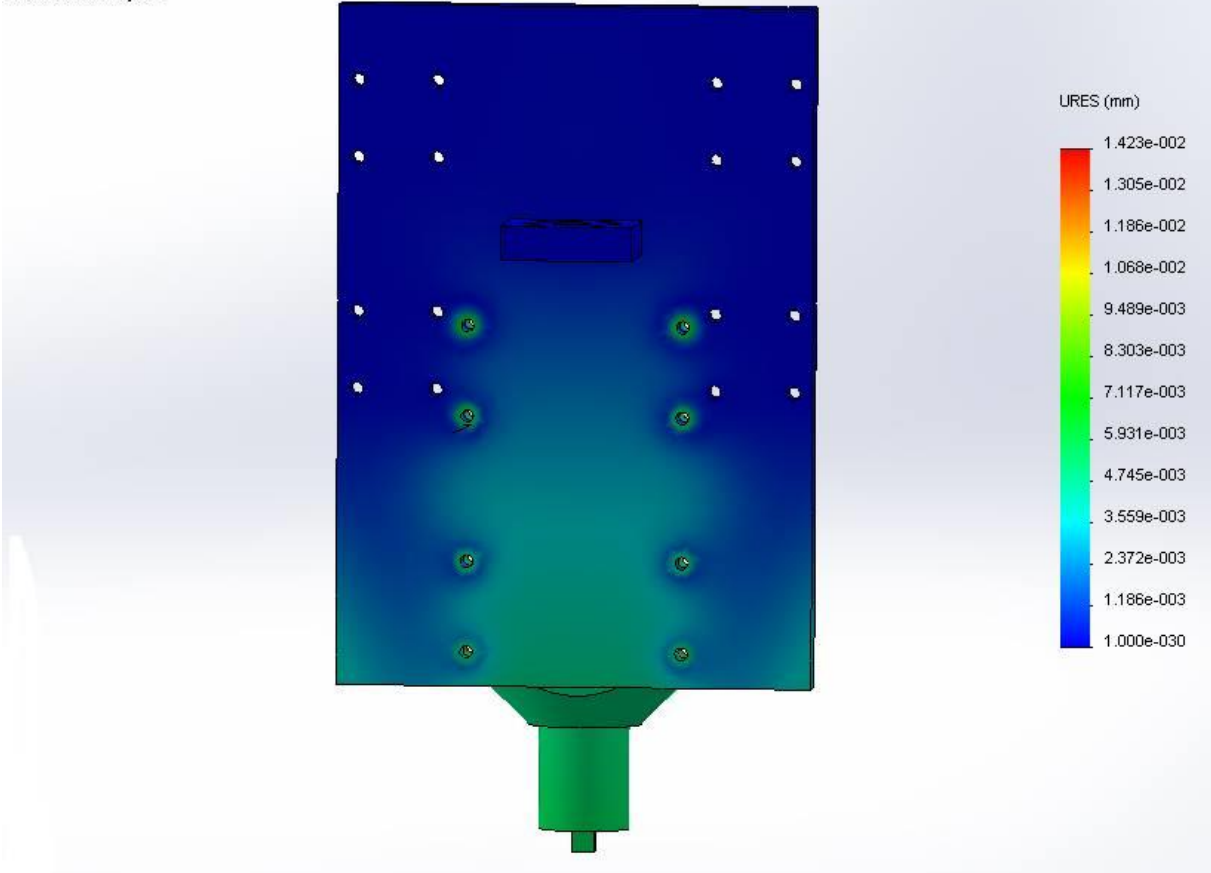


Figura 51: Deslocamentos presentes no suporte do spindle (Força atuante no eixo Z)

Nome do modelo: Montagem4
 Nome do estudo: Estudo 2
 Tipo de plotagem: Deformação estática Deformação1
 Escala de distorção: 1

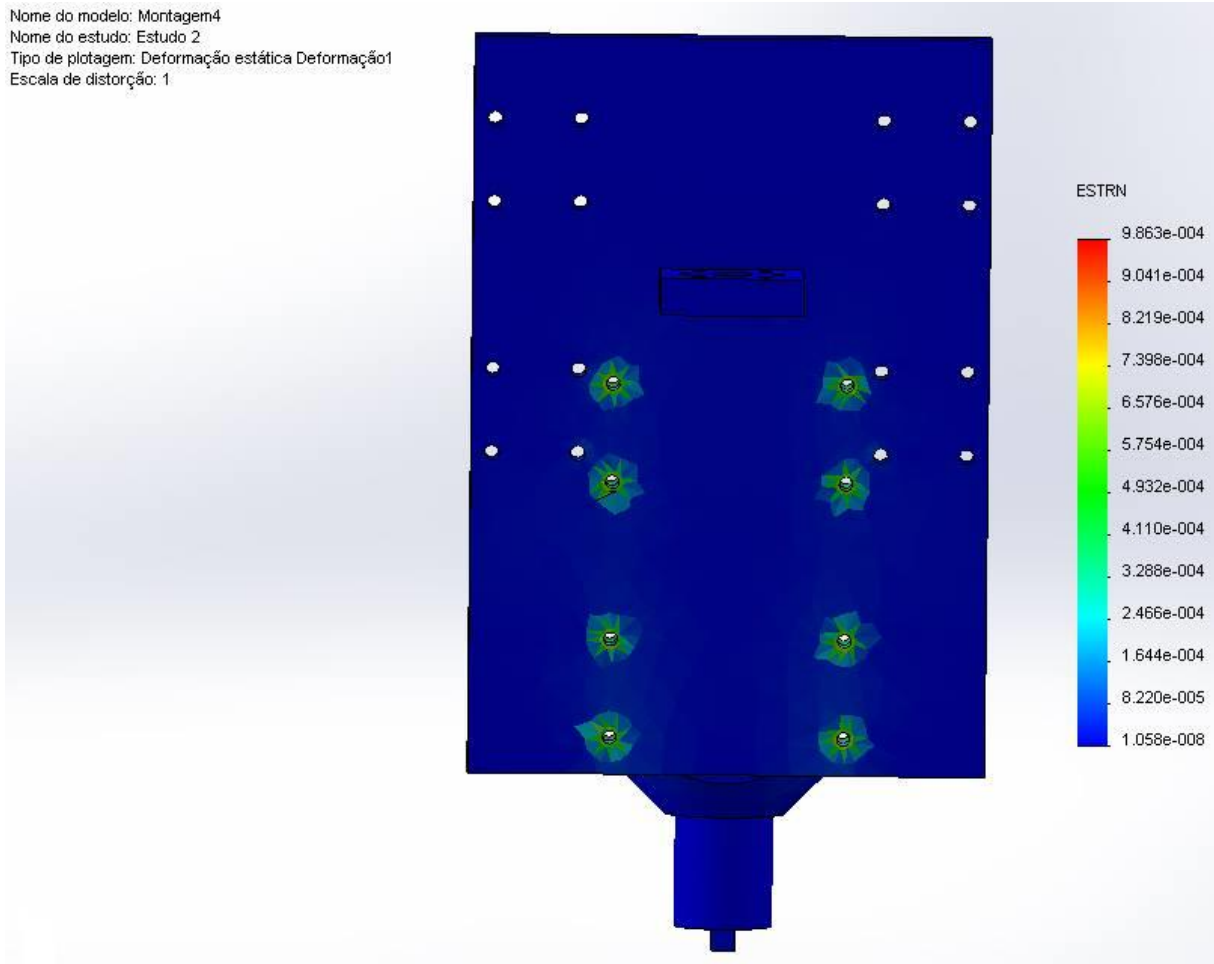


Figura 52: Deformações presentes no suporte do spindle (Força atuante no eixo Z)

Para o suporte do spindle (força no eixo x), utilizando-se a Equação 3.37, temos:

$$\Sigma F_x = N - F_c = 0 \quad (3.37)$$

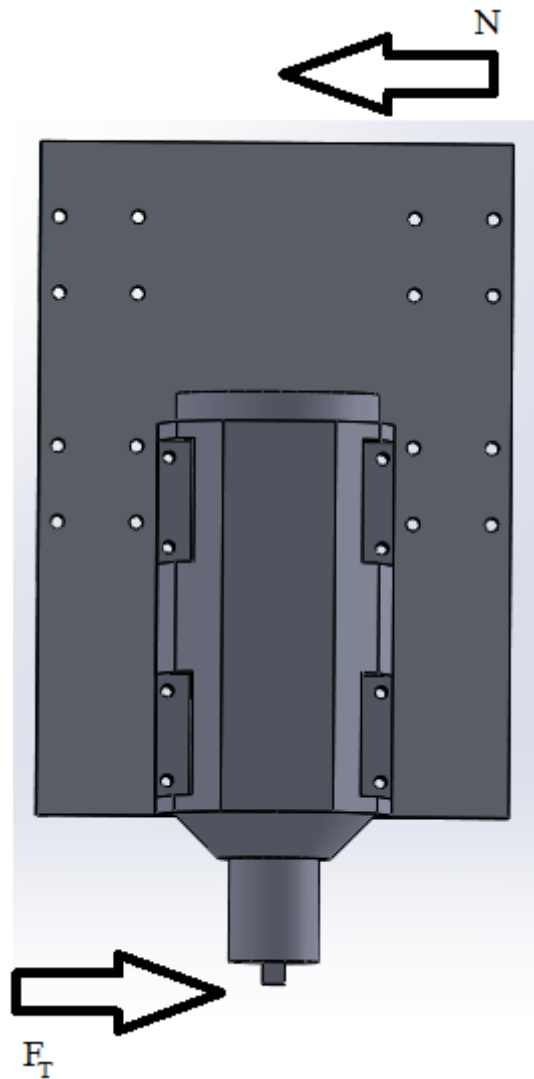


Figura 53: Diagrama de corpo livre para as forças atuantes no eixo X do suporte do spindle

$$F_T = F_c$$

$$F_T = 193 \text{ N}$$

$$z = 216 \times 10^{-3} \text{ m}$$

$$M_y = 216 \times 10^{-3} \times 193 = 41,69 \text{ N.m}$$

Com isso, temos que as tensões presentes no suporte do spindle são as na Figura 54, os deslocamentos na Figura 55 e as deformações na Figura 56 para a força atuante no eixo X.

Nome do modelo: Montagem4
Nome do estudo: Estudo 3
Tipo de plotagem: análise estática tensão nodal Tensão1

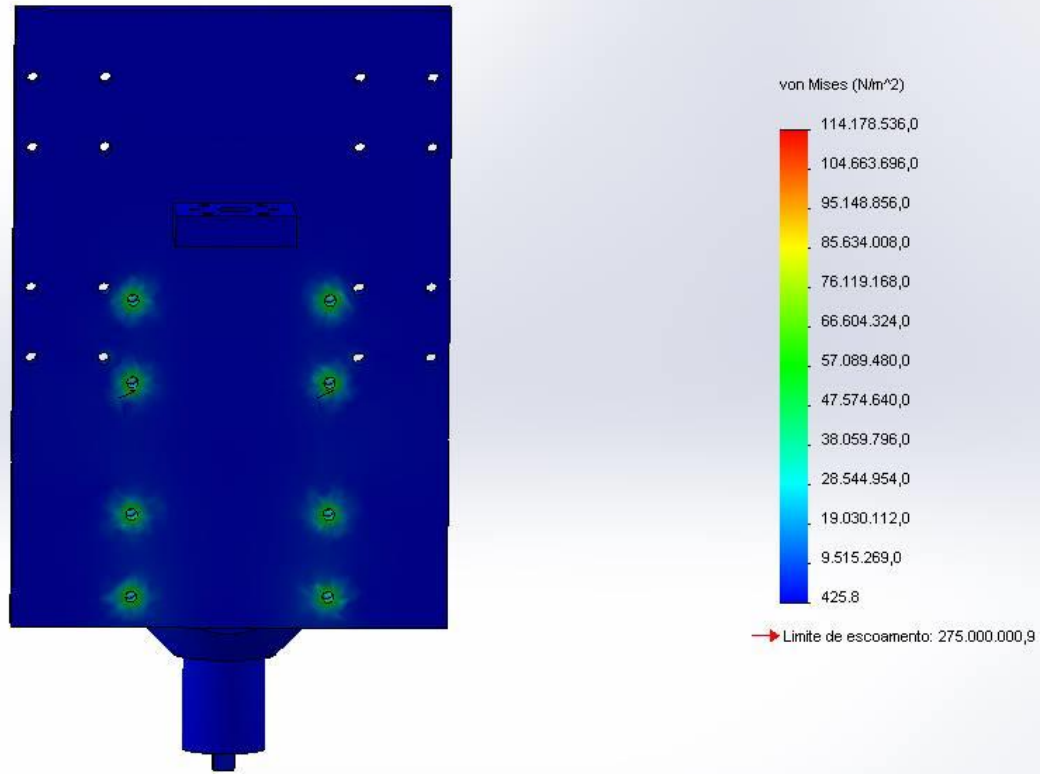


Figura 54: Tensões presentes no suporte do spindle (Força atuante no eixo X)

Nome do modelo: Montagem4
Nome do estudo: Estudo 3
Tipo de plotagem: Deslocamento estático Deslocamento1
Escala de distorção: 1

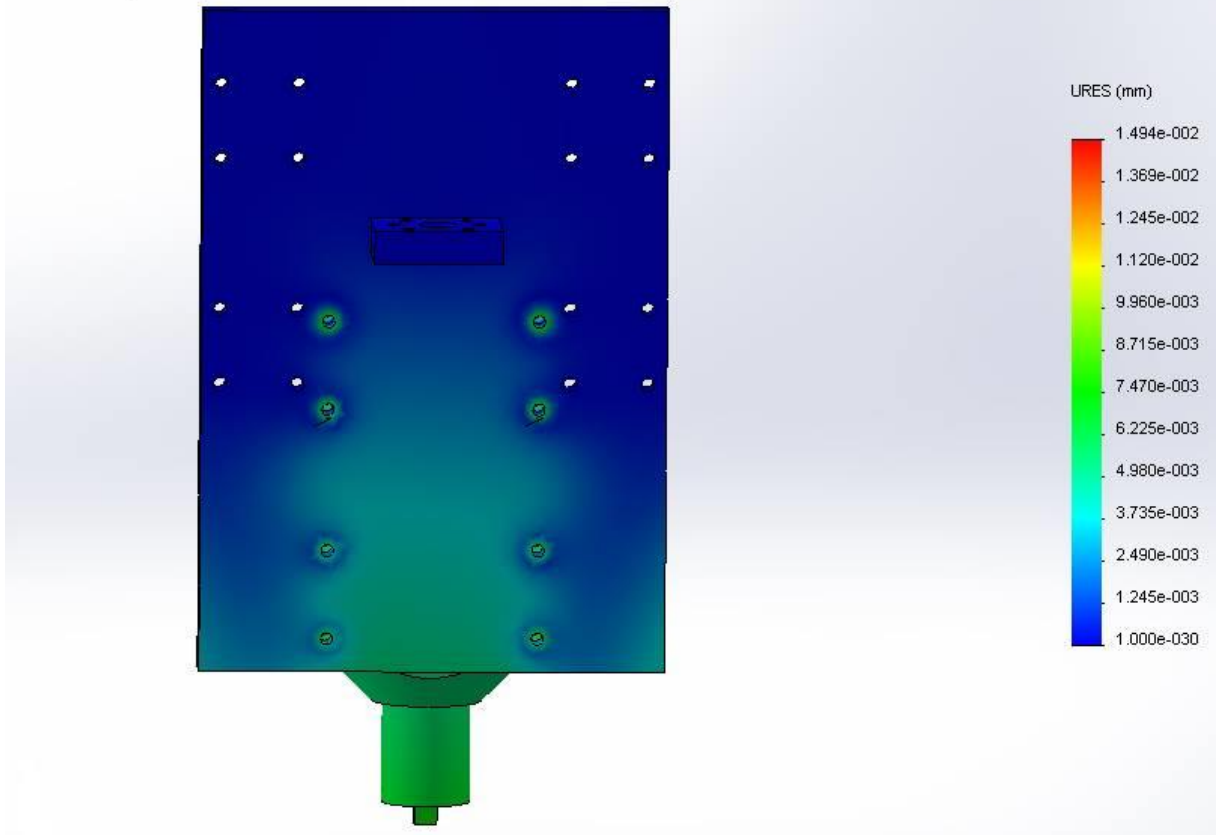


Figura 55: Deslocamentos presentes no suporte do spindle (Força atuante no eixo X)

Nome do modelo: Montagem4
 Nome do estudo: Estudo 3
 Tipo de plotagem: Deformação estática Deformação1
 Escala de distorção: 1

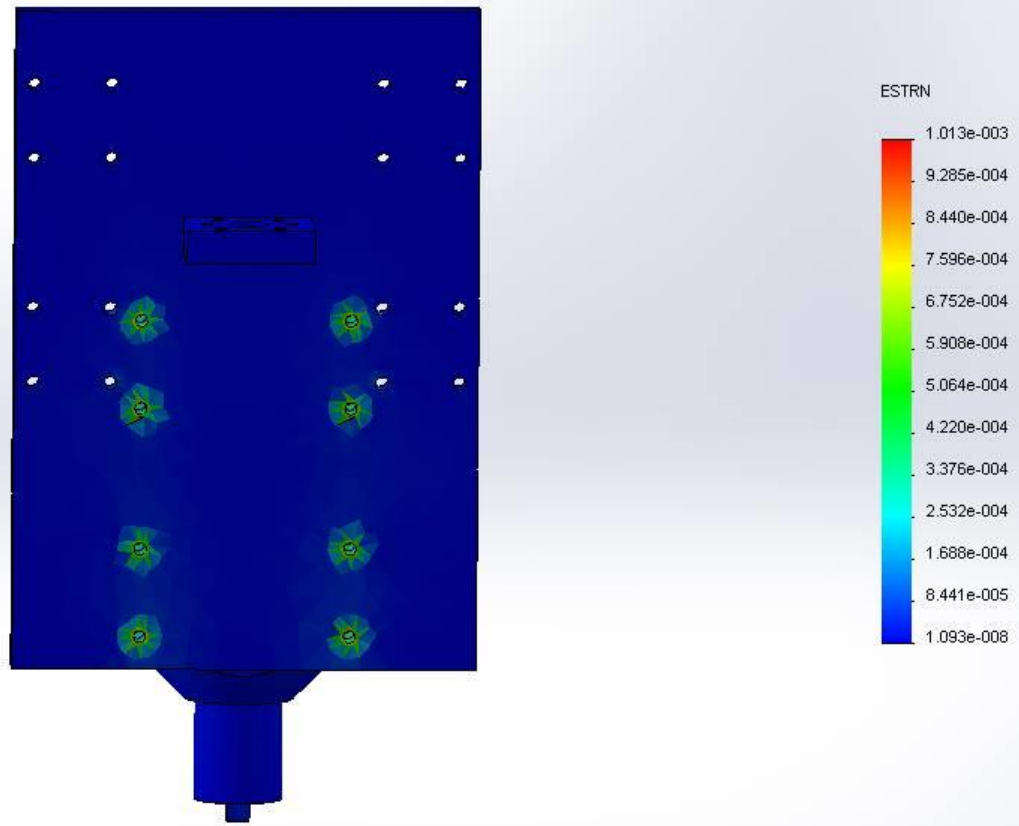


Figura 56: Deformações presentes no suporte do spindle (Força atuante no eixo X)

Para o suporte do spindle (força no eixo y), utilizando-se a Equação 3.38, temos:

$$\Sigma F_y = N - F_c = 0 \quad (3.38)$$

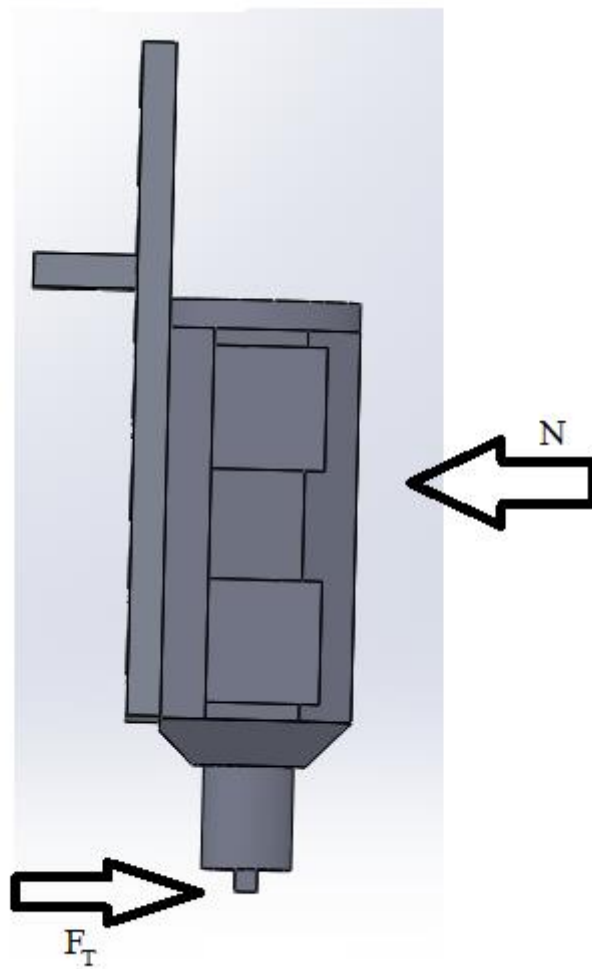


Figura 57: Diagrama de corpo livre para as forças atuantes no eixo Y do suporte do spindle

$$F_T = N = 193 \text{ N}$$

$$z = 216 \times 10^{-3} \text{ m}$$

$$M_x = 216 \times 10^{-3} \times 193 = 41,69 \text{ N.m}$$

Com isso, temos que as tensões presentes no suporte do spindle são as na Figura 58, os deslocamentos na Figura 59 e as deformações na Figura 60 para a força atuante no eixo Y.

Nome do modelo: Montagem4
Nome do estudo: Estudo 3
Tipo de plotagem: análise estática tensão nodal Tensão1

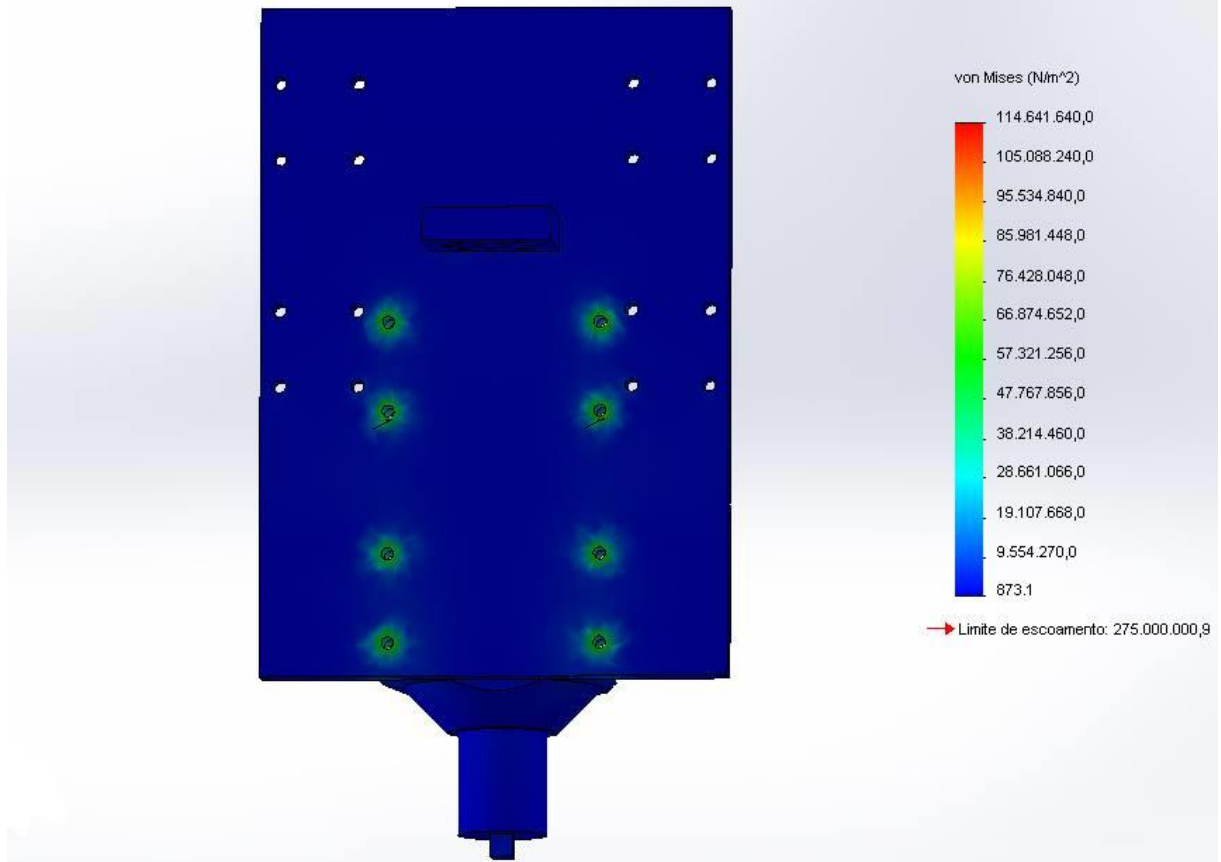


Figura 58: Tensões presentes no suporte do spindle (Força atuante no eixo Y)

Nome do modelo: Montagem4
Nome do estudo: Estudo 3
Tipo de plotagem: Deslocamento estático Deslocamento1
Escala de distorção: 1

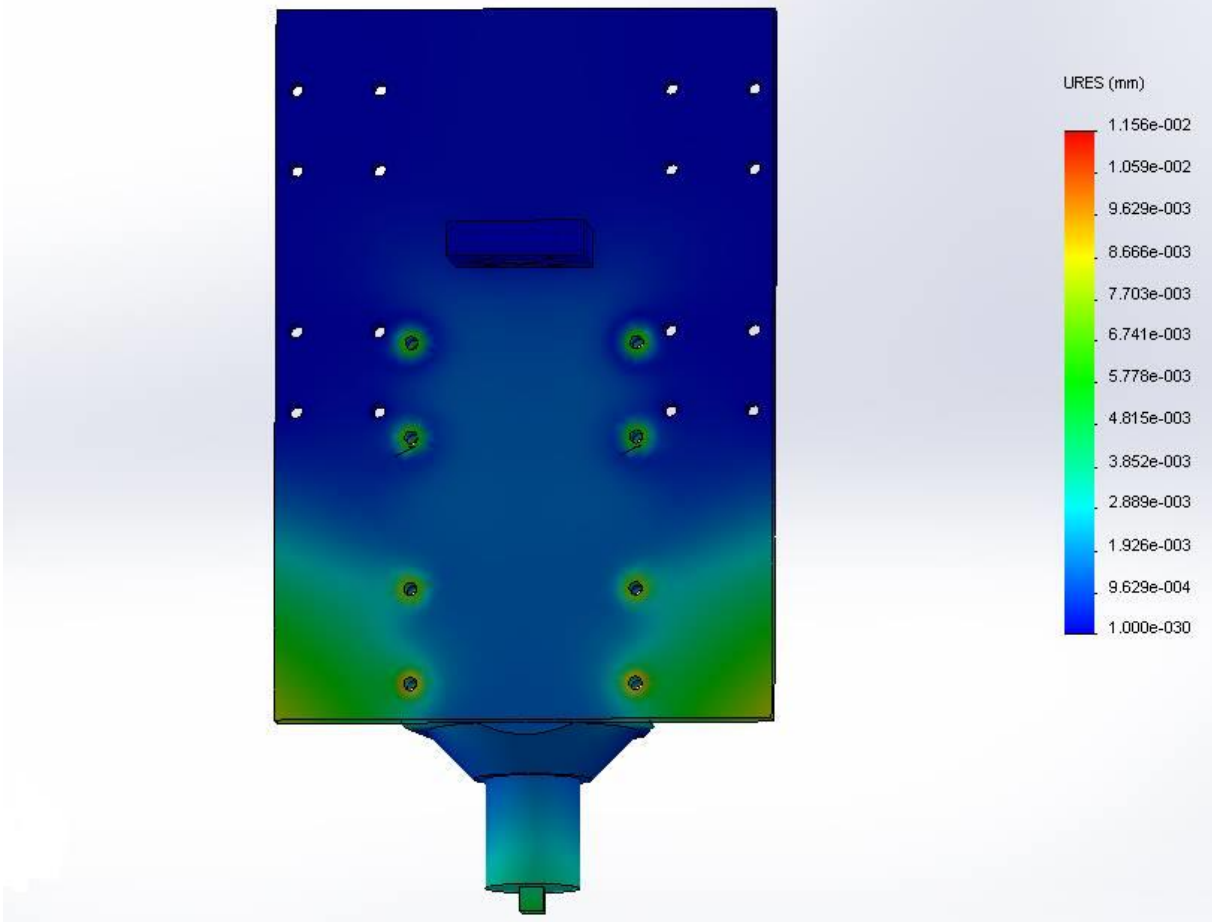


Figura 59: Deslocamentos presentes no suporte do spindle (Força atuante no eixo Y)

Nome do modelo: Montagem4
 Nome do estudo: Estudo 3
 Tipo de plotagem: Deformação estática Deformação1
 Escala de distorção: 1

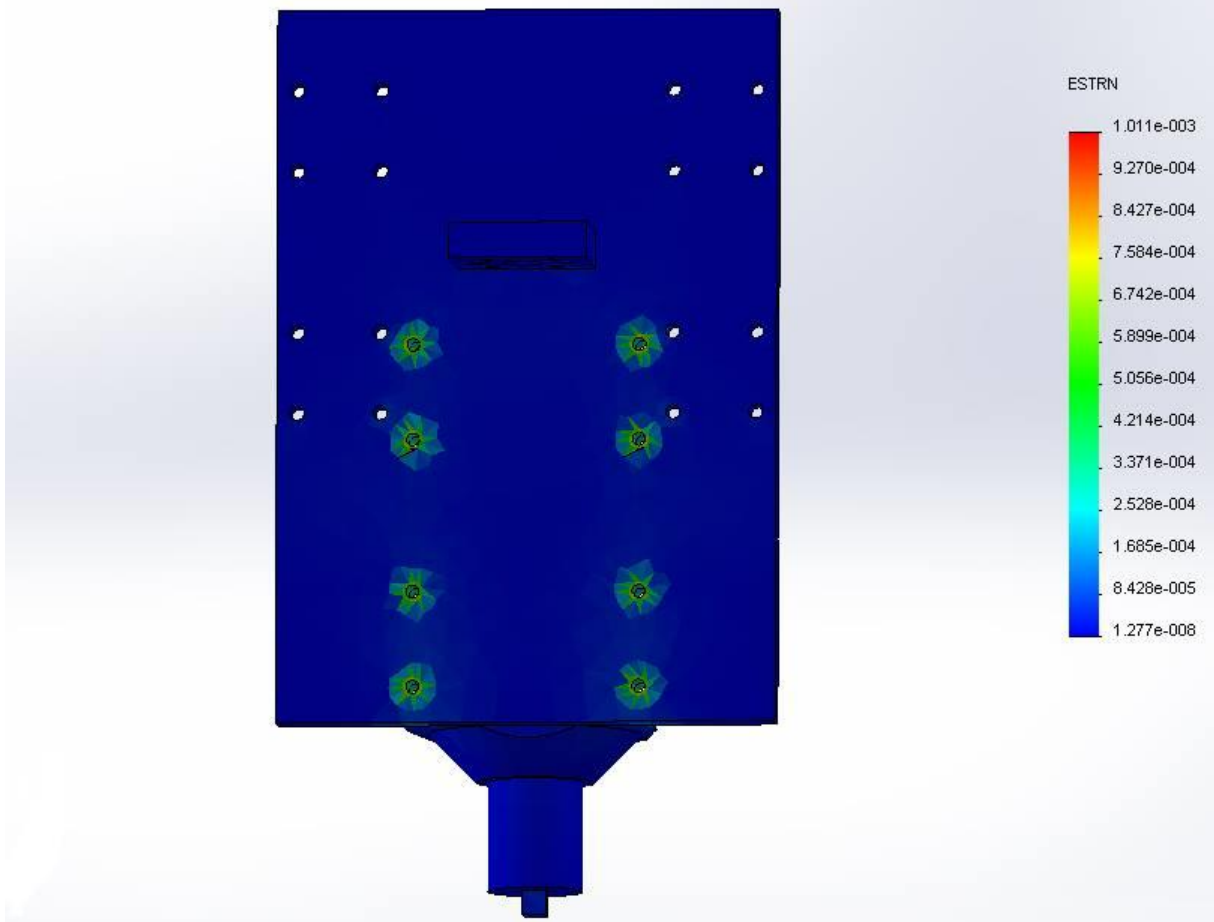


Figura 60: Deformações presentes no suporte do spindle (Força atuante no eixo Y)

Para o apoio da mesa, utilizando-se as Equações 3.39 e 3.40, temos:

$$F_T = P1 + P2 + P3 + F_a \quad (3.39)$$

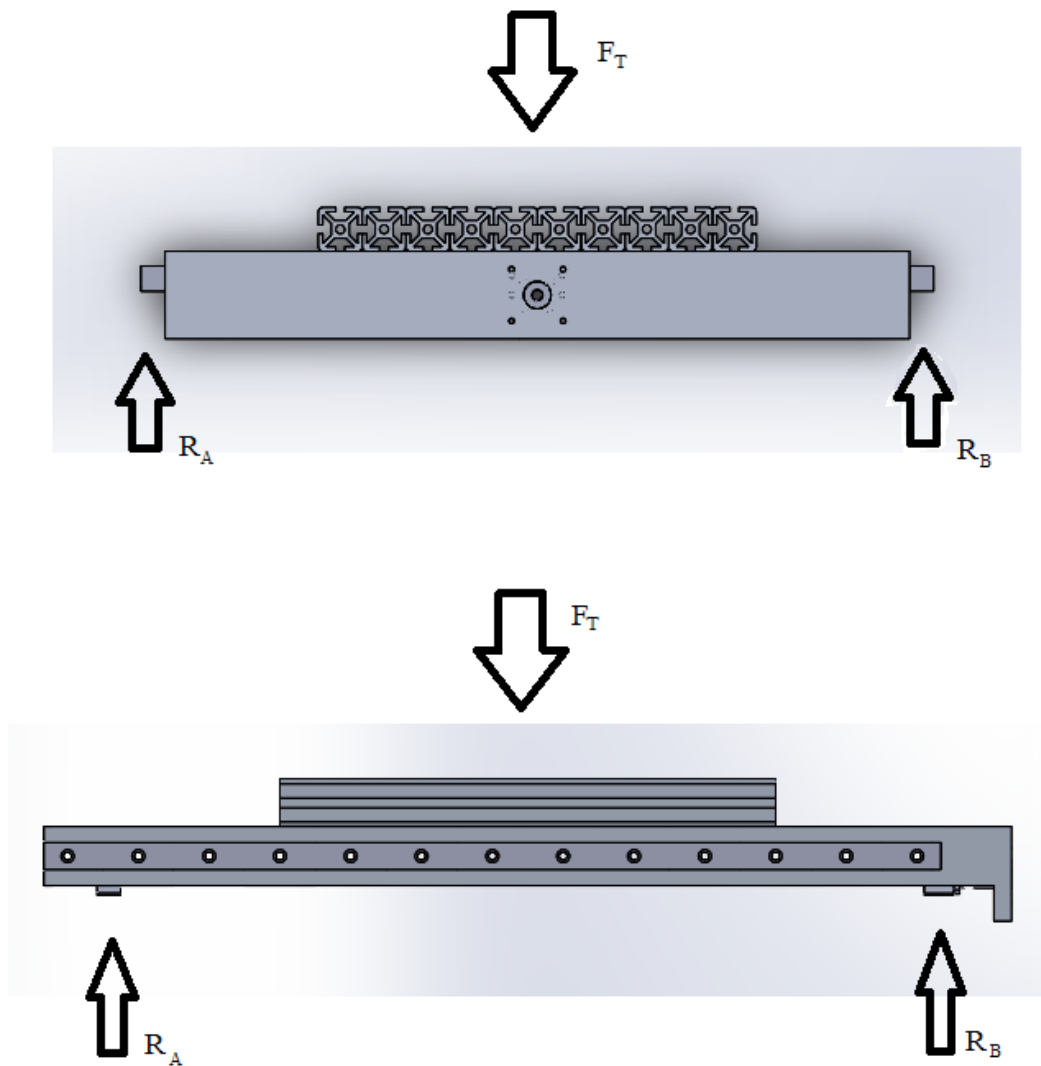


Figura 61: Diagramas de corpo livre para as forças atuantes no eixo Z no conjunto mesa/apoio

P_1 = Peso da carga aplicada = 98,1 N

P_2 = Peso das 10 barras extrudadas = 91,43 N

P_3 = Peso do apoio da mesa = 408,47 N

F_a = Força de avanço = 34,3 N

F_T = 632,3 N

$R_A = R_B$

$$\Sigma F_Z = F_T - 2R_A = 0 \quad (3.40)$$

$$F_T = 2R_A = 632,3/2 = 316,15 \text{ N}$$

$$y = 410 \times 10^{-3} \text{ m}$$

$$M_x = 410 \times 10^{-3} \times 316,15 = 129,62 \text{ N.m}$$

$$x = 340 \times 10^{-3} \text{ m}$$

$$M_y = 340 \times 10^{-3} \times 632,3 = 214,98 \text{ N.m}$$

Com isso, temos que as tensões presentes no conjunto mesa/apoio são as nas Figuras 62 e 63, os deslocamentos nas Figura 64 e 65 e as deformações na Figura 66 e 67.

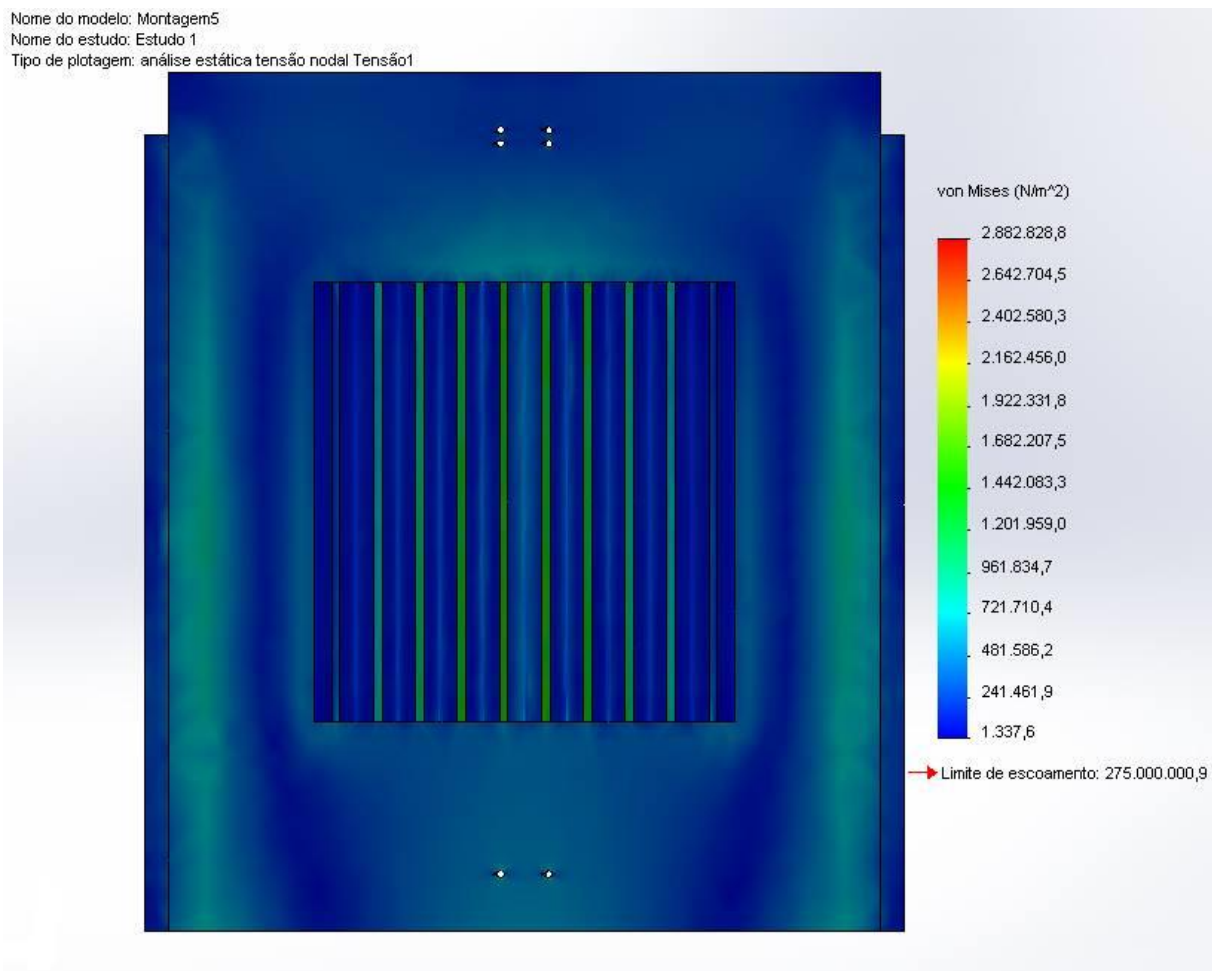


Figura 62: Tensões presentes no conjunto mesa/apoio (Força atuante no eixo Z)

Nome do modelo: Montagem5
Nome do estudo: Estudo 1
Tipo de plotagem: análise estática tensão nodal Tensão1

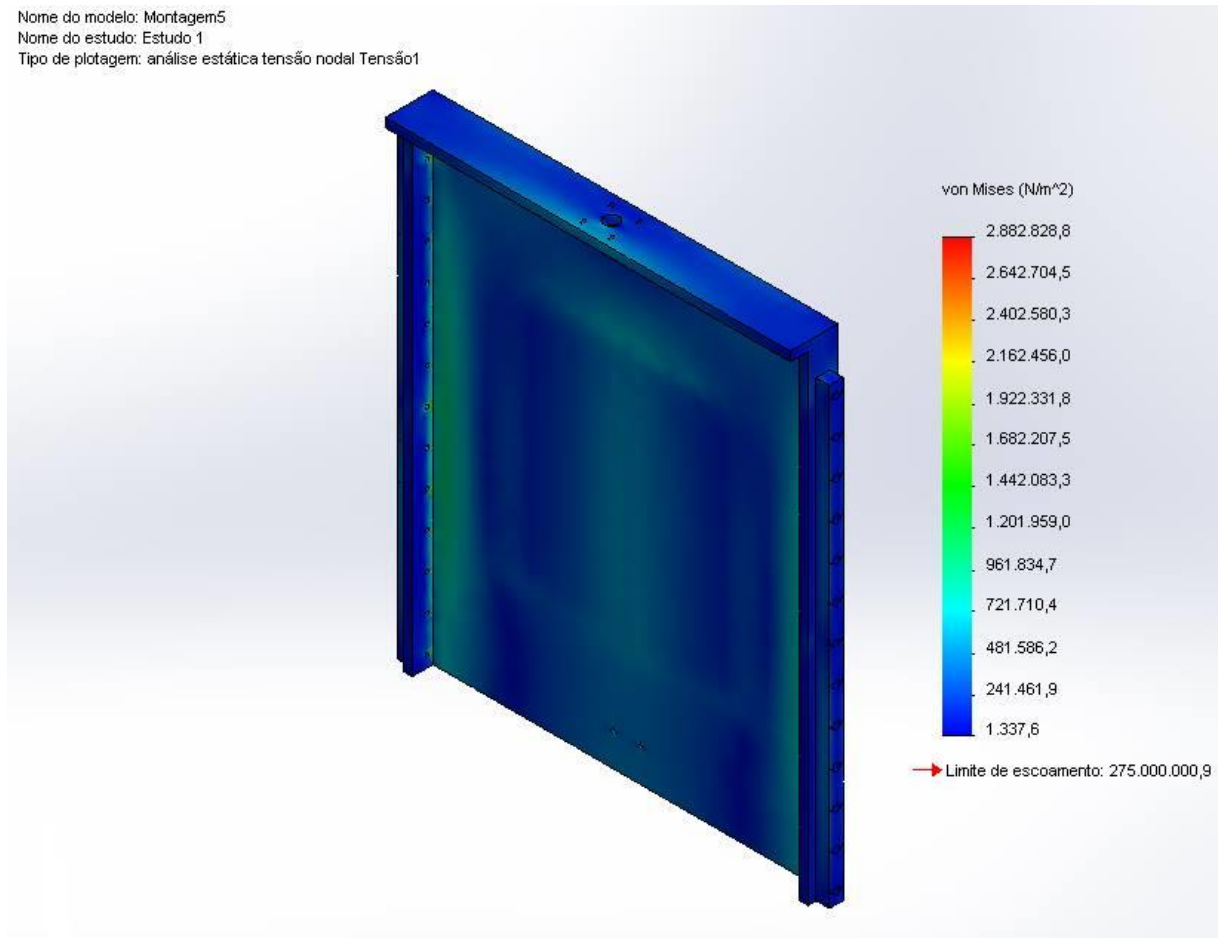


Figura 63: Tensões presentes no conjunto mesa/apoio (Força atuante no eixo Z)

Nome do modelo: Montagem5

Nome do estudo: Estudo 1

Tipo de plotagem: Deslocamento estático Deslocamento1

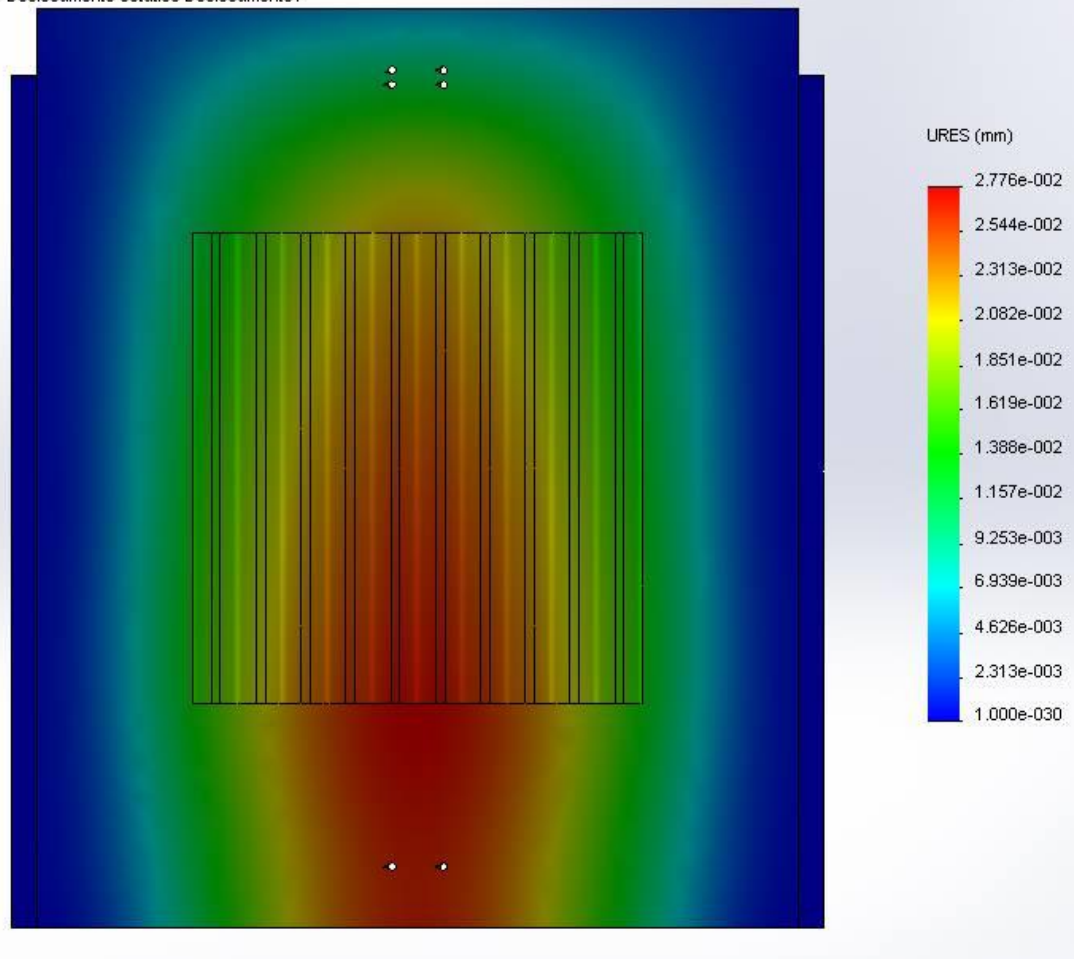


Figura 64: Deslocamentos presentes no conjunto mesa/apoio (Força atuante no eixo Z)

Nome do modelo: Montagem5
Nome do estudo: Estudo 1
Tipo de plotagem: Deslocamento estático Deslocamento1
Escala de distorção: 2954.16

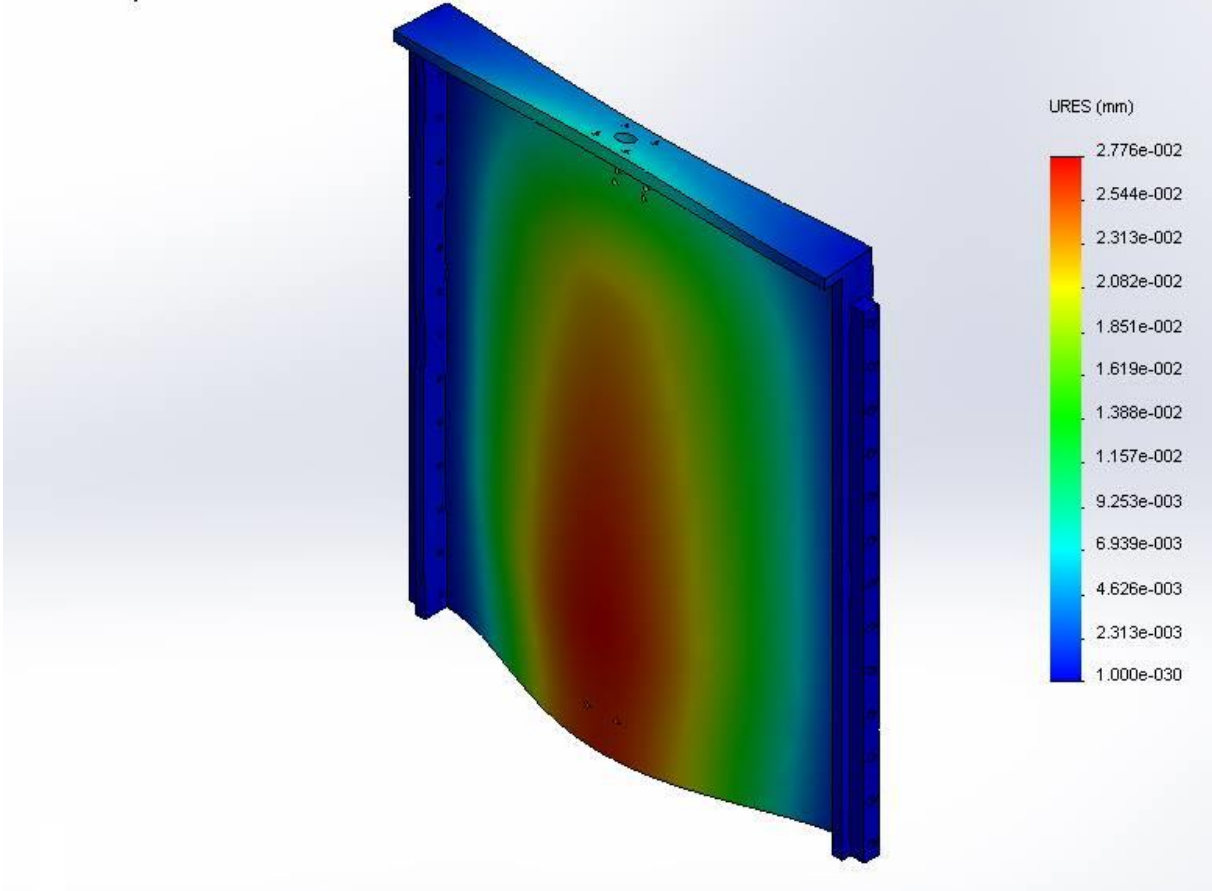


Figura 65: Deslocamentos presentes no conjunto mesa/apoio (Força atuante no eixo Z)

Nome do modelo: Montagem5

Nome do estudo: Estudo 1

Tipo de plotagem: Deformação estática Deformação1

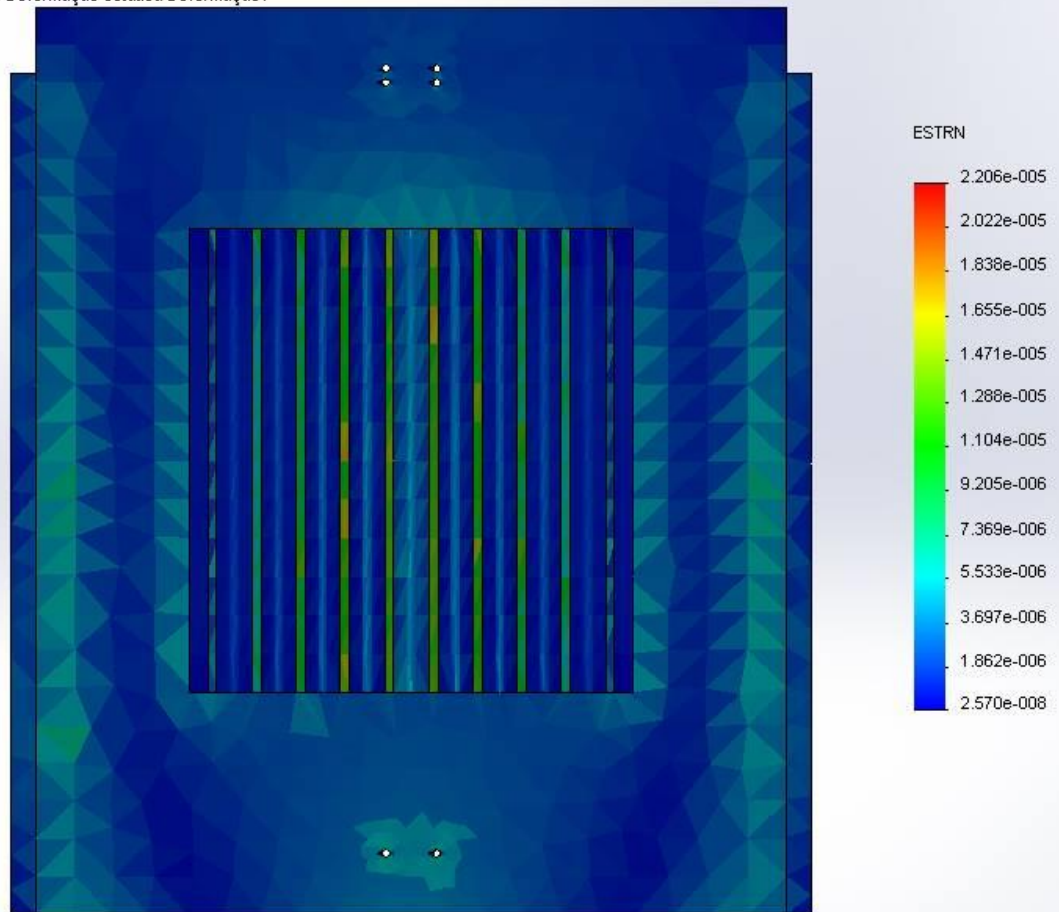


Figura 66: Deformações presentes no conjunto mesa/apoio (Força atuante no eixo Z)

Nome do modelo: Montagem5
 Nome do estudo: Estudo 1
 Tipo de plotagem: Deformação estática Deformação1
 Escala de distorção: 2954.16

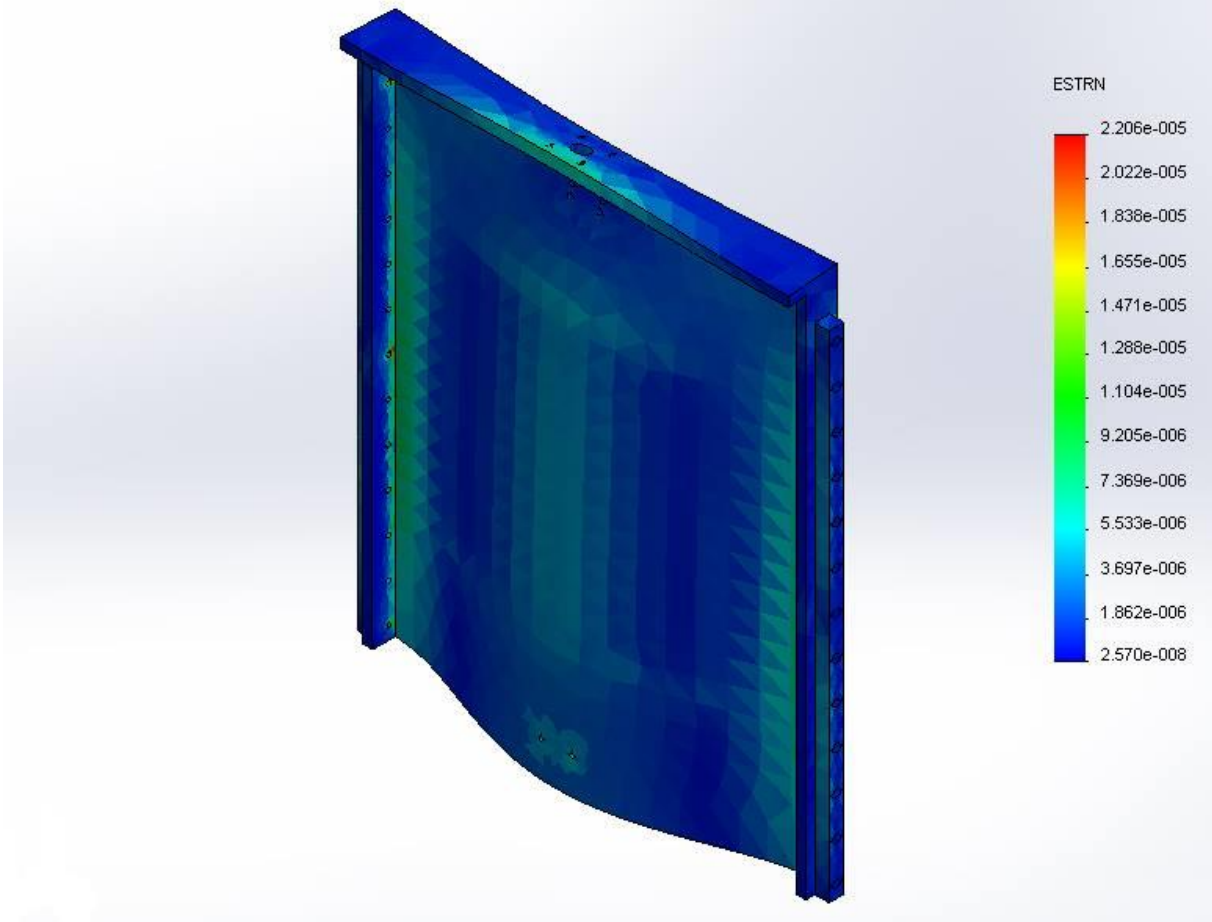


Figura 67: Deformações presentes no conjunto mesa/apoio (Força atuante no eixo Z)

Para as chapas laterais, utilizando-se as Equações 3.41 e 3.42, temos:

$$F_T = P1 + P2 + P3 + P4 + F_a \quad (3.41)$$

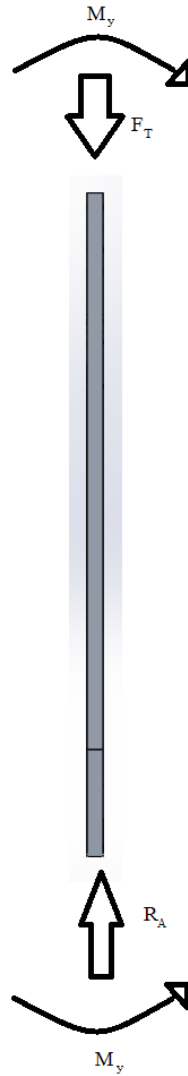


Figura 68: Diagrama de corpo livre para as forças atuantes no eixo Z na chapa lateral

F_a = Força de avanço = 34,3 N

P_1 = Peso do Spindle = 50 N

P_2 = Peso do Suporte do Spindle = 25,51 N

P_3 = Peso da gaveta do Spindle = 57,88 N

P_4 = Peso da chapa do fundo = 49,54 N

F_T = 217,23 N

$$\Sigma F_z = F_T - N = 0 \quad (3.42)$$

$F_T = N = 217,23$ N

$$M_y = 387,5 \times 10^{-3} \times 217,23 = 84,18 \text{ N.m}$$

$$x = 387,5 \times 10^{-3}$$

Com isso, temos que as tensões presentes na chapa lateral são as na Figura 69, os deslocamentos na Figura 70 e as deformações na Figura 71.

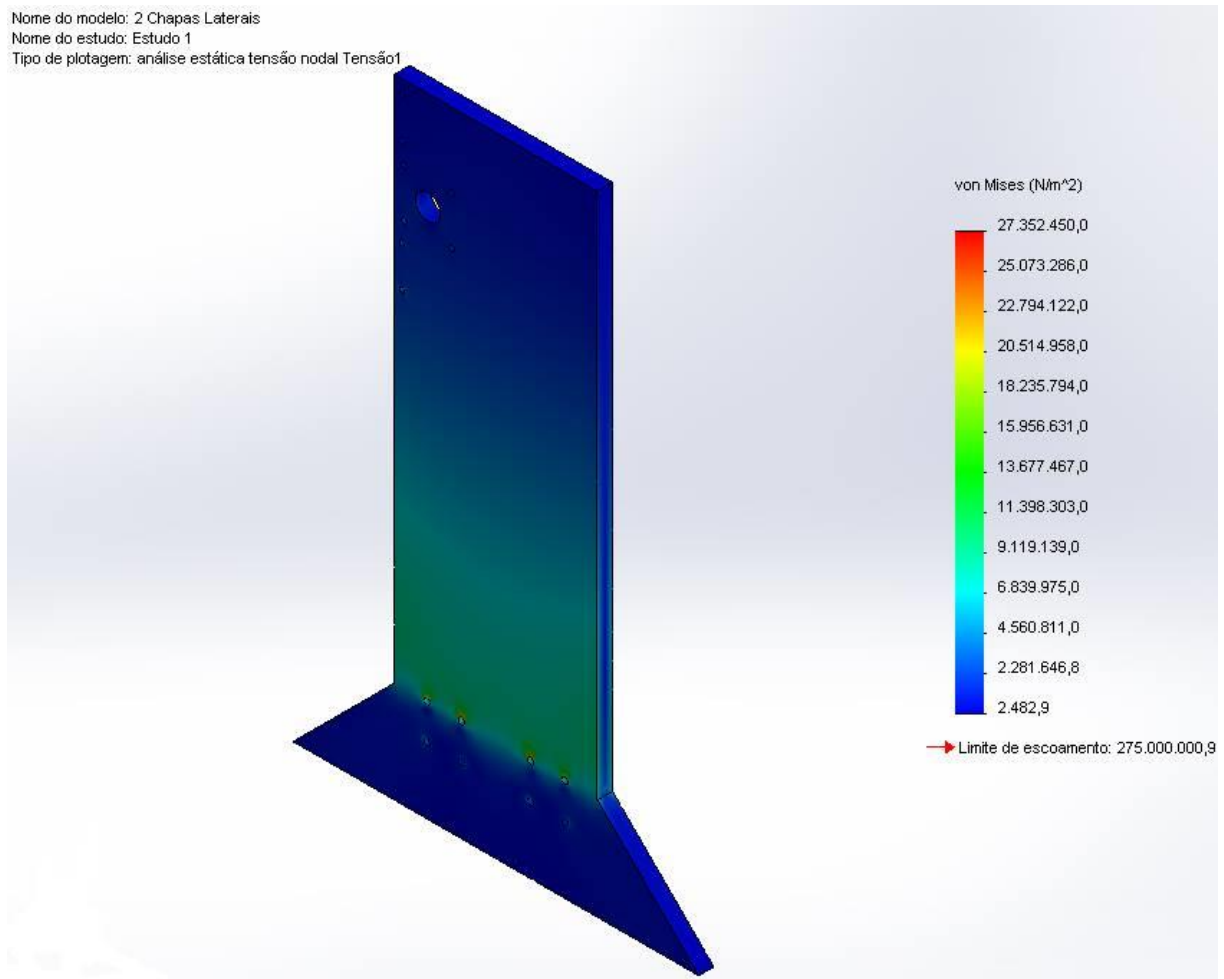


Figura 69: Tensões presentes na chapa lateral com furo (Força atuante no eixo Z)

Nome do modelo: 2 Chapas Laterais

Nome do estudo: Estudo 1

Tipo de plotagem: Deslocamento estático Deslocamento1

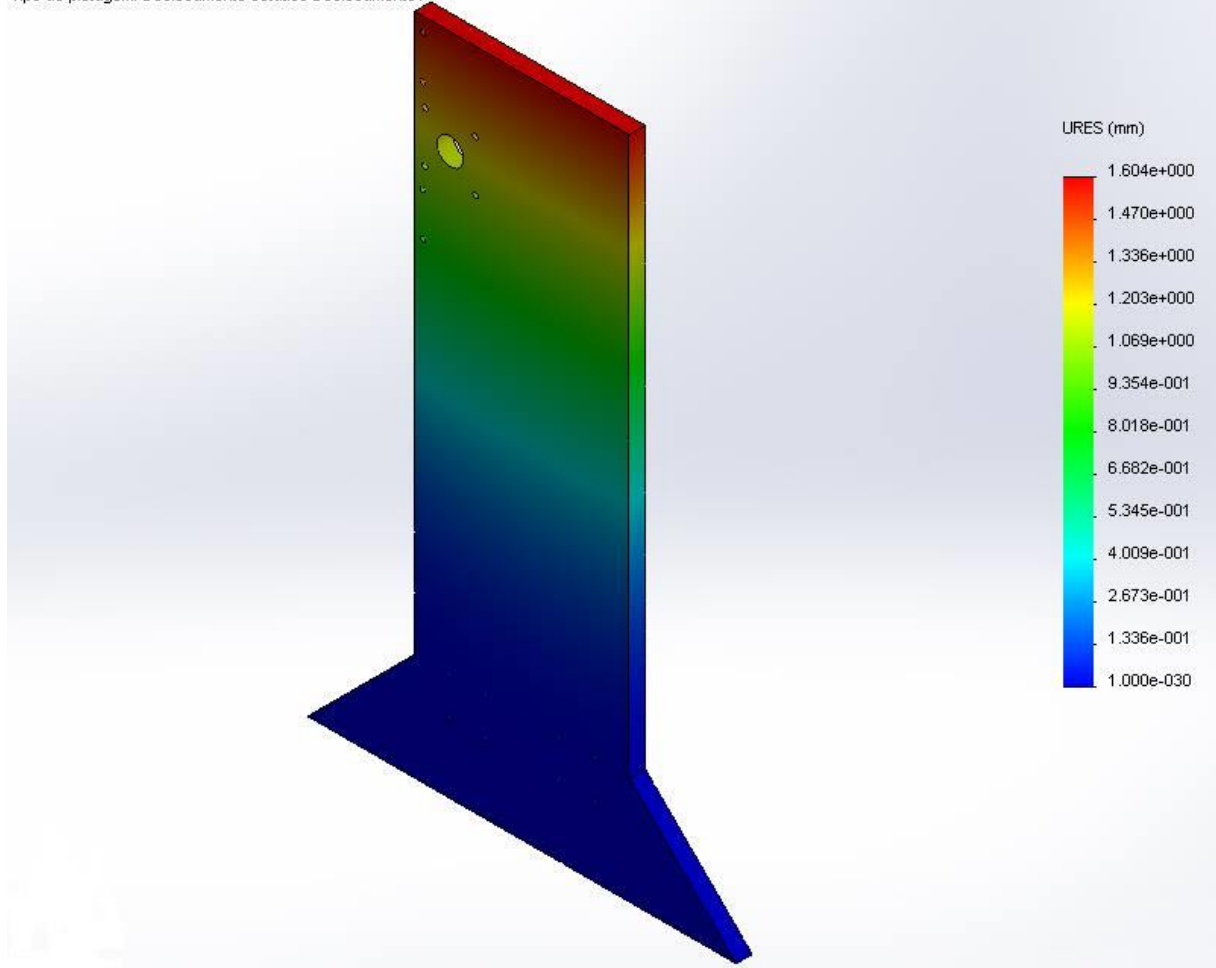


Figura 70: Deslocamentos presentes na chapa lateral com furo (Força atuante no eixo Z)

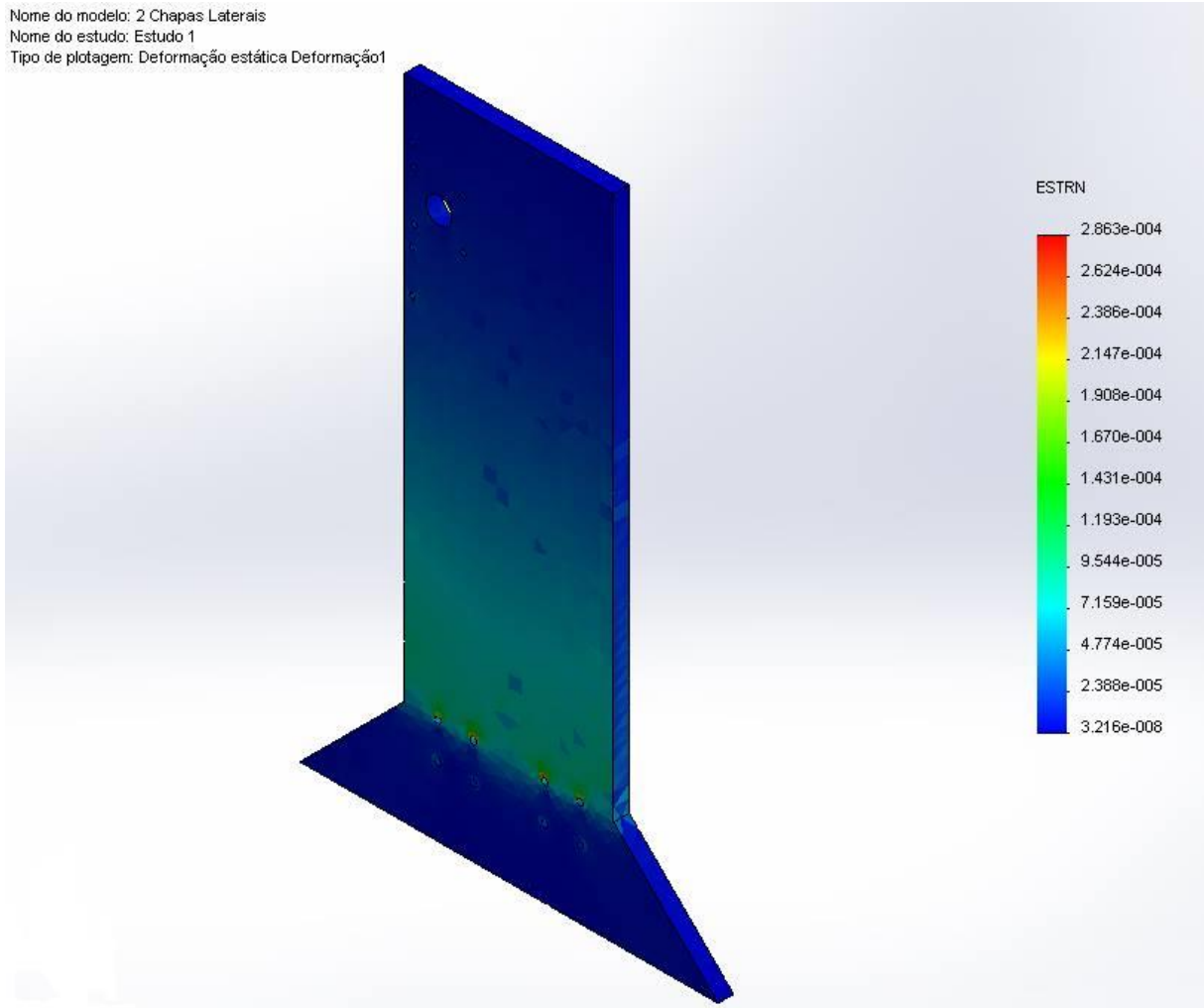


Figura 71: Deformações presentes na chapa lateral com furo (Força atuante no eixo Z)

Para a chapa traseira, utilizando-se as Equações 3.43 e 3.44, temos:

$$F_T = P1 + P2 + P3 + P4 + F_a \quad (3.43)$$

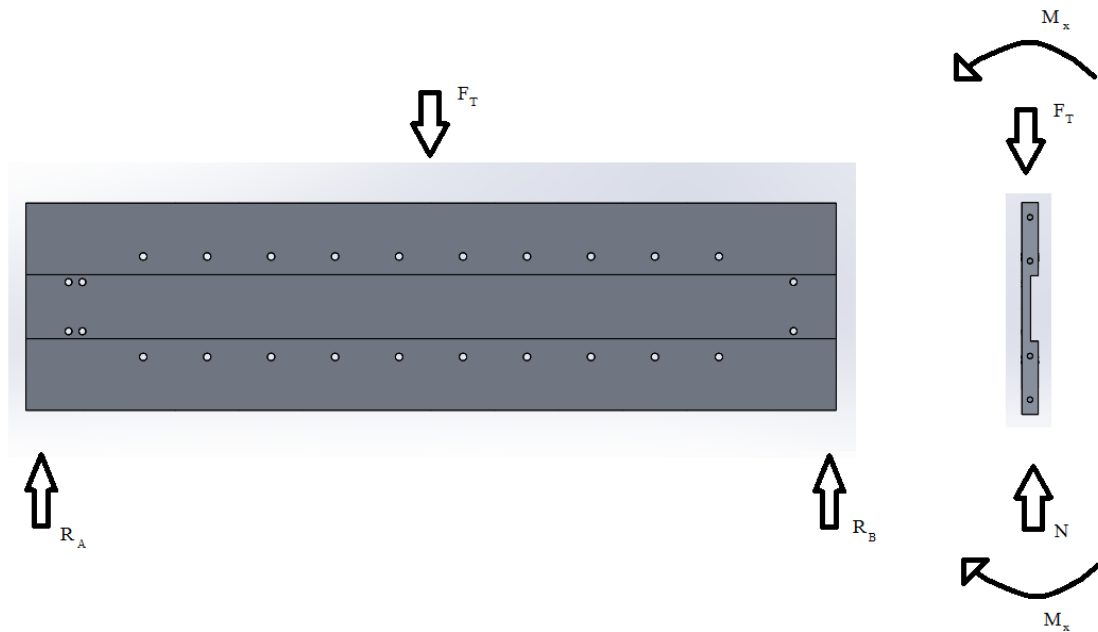


Figura 72: Diagrama de corpo livre para as forças atuantes no eixo Z na chapa do fundo

F_a = Força de avanço = 34,3 N

P_1 = Peso do Spindle = 50 N

P_2 = Peso do Suporte do Spindle = 25,51 N

P_3 = Peso da gaveta do Spindle = 57,88 N

P_4 = Peso da chapa do fundo = 49,54 N

F_T = 217,23 N

$$\Sigma F_Z = F_T - 2R_A = 0 \quad (3.44)$$

$$F_T = 2R_A$$

$$R_A = 217,23/2 = 108,61 \text{ N}$$

$$M_y = 380 \times 10^{-3} \times 108,61 = 41,27 \text{ N.m}$$

$$x = 380 \times 10^{-3} \text{ m}$$

$$M_x = 182 \times 10^{-3} \times 167,69 = 30,52 \text{ N.m}$$

$$y = 182 \times 10^{-3} \text{ m}$$

Com isso, temos que as tensões presentes na chapa do fundo são as na Figura 73, os deslocamentos na Figura 74 e as deformações na Figura 75.

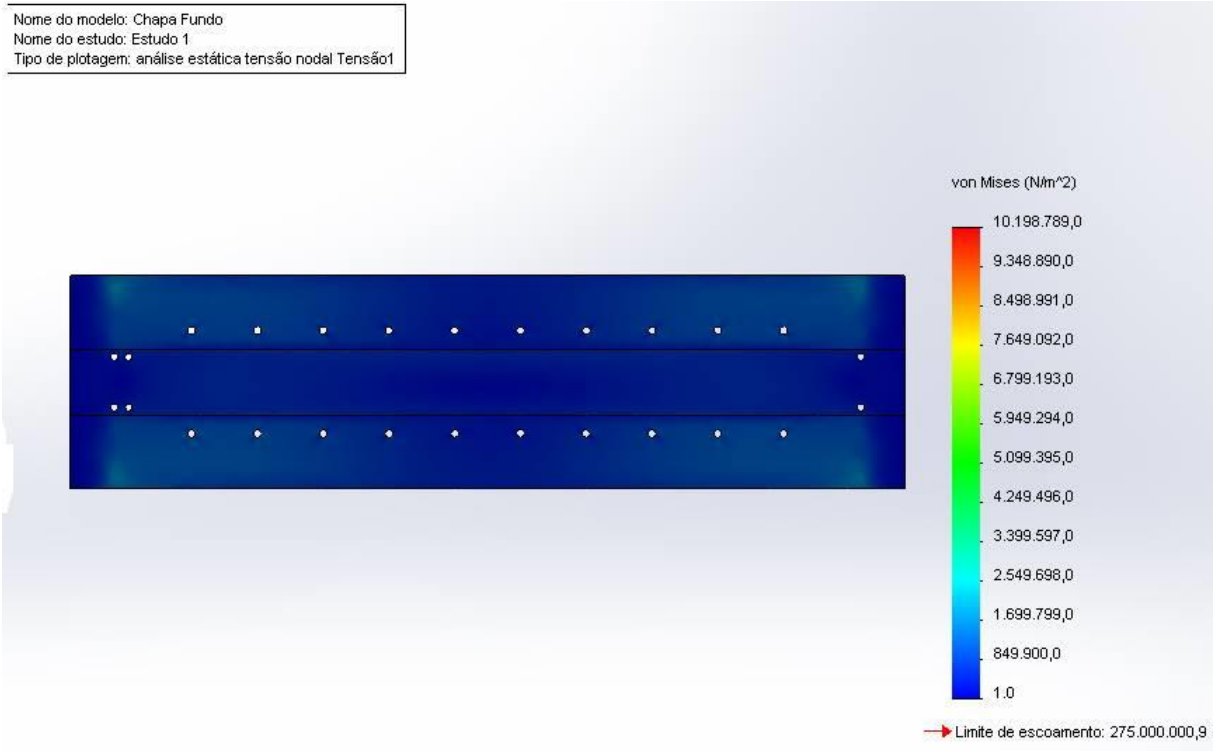


Figura 73: Tensões presentes na chapa do fundo (Força atuante no eixo Z)

Nome do modelo: Chapa Fundo
 Nome do estudo: Estudo 1
 Tipo de plotagem: Deslocamento estático Deslocamento1

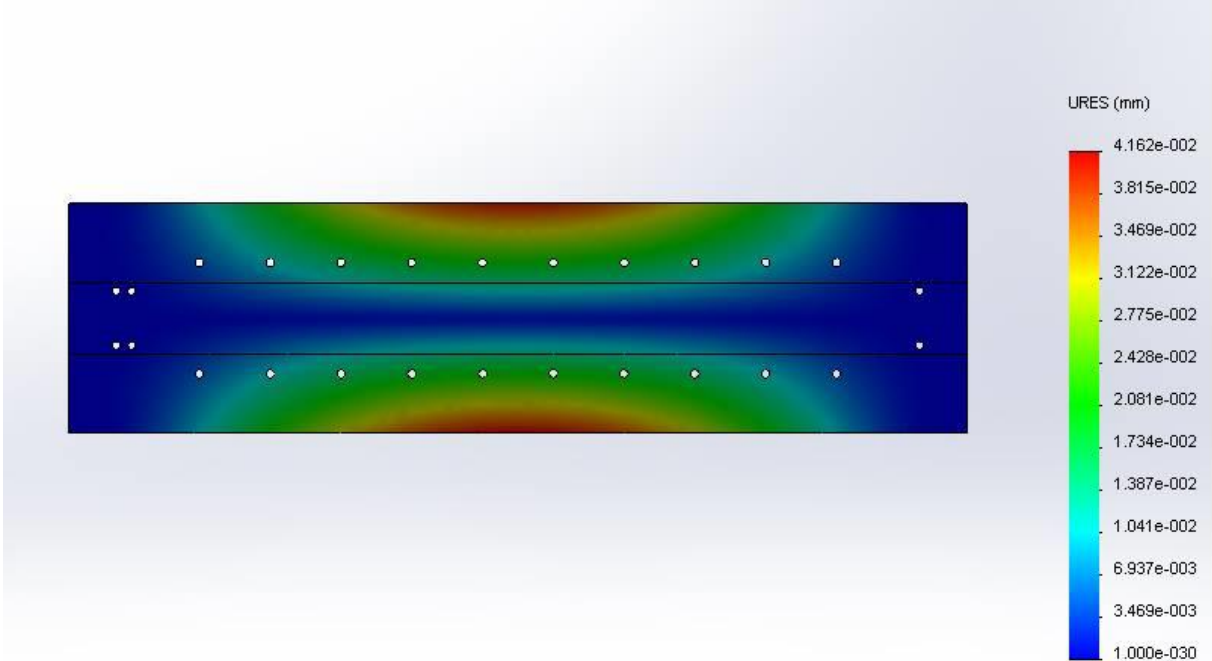


Figura 74: Deslocamentos presentes na chapa do fundo (Força atuante no eixo Z)

Nome do modelo: Chapa Fundo
 Nome do estudo: Estudo 1
 Tipo de plotagem: Deformação estática Deformação1

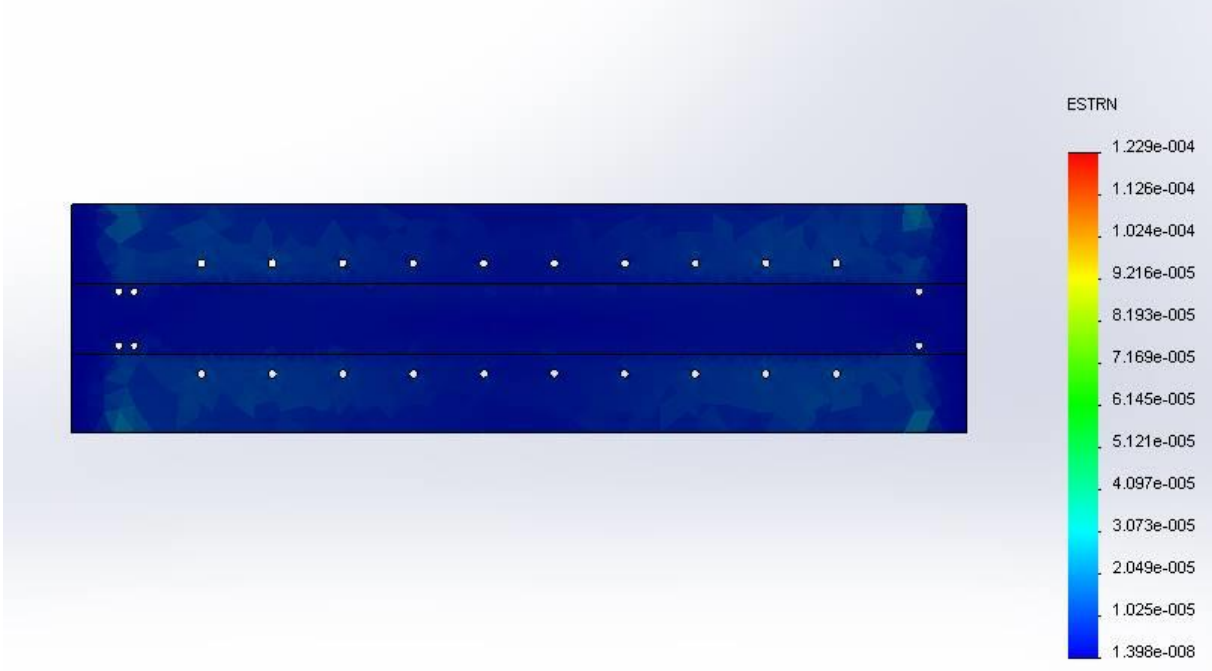


Figura 75: Deformações presentes na chapa do fundo (Força atuante no eixo Z)

Abaixo, encontram-se as imagens da simulação de conjunto (Figuras 76, 77, 78, 79, 80 e 81) feita também através do programa SolidWorks 2013, com a força aplicada na extremidade do porta-fresa (spindle). Para se realizar a simulação foi necessário dividir os componentes em duas malhas: as partes deformáveis e as partes indeformáveis. A união das malhas é feita através dos elementos de fixação virtuais disponíveis no próprio programa.

Nome do modelo: Montagem6
Nome do estudo: Estudo 4
Tipo de plotagem: análise estática tensão nodal Tensão1

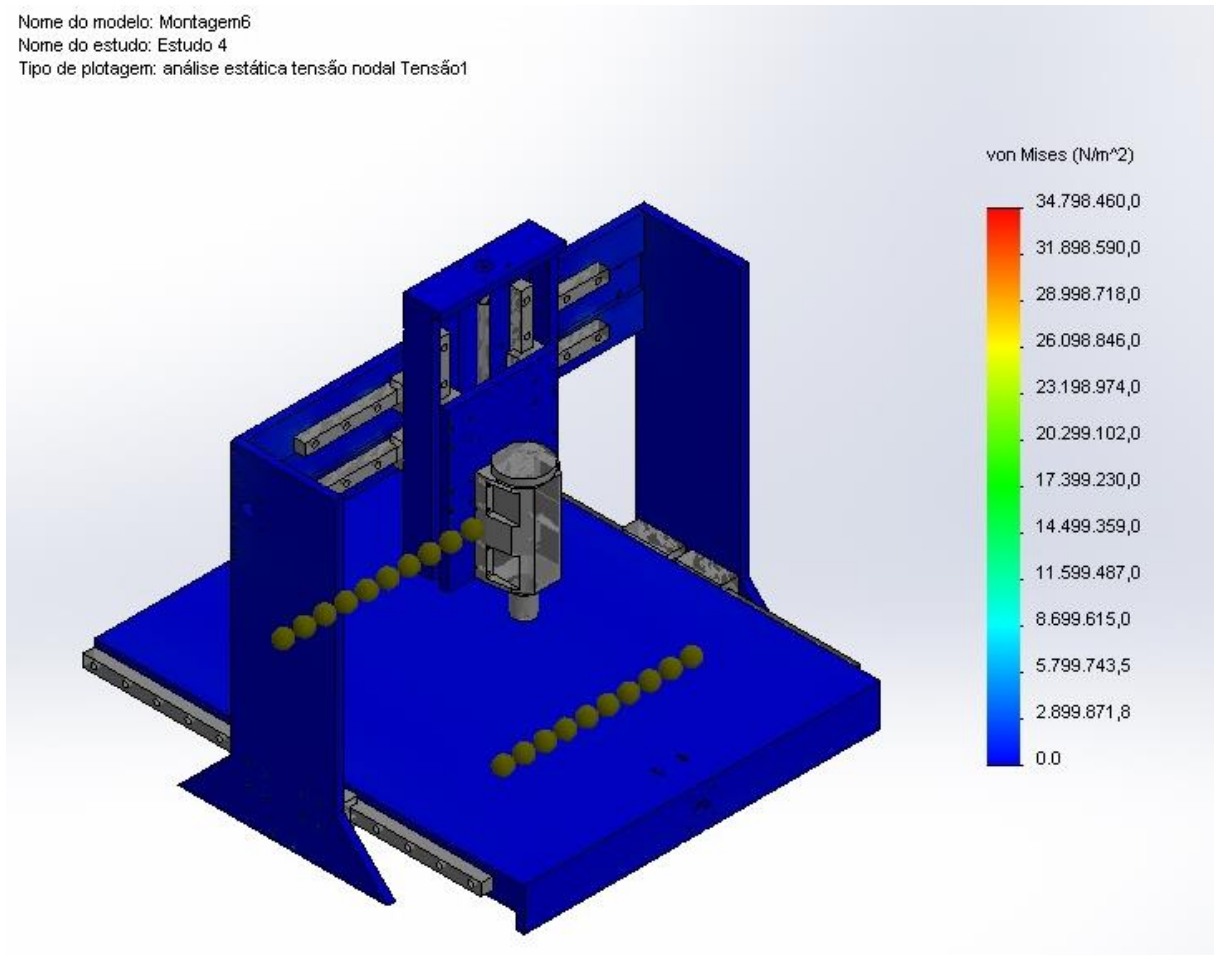


Figura 76: Tensões presentes no conjunto

Nome do modelo: Montagem6
Nome do estudo: Estudo 4
Tipo de plotagem: Deslocamento estático Deslocamento1
Escala de distorção: 1

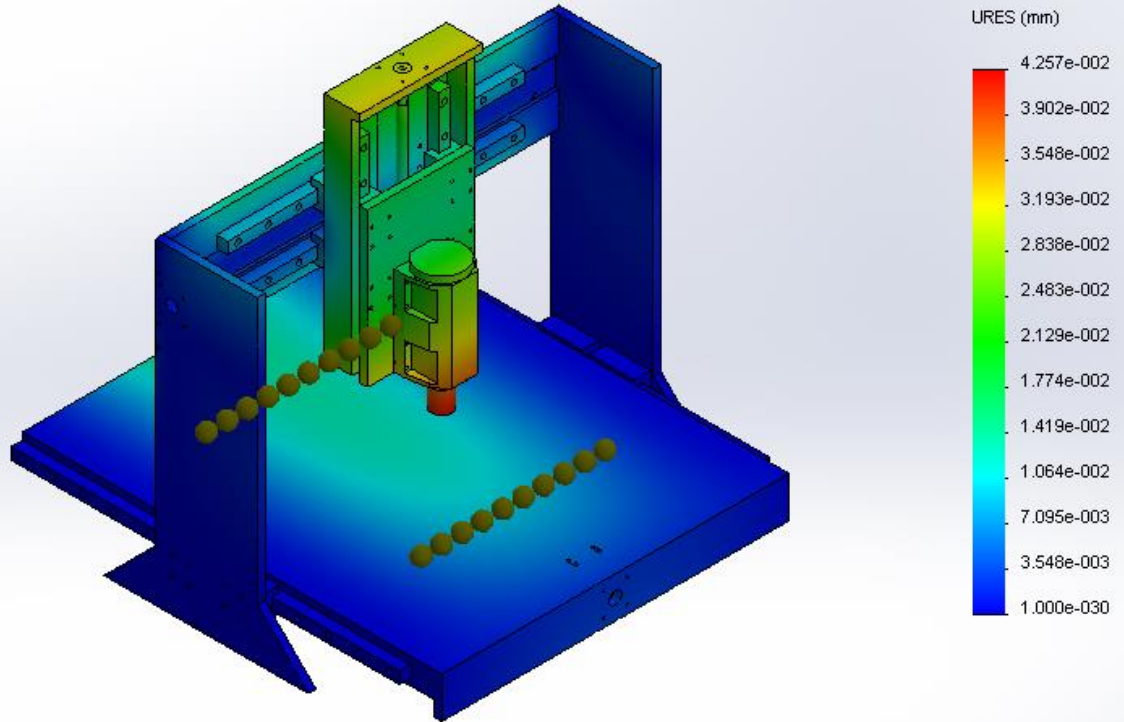


Figura 77: Deslocamentos presentes no conjunto

Nome do modelo: Montagem6
Nome do estudo: Estudo 4
Tipo de plotagem: Deformação estática Deformação1
Escala de distorção: 1

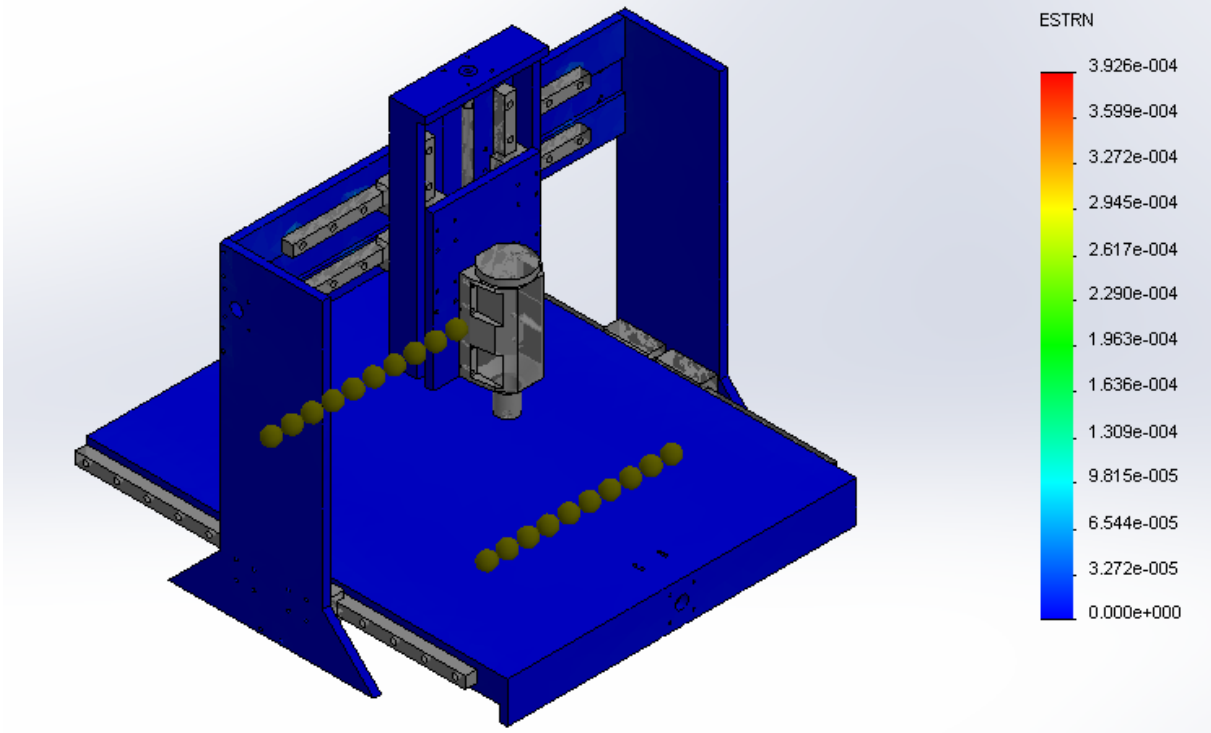


Figura 78: Deformações presentes no conjunto

Nome do modelo: Montagem6
Nome do estudo: Estudo 4
Tipo de plotagem: análise estática tensão nodal Tensão1

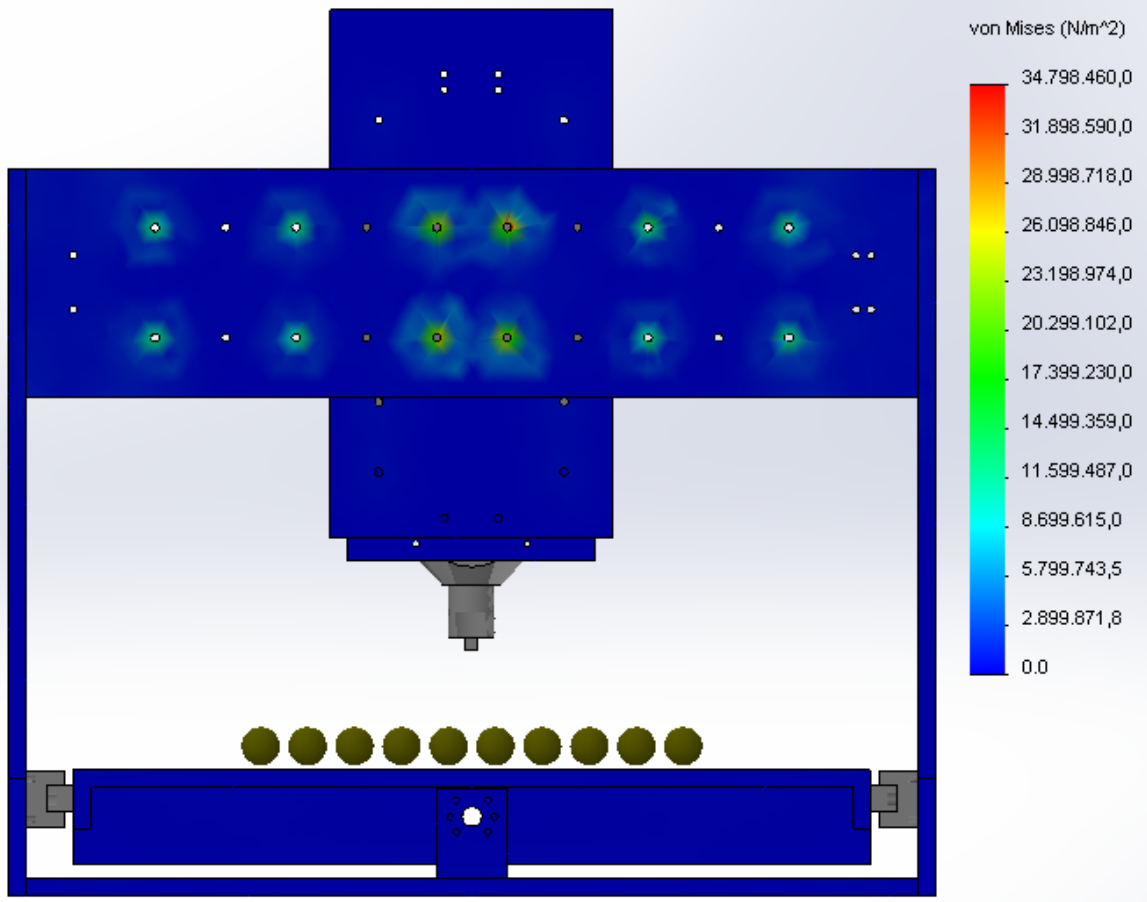


Figura 79: Tensões presentes no conjunto

Nome do modelo: Montagem6
Nome do estudo: Estudo 4
Tipo de plotagem: Deslocamento estático Deslocamento1
Escala de distorção: 1

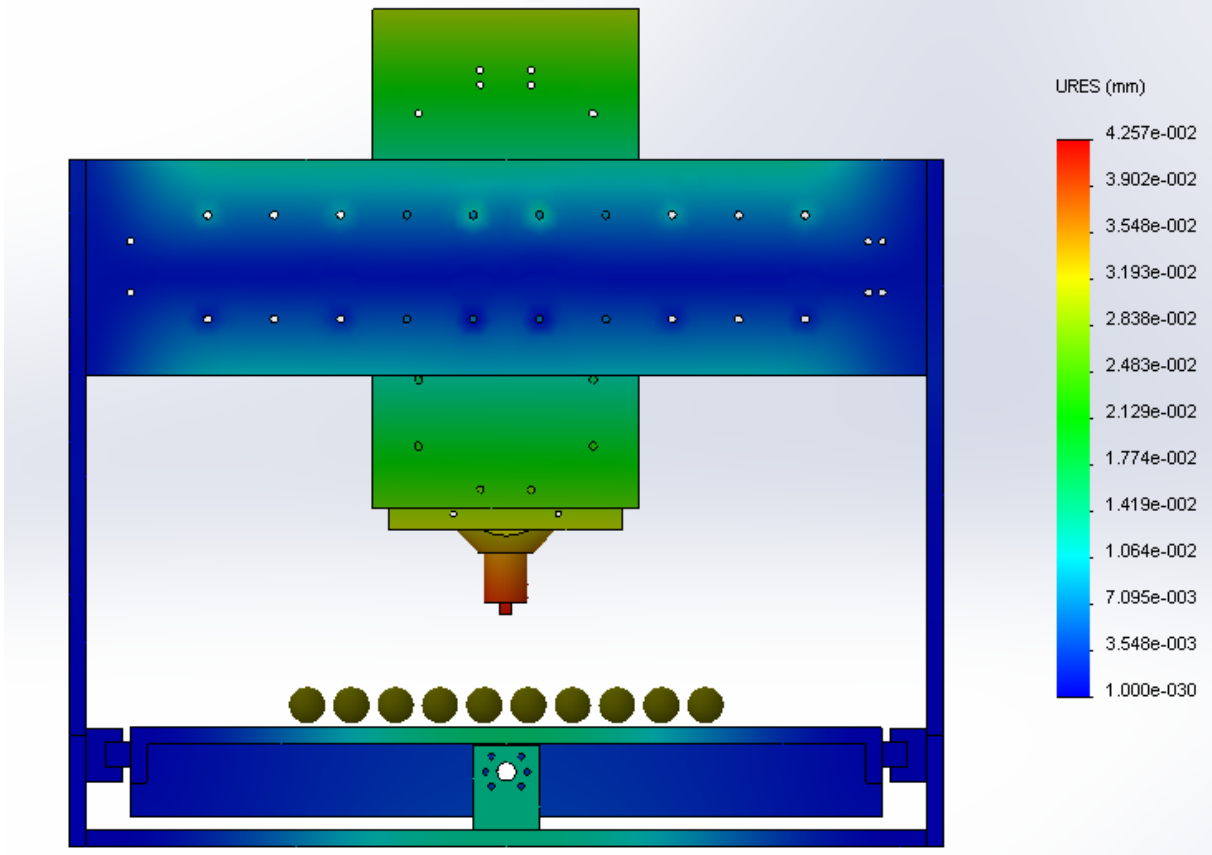


Figura 80: Deslocamentos presentes no conjunto

Nome do modelo: Montagem6
Nome do estudo: Estudo 4
Tipo de plotagem: Deformação estática Deformação1
Escala de distorção: 1

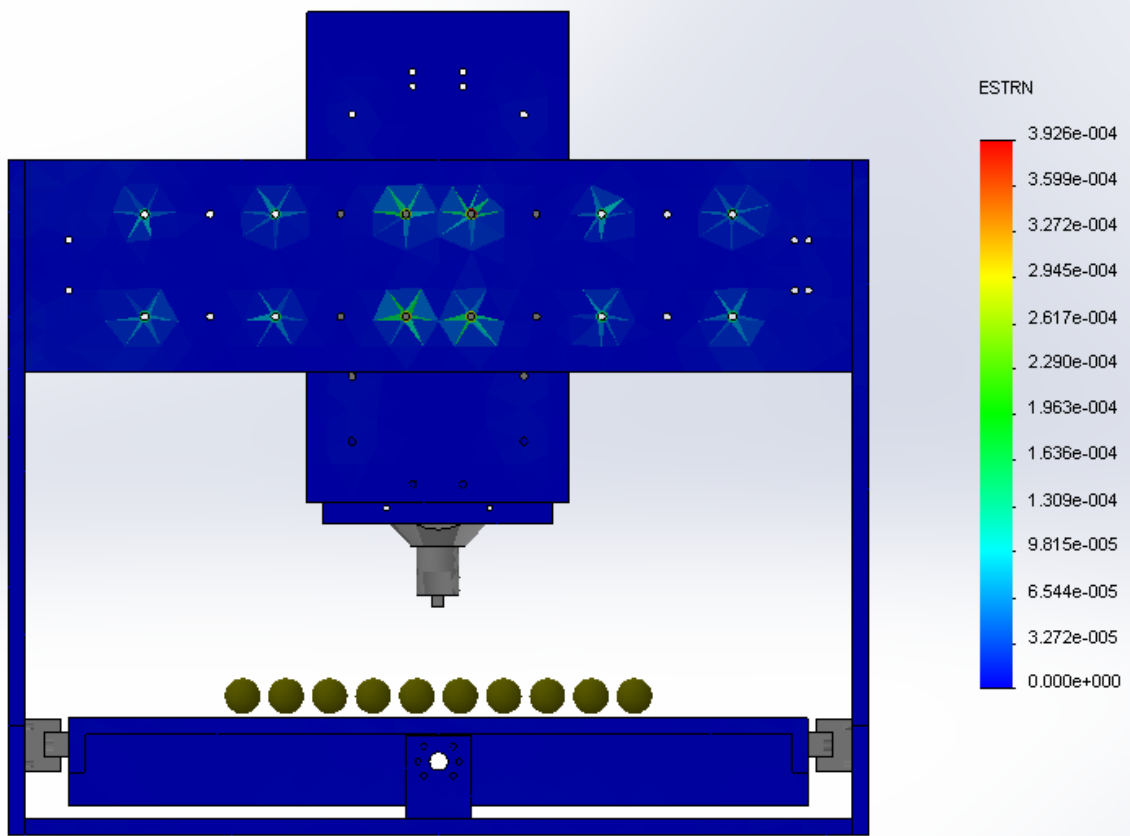


Figura 81: Deformações presentes no conjunto

No Anexo M, encontram-se todos os componentes estruturais, que foram projetados, dimensionados.

3.7 Análise de Custos

Para fazer a análise de custos desse projeto, não levou-se em consideração o custo dos componentes eletrônicos e as horas trabalhadas para se produzir o dispositivo. A análise de custos dos componentes mecânicos pode ser vista no Anexo J.

Capítulo 4

Conclusão

Ao analisar como modelo proposto, a fresadora de madeira já existente, pôde-se iniciar um projeto pautado em melhorias para o seu desenvolvimento. As principais mudanças para se atingir essas melhorias foram com relação às guias lineares, aos fusos de esferas recirculantes, ao spindle e ao material da estrutura.

A grande dificuldade ficou por conta da modelagem e dimensionamento do dispositivo, onde houve uma dificuldade na simulação por conta da determinação dos apoios de cada componente estrutural.

Com base nos resultados obtidos conclui-se que é possível projetar uma fresadora CNC didática com um custo relativamente baixo e que seja capaz de operar de forma relativamente precisa. A análise dos equipamentos para a construção de uma fresadora CNC levou em conta o objetivo de alcançar maior precisão e rigidez necessárias para a transmissão de movimento do spindle na peça.

4.1 Trabalhos futuros

Verificar a viabilidade econômica da máquina com a proposta deste projeto.

Substituir o motor de passo por servomotor e verificar a qualidade da sua precisão e também a estrutura da fresadora utilizando-se perfis extrudados.

Projetar uma base para fresadora CNC de modo que ela seja um isolador de vibrações.

Realizar o projeto de uma fresadora CNC industrial com 4 ou 5 eixos, verificando a relação precisão x custo.

REFERÊNCIAS BIBLIOGRÁFICAS

- [1] STOETERAU, Rodrigo. **Fundamentos dos Processos de Usinagem**. São Paulo: USP, 2003. Disponível em: <<http://sites.poli.usp.br/d/pmr2202/arquivos/PMR2202-AULA%20RS1.pdf>>
- [2] BORGES, Marcos. **Fresamento**. Disponível em: <<http://mmborges.com/processos/USINAGEM/FRESAMENTO.htm>>
- [3] VENSON, Ivan. Curitiba: UFPR, **Fresas**. Disponível em: <http://www.madeira.ufpr.br/disciplinasivan/processoscorte_arquivos/Fresamento.pdf>
- [4] QUEIROZ, Ricardo. **Motores de passo**. Salvador: Unifacs, Disponível em: <<http://www.ppgel.ufsj.edu.br/uaisoccer/downloads/1272062510.pdf>>
- [5] TECNODRILL. **Máquinas Ferramenta Fresadora CNC - Sigma 600 - Modelo Didática**. Disponível em: <<http://www.tecnodrill.com/produtos/13/maquinas-ferramenta/16/fresadora-cnc-sigma-600-modelo-didatica>>
- [6] CIMM. **Equacionamento da Força de Corte**. Disponível em: <http://www.cimm.com.br/portal/material_didatico/4866-equacionamento-da-forca-de-corte#.UxseFPldWWY>
- [7] OSG. **Fresas de topo e broca em metal duro**. Disponível em: <<http://www.osg.com.br/v4/fotos/download/N20.pdf>>
- [8] DEMARCHI, Delcio. **Processos de Fabricação 2**. Florianópolis: Senai, 2010. Disponível em: <<http://www.sc.senai.br/admin/documentos/pda/SENAISC-SaoBentodoSul2011020416034303processofabricacaoIImec.pdf>>
- [9] BORGES, Joel. **Usinagem Básica**. Araranguá: CEFET/SC, 2009. Disponível em: <https://wiki.ifsc.edu.br/mediawiki/images/c/cd/Aru_j_apostila_usinagem.pdf>
- [10] OBR. **Perfis em Alumínio**. Disponível em: <<http://www.obr.com.br/perfis.html>>

[11] CASTRO, Fábio. **Conceção e instalação de um controlador de um spindle para integração em célula robótica.**

Porto: Universidade do Porto, 2012. Disponível em: <<http://repositorio-aberto.up.pt/bitstream/10216/68435/1/000154890.pdf#24>>

[12] TECMAF. **Motores Spindle.** Disponível em: <<http://www.tecmaf.com.br/>>

[13] PARKER AUTOMATION. **Tecnologia Eletromecânica.** Jacareí, 2003. 60p.

[14] CISER. **Produtos por tipo.** Disponível em < <http://www.ciser.com.br/produtos/tipos>>

LOURENÇO, Manuel. **Apostila de Usinagem.** CEFET/RJ, 2009.

TEKKNO. **Acoplamentos.** Disponível em:

http://www.tekkno.com.br/Fusos_Acoplamentos_dep_6_sub_16

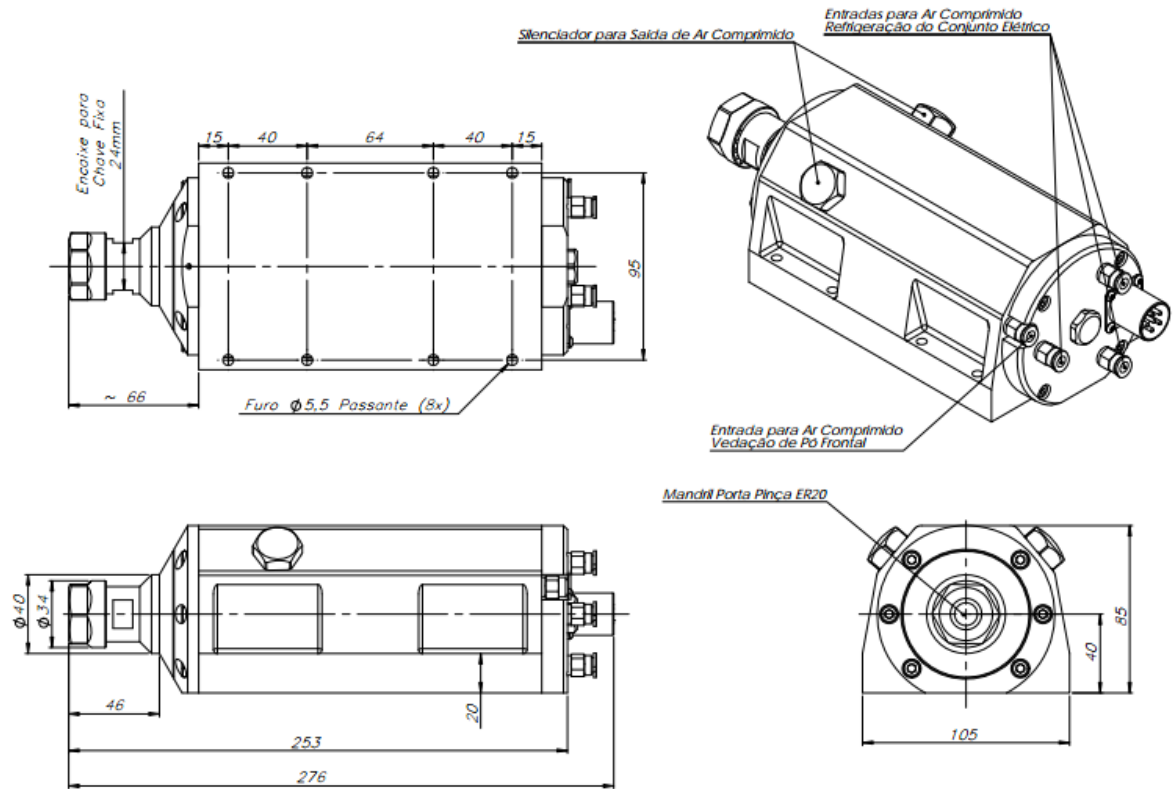
WGB. **Fusos de Esferas.** Disponível em: <<http://www.wgbautomacao.com.br/fusos-de-esferas>>

KALATEC. **Motores de Passo.** Disponível em:

<<http://www.kalatec.com.br/index.php/produtos/motores-e-drivers/motores-de-passo.html>>

ANEXOS

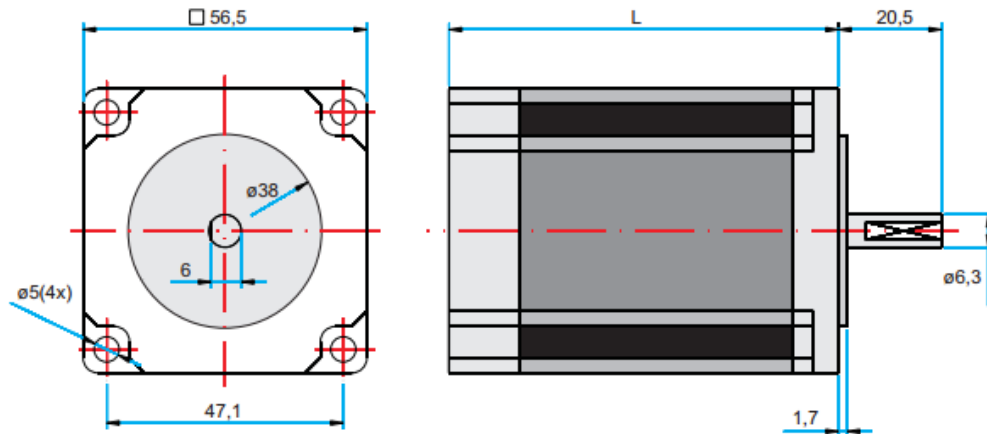
ANEXO A: Desenho Técnico do Spindle TECMAF TAC.2A3M.01



ANEXO B: Especificações do motor de passo escolhido: KTC-HT23-400-F

Modelo	Nema	Torque Estático Kg.cm (N.m)	Comprimento (mm)	Diâmetro Eixo (mm)	Corrente (A) Lig. Unipolar	Corrente (A) Lig.Paralelo	Corrente (A) Lig. Série	Inércia (g.cm2)	Peso (Kg)
5017-010 FL42STH38-0406	17	3.17 (0.31)	48	5.00	-	0.4	-	54	0.28
5023-094-F	23	8.00 (0.78)	56	6.35	1.20	--	0.85	135	0.65
5023-019-F	23	4.10 (0.40)	41	6.35	0.44	0.62	0.31	300	0.70
HT23-394-F	23	5.15 (0.50)	41	6.35	2.00	2.60	1.40	120	0.45
HT23-397-F	23	9.00 (0.88)	59	6.35	2.00	2.60	1.40	300	0.69
HT23-400-F	23	19.0 (1.80)	76	6.35	2.00	2.60	1.40	480	1.00
HT23-401-F	23	19.0 (1.80)	76	6.35	3.00	3.90	2.10	480	1.00
5034-348-F	34	15.0 (1.40)	65	9.52	3.40	4.80	2.40	670	0.90
5034-349-F	34	32.0 (3.10)	94	9.52	5.00	6.50	3.50	1230	2.45
5034-350-F	34	48.0 (4.70)	125	9.52	5.90	7.10	4.10	1830	3.50
CTP-32-NLF-D	34	72.0 (7.00)	96	9.52	-	-	2.80	2621	3.00

MOTOR DE PASSO KTC-HT23 / NEMA 23



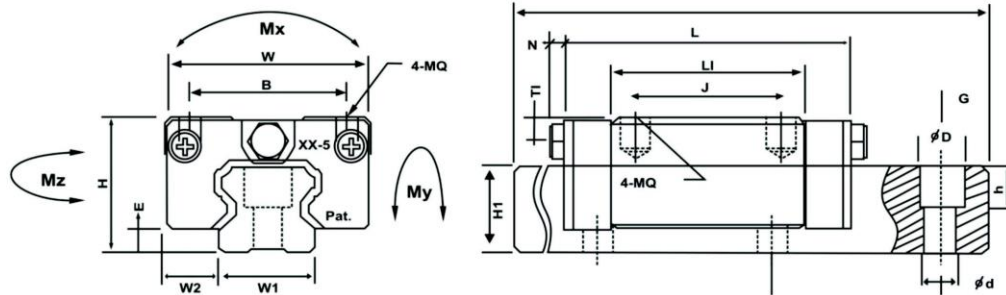
MODELO	LIGAÇÃO DO MOTOR 1=SÉRIE 2=PARALELO 3=UNILOLAR	COMPRIMENTO "L" (mm)	MINIMO TORQUE ESTÁTICO (N.m)	FIOS	STEP (ÂNGULO)	VOLTS	AMPS	OHMS	mH	ROTOR INÉRCIA (g.cm ²)	MOTOR PESO (Kg)
KTC-HT23-394	1	40,6	0,54	8	1,8	4,0	1,41	2,8	5,6	120	0,45
	2					2,0	2,38	0,7	1,4		
	3		0,538			2,8	2,00	1,4	1,4		
KTC-HT23-397	1	59	1,25	8	1,8	5,1	1,41	3,6	10,0	300	0,69
	2		0,88			2,5	2,38	0,9	2,5		
	3		3,6			2,00	1,8	2,5			
KTC-HT23-400	1	76	1,86	8	1,8	6,4	1,41	4,5	14,4	480	1,00
	2		1,32			3,2	2,38	1,1	3,6		
	3		4,5			2,00	2,3	3,6			
KTC-HT23-401	1	76	1,86	8	1,8	4,2	2,12	2,0	6,4	480	1,00
	2		1,32			2,1	4,24	0,5	1,6		
	3		3,0			3,00	1,0	1,6			

ANEXO C: Tabela das Guias Lineares

WGB
Automação Industrial

Tecnologia em Movimentação Linear

BR Series BRHxxB & BRHxxBL



Modelo	Conjunto (mm)				BR Patins (mm)							BR Trilho (mm)			
	H	W	W2	E	L	BXJ	MOXZ	L1	Olhde	T1	N	W1	H1	F	dXDXh
BRH15B	28	34	9.5	4.6	66	26x26	M4x6.4	40	∅ 3	8.3	5	15	14	60	4.5x7.5x5.3
BRH20B	30	44	12	5	77.8	32x36	M5x8	48.8	M6x1	7	6.5	20	18	60	6x9.5x8.5
BRH20BL					92.4	32x50		63.4							
BRH25B	40	48	12.5	7	88	35x34	M6x9.6	57	M6x1	11.8	6.5	23	22	60	7x11x9
BRH25BL					110.1	35x50		79.1							
BRH30B	45	60	16	9	109	40x40	M8x12.8	72	M6x1	10	6.5	28	26	80	9x14x12
BRH30BL					131.3	40x60		94.3							
BRH35B	55	70	18	9.5	119	50x50	M8x12.8	80	M6x1	15	6.5	34	29	80	9x14x12
BRH35BL					144.8	50x72		105.8							
BRH45B	70	86	20.5	14	148.2	60x60	M10x16	105	M8x1	18	13	45	38	105	14x20x17
BRH45BL					173	60x80		129.8							
BRH55B	80	100	23.5	15	170	75x75	M12x19	121	M8x1	20	13	53	44	105	16x23x20
BRH55BL					205.1	75x95		156.1							

Modelo	Ref. Trilho (mm)		Capacidade de Carga (Kgf)		Momento Estático (Kgf*m)			Peso	
	Lmax	G	Dinamica (C)	Estatica (C0)	Mx	My	Mz	Patins (Kgf)	Trilho (KgfM)
BRH15B	4000	20	850	1650	10	8	8	0.21	1.4
BRH20B	4000	20	1450	2560	22	18	18	0.31	2.6
BRH20BL			1900	3330	28.6	23.4	23.4	0.47	3.6
BRH25B	4000	20	2140	4000	36	32	31	0.45	3.6
BRH25BL			2996	5600	50.4	44.8	43.4	0.56	3.6
BRH30B	4000	20	2980	5490	60	50	49	0.91	5.2
BRH30BL			3900	7190	78.5	65	65	1.2	5.2
BRH35B	4000	20	3960	7010	96	75	73	1.5	7.2
BRH35BL			5230	9270	125	95	95	1.9	7.2
BRH45B	4000	22.5	6740	12100	216	170	168	2.3	12.3
BRH45BL			8330	14950	267	210	210	2.8	12.3
BRH55B	4000	30	9940	17100	367	293	288	3.9	16.9
BRH55BL			12820	22060	473	380	375	5	16.9

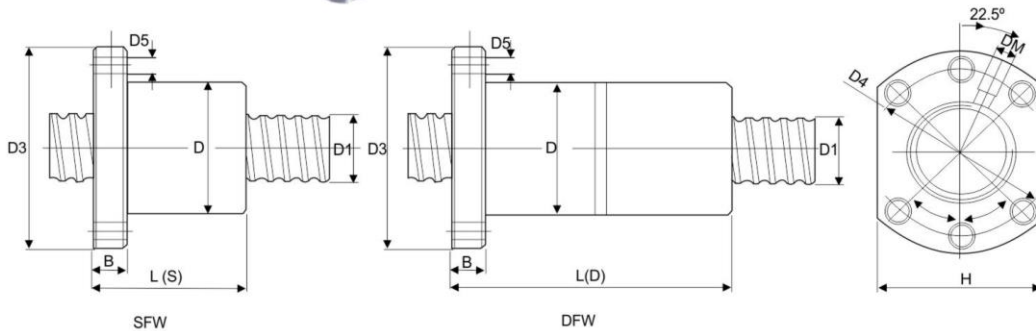
ANEXO D: Tabela do fuso de esferas recirculantes

WGB
Automação Industrial

Tecnologia em Movimentação Linear

>> Fusos de Esferas Retificados e Laminado IT5, IT7

SFW
DFW



Unit: mm

Tipo	Dimensão Fuso de Esfera		Esfera de Aço	numero de circuito	Dimensão da Castanha								Carga Nominal		
	Diâmetro D1	ph			Diâmetro da Esfera DW	n	D	D3	D4	H	B	Simple	Dupla	DM	D5
			L (S)	L (D)								Ca	Coa		
SFW 1204-3	12	4	3.175	3	22	42	32	34	8	36	70	M6	4.5	400	670
SFW 1605-3	16	5	3.175	3	28	48	38	40	10	44	83	M6	5.5	630	1260
SFW 2005-3	20	5	3.175	3	36	58	47	44	10	44	83	M6	6.6	910	1710
SFW 2505-3	25	5	3.175	3	40	62	51	48	10	44	86	M6	6.6	1060	2210
SFW 3205-4	32	5	3.175	4	50	80	65	62	12	52	97	M6	9	1710	4210
SFW 4005-4	40	5	3.175	4	63	93	78	70	14	54	101	M6	9	1850	5710
SFW 5005-4	50	5	3.175	4	71	110	90	85	14	55	102	M6	9	2225	6150
SFW 1610-3	16	10	3.175	3	28	48	38	40	10	46	92	M6	5.5	729	1250
SFW 2010-3	20	10	3.175	3	36	58	47	44	12	46	92	M6	6.6	970	2110
SFW 2510-4	25	10	3.5	2 x 2	40	62	51	48	10	54	71 108	M6	6.6	1160	2736
SFW 3210-4	32	10	6.35	4	50	80	65	62	12	90	168	M6	9	3390	7170

Ca: Carga Dinâmica

Coa: Carga Estática

D1: Diâmetro do Fuso

Ph: Passo

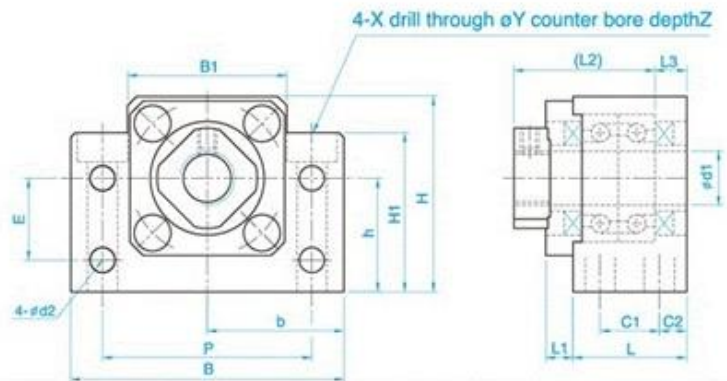
Dw: Diâmetro Esfera

www.wgbautomacao.com.br

5

ANEXO E: Tabela dos mancais

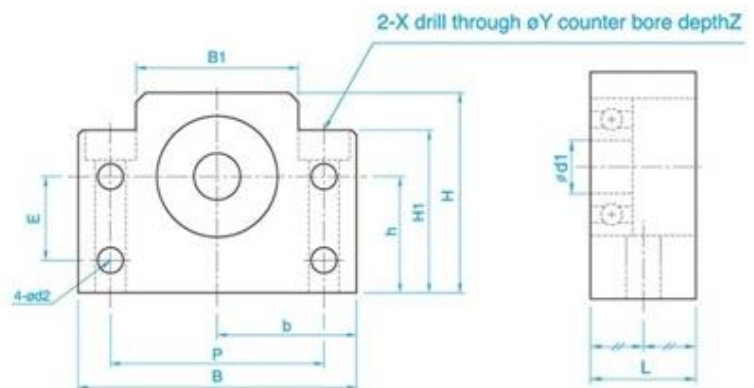
BK Fixed Side



Unit : mm

Model No.	d1	L	L1	L2	L3	C1	C2	B	H	$b^{+0.02}$	$h^{+0.02}$	B1	H1	E	P	d2	X	Y	Z
BK 10	10	25	5	29	5	13	6	60	39	30	22	34	32.5	15	46	5.5	6.6	10.8	5
BK 12	12	25	5	29	5	13	6	60	43	30	25	34	32.5	18	46	5.5	6.6	10.8	1.5
BK 15	15	27	6	32	6	15	6	70	48	35	28	40	38	18	54	5.5	6.6	11	6.5
BK 17	17	35	9	44	7	19	8	86	64	43	39	50	55	28	68	6.6	9	14	8.5
BK 20	20	35	8	43	8	19	8	88	60	44	34	52	50	22	70	6.6	9	14	8.5

BF Floated Side



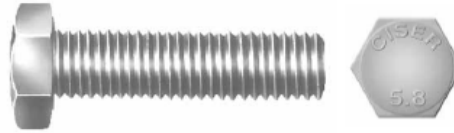
Unit : mm

Model No.	d1	L	B	H	$b^{+0.02}$	$h^{+0.02}$	B1	H1	E	P	d2	X	Y	Z
BF 10	8	20	60	39	30	22	34	32.5	15	46	5.5	6.6	10.8	5
BF 12	10	20	60	43	30	25	34	32.5	18	46	5.5	6.6	10.8	1.5
BF 15	15	20	70	48	35	28	40	38	18	54	5.5	6.6	11	6.5
BF 17	17	23	86	64	43	39	50	55	28	68	6.6	9	14	8.5
BF 20	20	26	88	60	44	34	52	50	22	70	6.6	9	14	8.5

ANEXO G: Tabela de parafusos



Parafuso Sextavado 5.8 Rosca Inteira



PA SX
Dimensões: DIN 933
Rosca: DIN 13 - (ISO 965) - 6g
Classe de Resistência: 5.8
Material: Aço Baixo Carbono

Código da Linha - MA: 145

Preço bruto por cento em Real

Dimensão nominal	M5	M6	M8	M10	M12	M14	M16
Passo	0,8	1,0	1,25	1,5	1,75	2,0	2,0
Chave	8	10	13	17	19	22	24
Altura (nom.)	3,5	4,0	5,3	6,4	7,5	8,8	10,0
10	203 ⁰⁰⁻⁶ ₀₁₋₄ 13,59 ₅	253 ⁰⁰⁻¹ ₀₁₋₉ 19,40 ₅					
12	204 ⁰⁰⁻⁴ ₀₂₋₀ 15,70 ₅	254 ⁰⁰⁻⁹ ₀₁₋₇ 20,81 ₅					
16	205 ⁰⁰⁻¹ ₀₁₋₉ ^{03-5*} 17,78 ₅	255 ⁰⁰⁻⁶ ₀₁₋₄ ^{03-0*} 22,75 ₅	355 ⁰⁰⁻⁴ ₀₁₋₂ ⁰²⁻⁰ 37,72 ₂	405 ⁰⁰⁻⁷ ₀₁₋₆ 68,70 ₂			
18	206 ⁰⁰⁻⁹ ₀₁₋₇ 18,80 ₅	256 ⁰⁰⁻⁴ ₀₁₋₂ ^{02-0*} 23,86 ₅	356 ⁰⁰⁻² ₀₁₋₀ ^{02-8*} 41,62 ₂				
20	207 ⁰⁰⁻⁷ ₀₁₋₅ 19,85 ₅	257 ⁰⁰⁻² ₀₁₋₀ ⁰²⁻⁸ 24,55 ₅	357 ⁰⁰⁻⁰ ₀₁₋₈ ⁰²⁻⁶ 39,83 ₂	407 ⁰⁰⁻³ ₀₁₋₁ 73,38 ₁	457 ⁰⁰⁻⁸ ₀₁₋₆ ^{02-4*} 100,02 ₂		
22		258 ⁰⁰⁻⁰ ₀₁₋₈ 26,25 ₂	358 ⁰⁰⁻⁸ ₀₁₋₆ 45,16 ₂				
25	209 ⁰⁰⁻³ ₀₂₋₉ 22,12 ₅	259 ⁰⁰⁻⁸ ₀₁₋₆ ⁰²⁻⁴ 27,00 ₅	359 ⁰⁰⁻⁶ ₀₁₋₄ ⁰²⁻² 47,16 ₂	409 ⁰⁰⁻⁹ ₀₁₋₇ ⁰²⁻⁵ 77,23 ₂	459 ⁰⁰⁻⁴ ₀₁₋₂ 107,55 ₁	509 ⁰⁰⁻⁸ 184,55 ₁	559 ⁰⁰⁻¹ ₀₁₋₉ 211,09 _{0,5}
30	211 ⁰⁰⁻⁷ ₀₁₋₇ 24,49 ₅	261 ⁰⁰⁻⁴ ₀₁₋₂ 29,39 ₂	361 ⁰⁰⁻² ₀₁₋₈ ⁰²⁻⁸ 49,18 ₂	411 ⁰⁰⁻⁵ ₀₁₋₃ ⁰²⁻¹ 82,92 ₁	461 ⁰⁰⁻⁰ ₀₁₋₈ 113,59 ₁	511 ⁰⁰⁻² ₀₁₋₀ ⁰²⁻⁸ 195,87 ₁	561 ⁰⁰⁻⁷ ₀₁₋₅ ⁰²⁻³ 224,56 _{0,5}
35	212 ⁰⁰⁻⁷ ₀₁₋₅ ⁰³⁻⁶ 25,69 ₅	262 ⁰⁰⁻² ₀₁₋₀ ⁰³⁻⁶ 32,03 ₂	362 ⁰⁰⁻⁰ ₀₁₋₈ 54,32 ₂	412 ⁰⁰⁻³ ₀₁₋₁ ⁰²⁻⁹ 90,14 ₁	462 ⁰⁰⁻⁸ ₀₁₋₆ 119,43 ₁	512 ⁰⁰⁻⁰ ₀₁₋₈ ⁰²⁻⁶ 212,68 ₁	562 ⁰⁰⁻⁵ ₀₁₋₃ 244,78 _{0,5}
40	213 ⁰⁰⁻⁵ ₀₁₋₃ 27,80 ₅	263 ⁰⁰⁻⁰ ₀₁₋₈ 33,61 ₂	363 ⁰⁰⁻⁸ ₀₁₋₆ 58,52 ₂	413 ⁰⁰⁻¹ ₀₁₋₉ 94,16 ₁	463 ⁰⁰⁻⁶ ₀₁₋₄ 126,23 ₁	513 ⁰⁰⁻⁸ ₀₁₋₄ ^{02-4*} 221,46 ₁	563 ⁰⁰⁻³ ₀₁₋₁ ⁰²⁻⁹ 262,76 _{0,5}
45		264 ⁰⁰⁻⁸ ₀₁₋₆ ^{02-4*} 35,88 ₂	364 ⁰⁰⁻⁶ ₀₁₋₄ 63,94 ₂	414 ⁰⁰⁻⁹ ₀₁₋₇ 103,57 ₁	464 ⁰⁰⁻⁴ ₀₁₋₂ 138,50 ₁	514 ⁰⁰⁻⁶ ₀₁₋₄ 245,29 _{0,5}	564 ⁰⁰⁻¹ ₀₁₋₉ ^{02-7*} 271,36 _{0,5}
50		265 ⁰⁰⁻⁶ ₀₁₋₃ ⁰²⁻¹ 37,96 ₂	365 ⁰⁰⁻³ ₀₁₋₁ 65,89 ₂	415 ⁰⁰⁻⁶ ₀₁₋₄ ⁰²⁻² 109,58 ₁	465 ⁰⁰⁻¹ ₀₁₋₉ 147,82 ₁	515 ⁰⁰⁻³ ₀₁₋₁ 246,75 _{0,5}	565 ⁰⁰⁻⁸ ₀₁₋₈ ^{02-4*} 282,00 _{0,5}
55		266 ^{00-3*} ₀₁₋₁ 39,71 ₂	366 ⁰⁰⁻¹ ₀₁₋₉ 73,75 ₁	416 ⁰⁰⁻⁴ _{01-2* 113,83₁}	466 ⁰⁰⁻⁹ ₀₁₋₇ 166,94 _{0,5}		
60		267 ⁰⁰⁻¹ ₀₁₋₉ 42,13 ₂	367 ⁰⁰⁻⁹ ₀₁₋₇ 76,55 ₁	417 ⁰⁰⁻² ₀₁₋₆ 121,72 ₁	467 ⁰⁰⁻⁷ ₀₁₋₅ 170,70 _{0,5}		
65			369 ^{00-5*} ₀₁₋₃ 81,97 ₁	419 ^{00-8*} ₀₁₋₆ 129,73 ₁	469* ⁰⁰⁻³ ₀₁₋₁ 185,24 _{0,5}		569 ^{00-0*} ₀₁₋₈ 334,90 _{0,5}
70			370 ⁰⁰⁻³ ₀₁₋₁ 85,19 ₁	420 ⁰⁰⁻⁶ _{01-4* 136,05₁}	470 ⁰⁰⁻¹ ₀₁₋₉ 192,98 _{0,5}		570 ⁰⁰⁻⁸ _{01-6* 350,15_{0,5}}
80			372 ⁰⁰⁻⁹ ₀₁₋₇ 94,07 ₁	422 ⁰⁰⁻² ₀₁₋₆ 150,97 ₁	472* ⁰⁰⁻⁷ ₀₁₋₅ 210,76 _{0,5}		572 ⁰⁰⁻⁴ ₀₁₋₂ 383,24 _{0,5}
90			374 ⁰⁰⁻⁶ _{01-3* 102,10₁}	424 ⁰⁰⁻⁸ _{01-6* 160,73₁}	474* ⁰⁰⁻³ ₀₁₋₁ 226,87 _{0,5}		574* ⁰⁰⁻⁰ ₀₁₋₈ 417,64 _{0,5}
100			376 ⁰⁰⁻⁰ ₀₁₋₈ 109,45 ₁	426 ^{00-3*} ₀₁₋₁ 173,83 ₁	476 ⁰⁰⁻⁸ ₀₁₋₆ 243,03 _{0,5}		576 ⁰⁰⁻⁵ _{01-3* 449,19_{0,5}}

Aplicação: São os mais utilizados em máquinas e equipamentos industriais, móveis de aço e outras aplicações diversas.

(*) Venda sob consulta

ANEXO H: Tabela de porcas



PONY INOX 304
 Dimensões: IFI 100
 Rosca: ASME B 1.1 - 2B
 Rosca: BSW BS 84 - Média
 Material: Aço Inox AISI 304
 Observação: Austenítico, não Magnético e não Temperável

Inox 304 Porca Sextavada Auto Travante com Inseto de Nylon



Polegada

Código da Linha - UNC: 616
 - BSW: 617

Dimensão nominal	F.P.P.	Chave	Altura	Preço bruto por cento em Real	
Nº 4	40	1/4"	4,14 (máx.)	102*	00 - 0 110,49
Nº 5	40	1/4"	4,14 (máx.)	151*	00 - 7 131,55
Nº 6	32	5/16"	4,77 (máx.)	152*	00 - 6 98,62
Nº 8	32	11/32"	6,07 (máx.)	202*	00 - 8 126,09
Nº 10 (3/16")	24	3/8"	5,82 / 6,32	103	00 - 8 55,80 1
1/4"	20	7/16"	7,57 / 8,33	154	00 - 1 63,68 1
5/16"	18	1/2"	8,36 / 9,11	205	00 - 1 85,32 1
3/8"	16	9/16"	11,12 / 11,91	256	00 - 4 137,24 1
7/16"	14	11/16"	11,12 / 11,91	981*	00 - 7 345,39 0.5
1/2"	13	3/4"	14,71 / 15,47	360	00 - 4 337,92 0.5
1/2" BSW	12	3/4"	14,71 / 15,47	360	00 - 3 361,68 0.5
9/16"	12	7/8"	15,91 / 16,66	409*	00 - 9 705,56 0.2
5/8"	11	15/16"	18,67 / 19,43	462	00 - 8 689,00 0.2
3/4"	10	1.1/8"	21,84 / 22,61	514	00 - 6 1.265,12 0.2
7/8"	9	1.5/16"	24,62 / 25,37	982*	00 - 6 6.023,14 0.2
1"	8	1.1/2"	28,55 (máx.)	612*	00 - 8 9.595,52 0.2

(*) Venda sob consulta

ANEXO I: Tabela de arruela de pressão

Métrica

Dimensões: Conforme Norma DIN 127 Tipo B
Material e especificações: Conforme DIN 267 Parte 26

Código da Linha - 801

Dimensão nominal	Diâmetro interno (mm)		Diâmetro externo (mm)	Espessura (mm)		Preço bruto por cento em Real			
	Mínimo	Máximo	Máximo	Mínima	Máxima				
5	5,10	5,40	9,20	1,10	1,30	201	00 - 5 01 - 3 02 - 1	1,80	20
6	6,10	6,50	11,80	1,50	1,70	251	00 - 0 01 - 8 02 - 6	3,39	20
8	8,10	8,50	14,80	1,90	2,10	351	00 - 8 01 - 6 02 - 4	8,20	20
10	10,20	10,70	18,10	2,05	2,35	401	00 - 1 01 - 9 02 - 7	9,22	10
12	12,20	12,70	21,10	2,35	2,65	451	00 - 6 01 - 4 02 - 2	13,81	10
14	14,20	14,70	24,10	2,85	3,15	501	00 - 8 01 - 6 02 - 4	19,83	5
16	16,20	17,00	27,40	3,30	3,70	551	00 - 3 01 - 1 02 - 9	30,49	5
18	18,20	19,00	29,40	3,30	3,70	601*	00 - 6 02 - 2	66,71	1
20	20,20	21,20	33,60	3,80	4,20	651*	00 - 1 02 - 7	92,54	1
22	22,50	23,50	35,90	3,80	4,20	701*	00 - 4	109,51	1
24	24,50	25,50	40,00	4,80	5,20	801*	00 - 2	150,54	1

Aplicação: São utilizadas como complemento na aplicação com outros fixadores. Utilizadas para diminuir a possibilidade de soltar a porca de um fixador ou o próprio, em caso de vibrações. Isto é possível, pois esta arruela exerce pressão contrária ao aperto.

(*) Venda sob consulta

● inclusão de item novo

Acabamento: 00 - Polido 01 - Zincado Branco 02 - Bicromatizado

Embalagem padrão em cento.

Alterações: Junho/2012

- 82 -

www.ciser.com.br

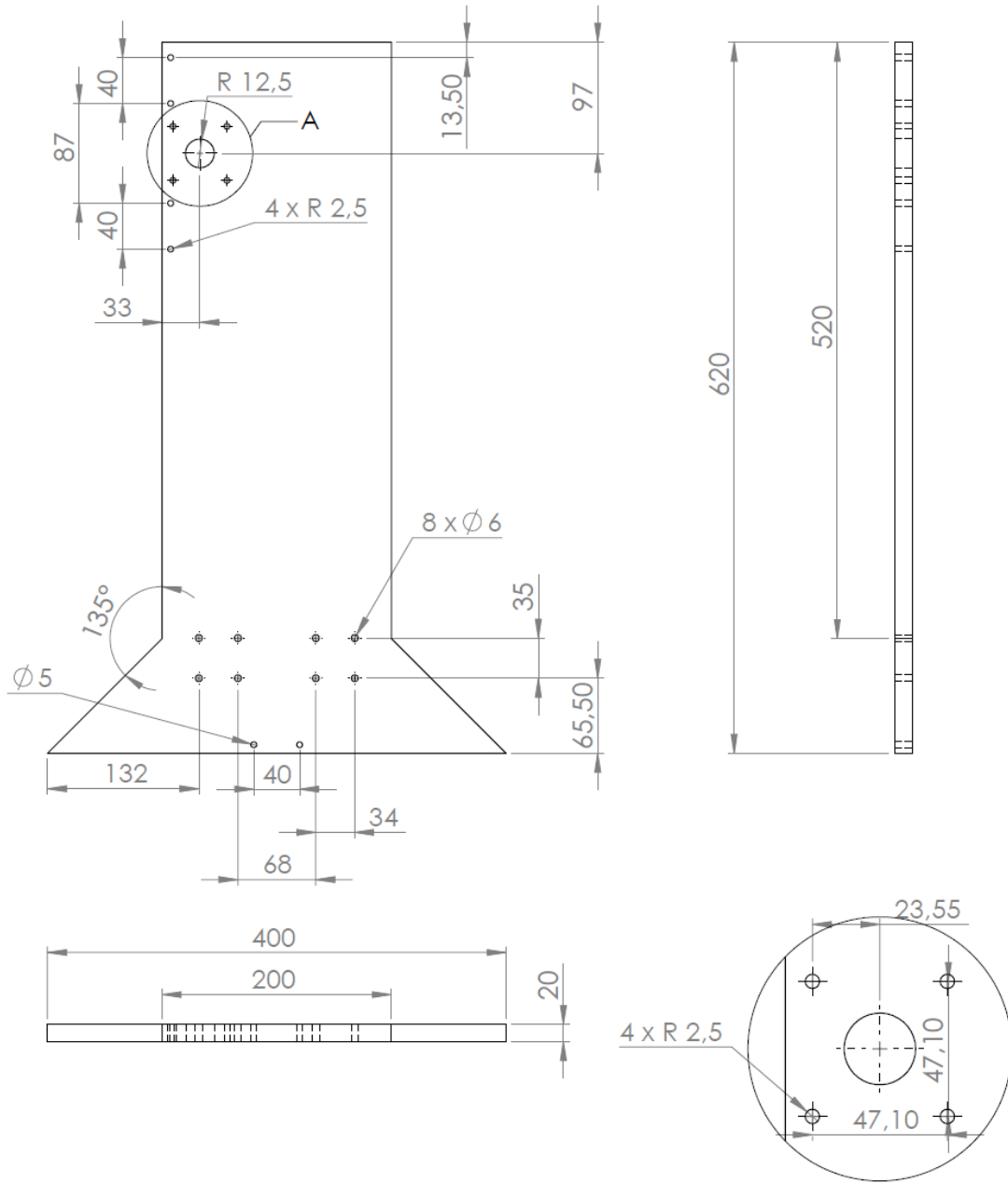
ANEXO J: Tabela de custos do projeto

	Quantidade	Tamanho(mm)	Preço Unitário	Preço por tamanho (mm)	Preço Total
guias lineares	6	3480	x	R\$ 0,33	R\$ 1.148,00
patins das guias lineares	12	x	R\$ 136,00	x	R\$ 1.632,00
fuso de esferas	3	1720	x	R\$ 0,18	R\$ 309,60
castanha fuso de esferas	3	x	R\$ 293,00	x	R\$ 879,00
motor spindle	1	x	R\$ 7.490,00	x	R\$ 7.490,00
mancal BK 12	3	x	R\$ 299,00	x	R\$ 897,00
mancal BF 12	3	x	R\$ 149,00	x	R\$ 447,00
acoplamento	3	x	R\$ 89,00	x	R\$ 267,00
motor de passo	3	x	R\$ 180,00	x	R\$ 540,00
chapas de aluminio	x	*	x	x	R\$ 1.725,72
perfil extrudado de aluminio	10	420	x	R\$ 0,07	R\$ 294,00
fresa	1	x	R\$ 80,00	x	R\$ 80,00
pinças	1 estojo	x	x	x	R\$ 450,00
parafusos	600	x	x	x	R\$ 215,84
porcas	300	x	x	x	R\$ 154,36
arruelas	300	x	x	x	R\$ 13,39
				Total	R\$ 16.542,31
*Cotação feita pelo SolidWorks com o dólar a R\$2,20					

ANEXO L: Tabela de Propriedades Mecânicas

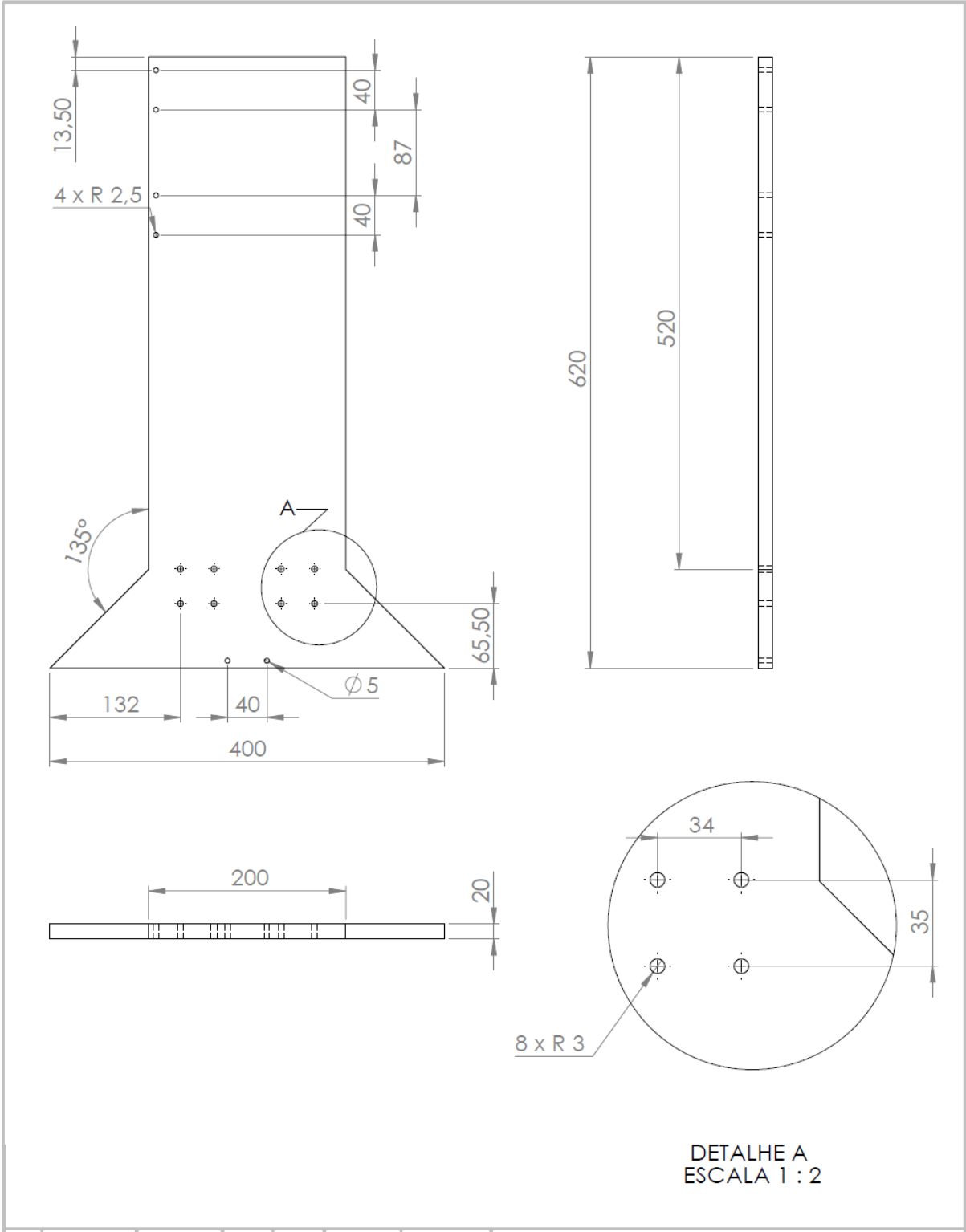
Materiais	Massa Especif. (ton/m ³)	Módulo Elastic. longitud. (GPa)	Módulo Elastic. transver. (GPa)	σ Tração (MPa)	τ Cisalh. (MPa)	σ Tração (MPa)	σ Compres. (MPa)	τ Cisalh. (MPa)	Elong. Percent. (%)	Coef. Dil.Tér (10 ⁻⁶ C ⁻¹)
Aço Estrutural	7,86	200	76	250	150 ⁽³⁾	450	450 ⁽³⁾	270 ⁽³⁾	28	11,7
Aço 1010 ⁽⁴⁾ Lamin. quente)	7,86	205	79	180	108	330	330	198	25	11,7
Aço 1010 (Lamin. a frio)	7,86	205	79	300	180	370	370	220	20	11,7
Aço 1020 (Lamin. quente)	7,86	205	79	210	125	380	380	225	22	11,7
Aço 1020 (Lamin. a frio)	7,86	205	79	350	210	420	420	250	18	11,7
Aço 1030 (Lamin. quente)	7,86	205	79	260	155	470	470	280	20	11,7
Aço 1030 (Lamin. a frio)	7,86	205	79	450	270	530	530	315	16	11,7
Aço 1040 (lamin. quente)	7,87	210	80	290	215	530	530	315	18	11,7
Aço 1040 (lamin. a frio)	7,87	210	80	490	290	590	590	350	15	11,7
Aço 1050 (Lamin. quente)	7,86	210	80	340	200	630	630	375	15	11,7
Aço 1050 (Lamin. a frio)	7,86	210	80	360	210	680	690	390	15	11,7
Aço CA 25 (5)	7,86	210	80	250	150	300	300	180	18	11,7
Aço CA 60 (5)	7,86	210	80	600	360	660	660	390	5	11,7
Aço CP 150 (6)	7,86	210	80	1500	900	1570	1570	940	8	11,7
AçoInox (recoz)	7,92	190	78	510	305	1300	1300	780	12	11,7
Ferro Fundido Cinzento	7,64	90	641	-	-	210	800	-	4	10,4
Ferro Fundido Nodular	7,64	170	83	250	165	370	-	330	20	12,1
Liga Titânio	4,63	96	36	930	-	1.070	1.070	-	13	-
Alumín-2014T6	2,77	75	28	365	214	414	414	241	20	23,2
Alumín-6061T6	2,77	70	26	241	138	262	262	207	-	23,4
Latão (temper) ⁷	8,47	105	39	105	65	330	332	220	62	20,0
Bronze (recozid)	8,86	100	45	140	85	340	340	200	50	16,9
Concreto (média)	2,41	24	-	-	-	-	25	-	-	10
Concreto (alta)	2,41	31	-	-	-	-	34	-	-	10,8
Vidro	2,50	75	27	-	-	5	10	-	-	79
Pinho (8)	0,55	13	-	56	-	-	51	7,6	-	-
Carvalho (8)	0,69	12	-	58	-	-	48	13	-	-
Polietileno	0,91	3	-	-	-	48	90	55	-	-
Granito	2,7	70	-	-	-	21	240	35	-	7,2

ANEXO M: Desenho das vistas das chapas da estrutura



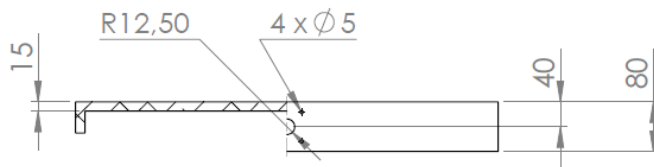
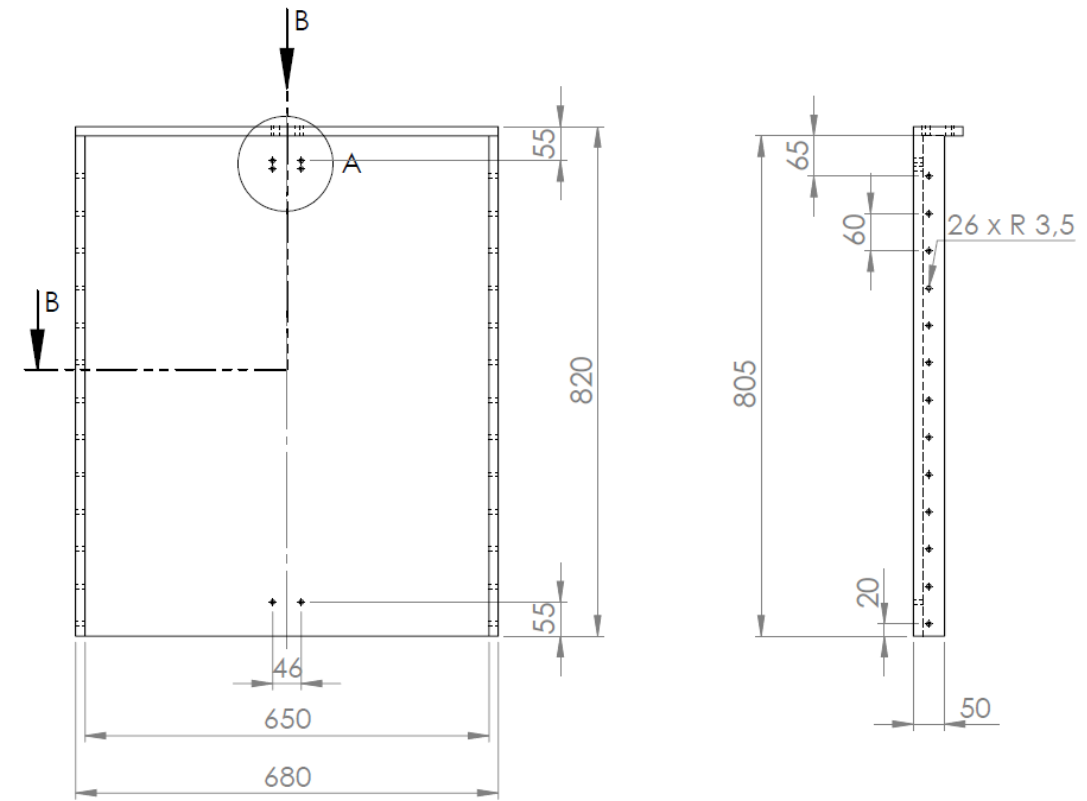
DETALHE A
ESCALA 1 : 2

	NOME	ASSINATURA	DATA		TÍTULO:
DES.					Vistas Chapa Lateral 1
VERIF.					
APROV					
MANUF					
QUALIC					
			MATERIAL:	DES. Nº	A4
			Liga de Alumínio 6061 T6		
			PESO:	ESCALA: 1:5	FOLHA 1 DE 1

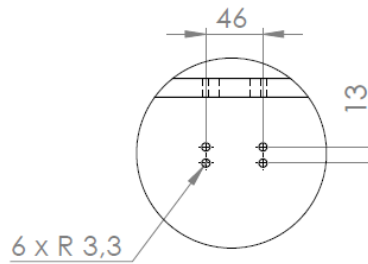


DETALHE A
ESCALA 1 : 2

	NOME	ASSINATURA	DATA		TÍTULO:
DES.					Vistas Chapa Lateral 2
VERIF.					
APROV.					
MANUF.					
QUALIC				MATERIAL:	DES. Nº
				Liga de Alumínio 6061 T6	
				PESO:	ESCALA: 1:5
					FOLHA 1 DE 1
					A4

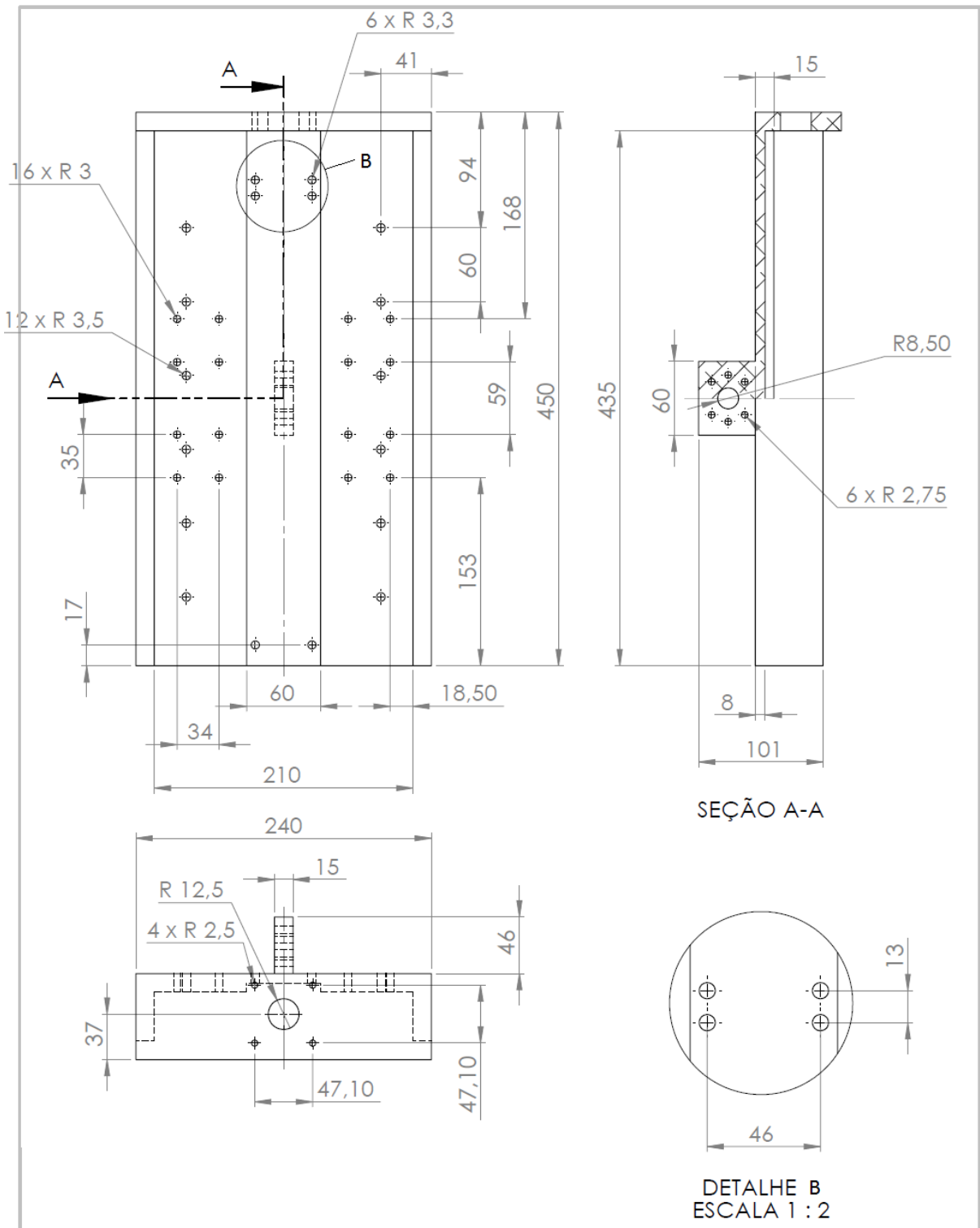


SEÇÃO B-B

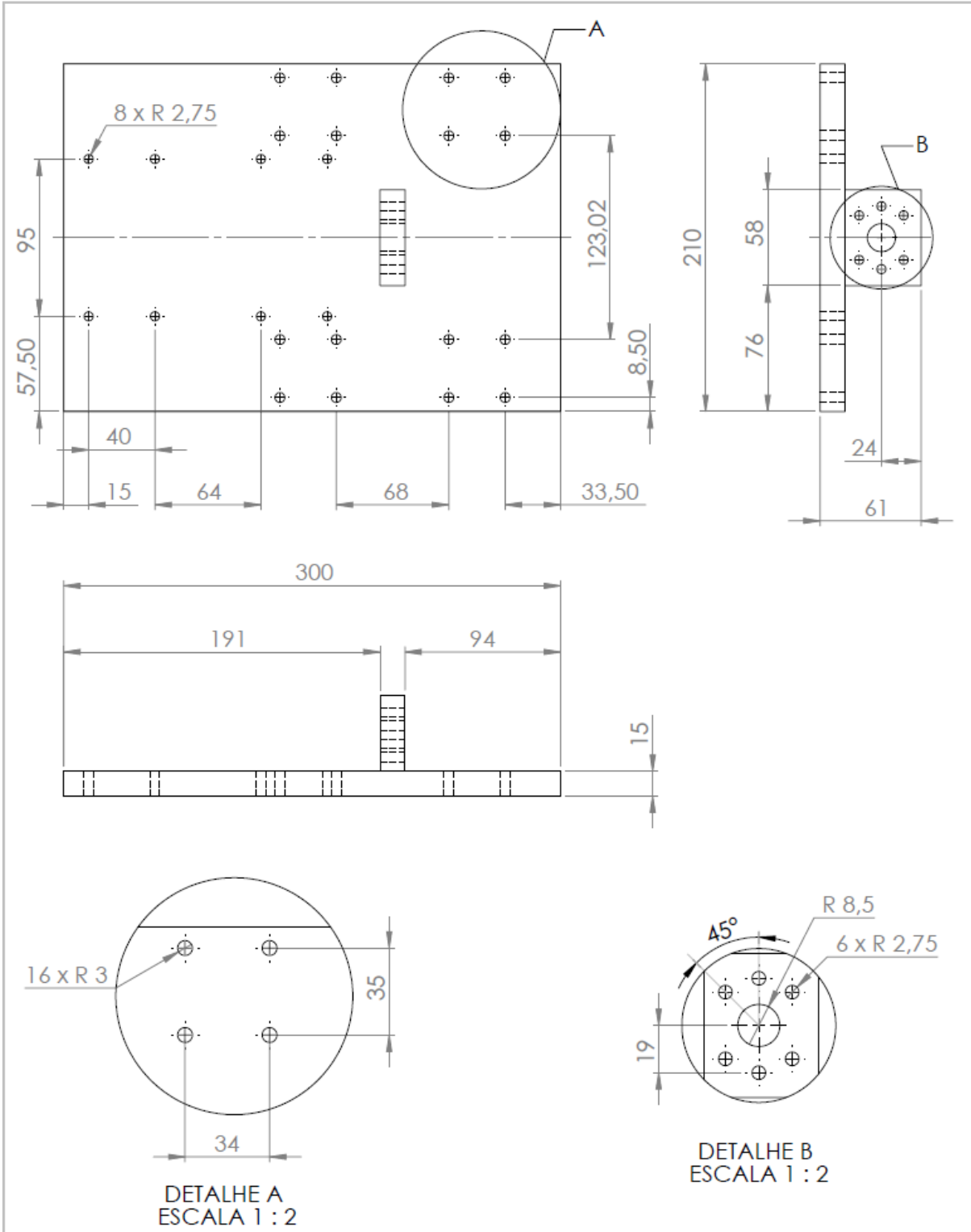


DETALHE A
ESCALA 1 : 5

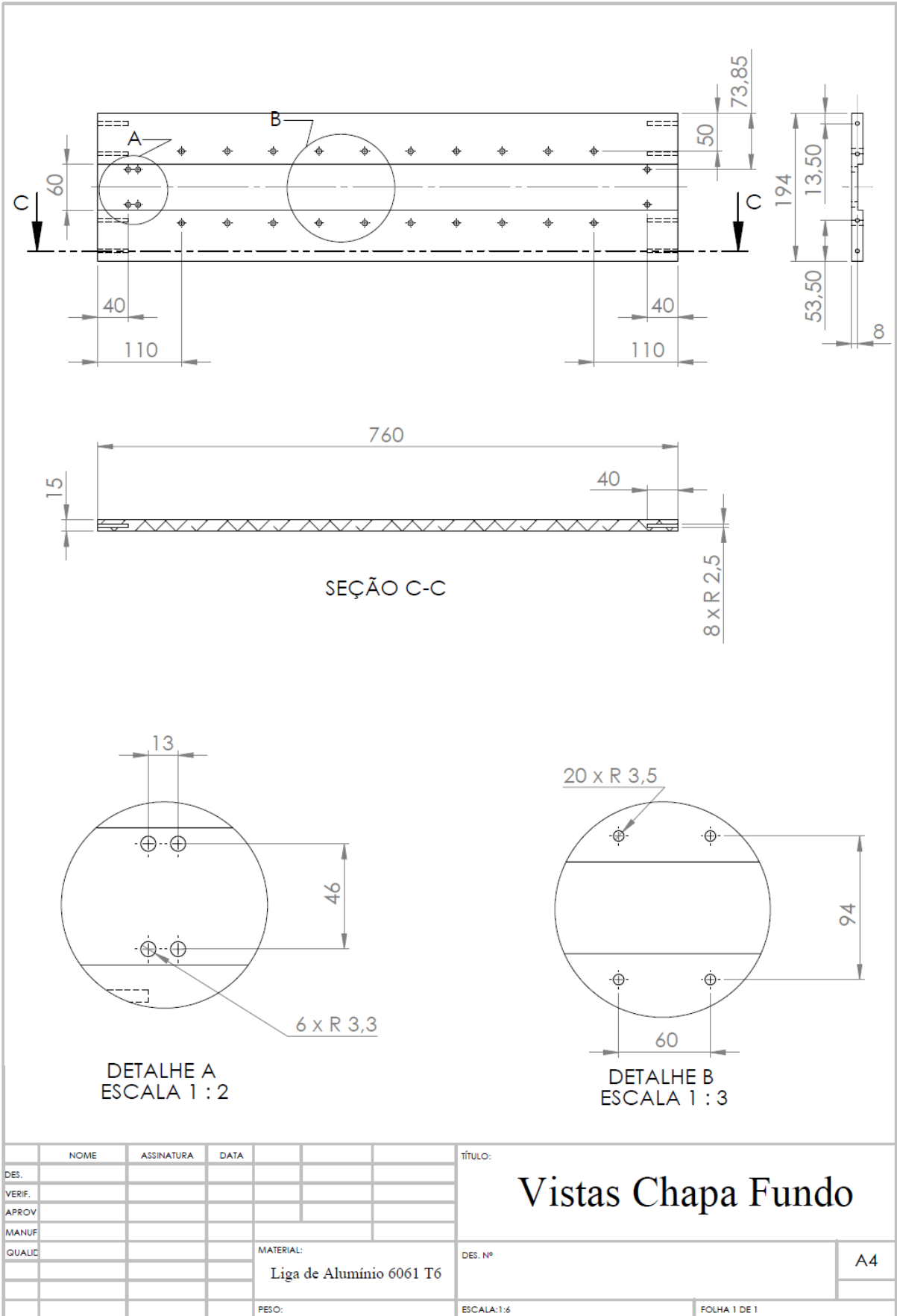
	NOME	ASSINATURA	DATA		TÍTULO:
DES.					<h1>Vistas Apoio Mesa</h1>
VERIF.					
APROV					
MANUF					
QUALIC					
				MATERIAL:	DES. Nº
				Liga de Alumínio 6061 T6	A4
				PESO:	ESCALA:1:7
					FOLHA 1 DE 1



NOME		ASSINATURA	DATA	TÍTULO:	
DES.				Vistas Gaveta do Spindle	
VERIF.					
APROV					
MANUF					
QUALID				MATERIAL:	DES. Nº
				Liga de Alumínio 6061 T6	A4
				PESO:	ESCALA: 1:5
					FOLHA 1 DE 1

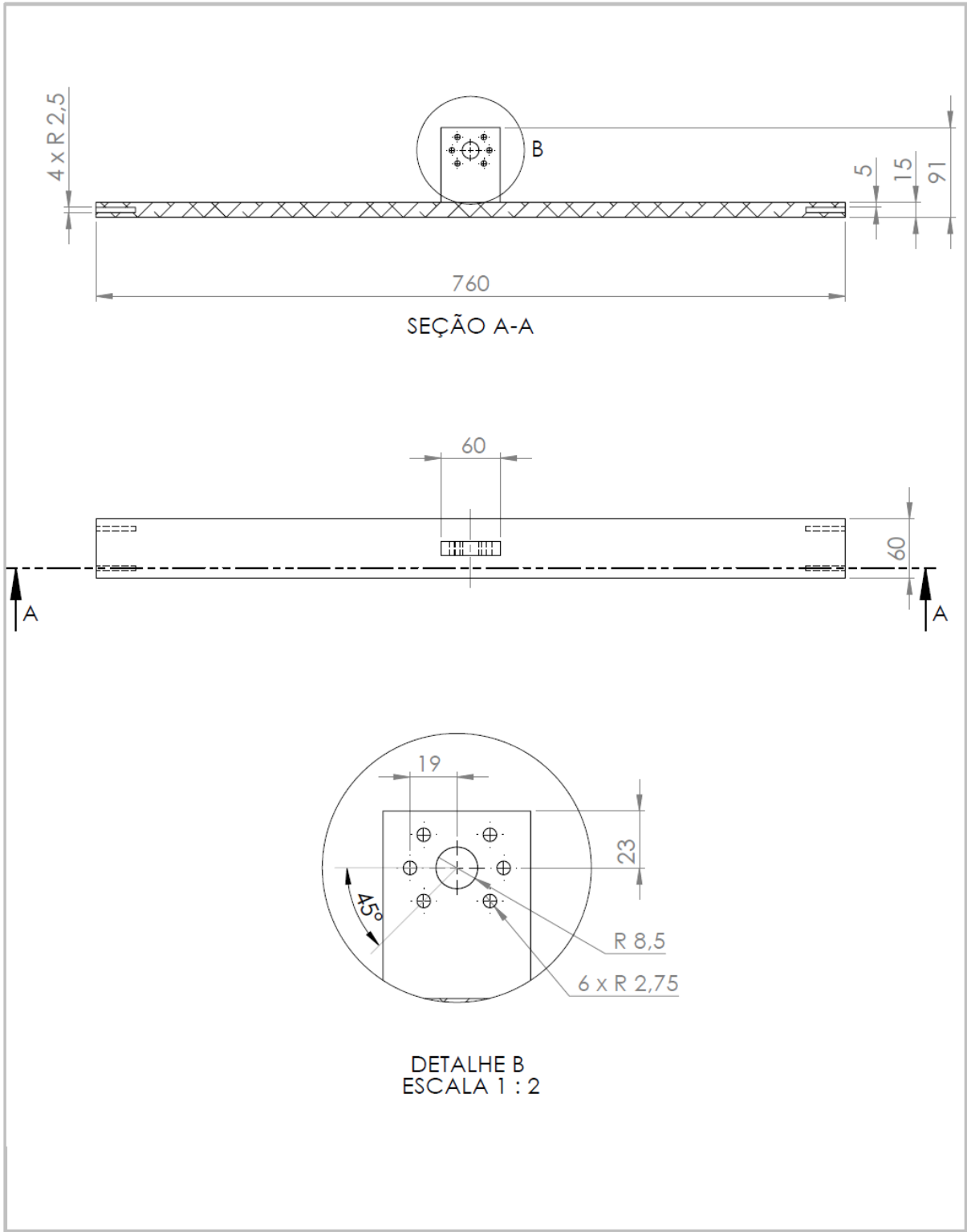


	NOME	ASSINATURA	DATA		TÍTULO:
DES.					Vistas Suporte Spindle
VERIF.					
APROV.					
MANUF.					
QUALID.					
				MATERIAL:	DES. Nº
				Liga de Alumínio 6061 T6	A4
				PESO:	ESCALA: 1:3
					FOLHA 1 DE 1



DES.	NOME	ASSINATURA	DATA
VERIF.			
APROV			
MANUF			
QUALIC			
MATERIAL:			
Liga de Alumínio 6061 T6			
PESO:			

TÍTULO:	<h1>Vistas Chapa Fundo</h1>
DES. Nº	
ESCALA: 1:6	A4
FOLHA 1 DE 1	



	NOME	ASSINATURA	DATA		TÍTULO:
DES.					<h1>Vistas Chapa Inferior</h1>
VERIF.					
APROV					
MANUF					
QUALIC					
				MATERIAL:	DES. Nº
				Liga de Alumínio 6061 T6	A4
				PESO:	ESCALA: 1:5
					FOLHA 1 DE 1